



Green Passion

Illustrated Parts List

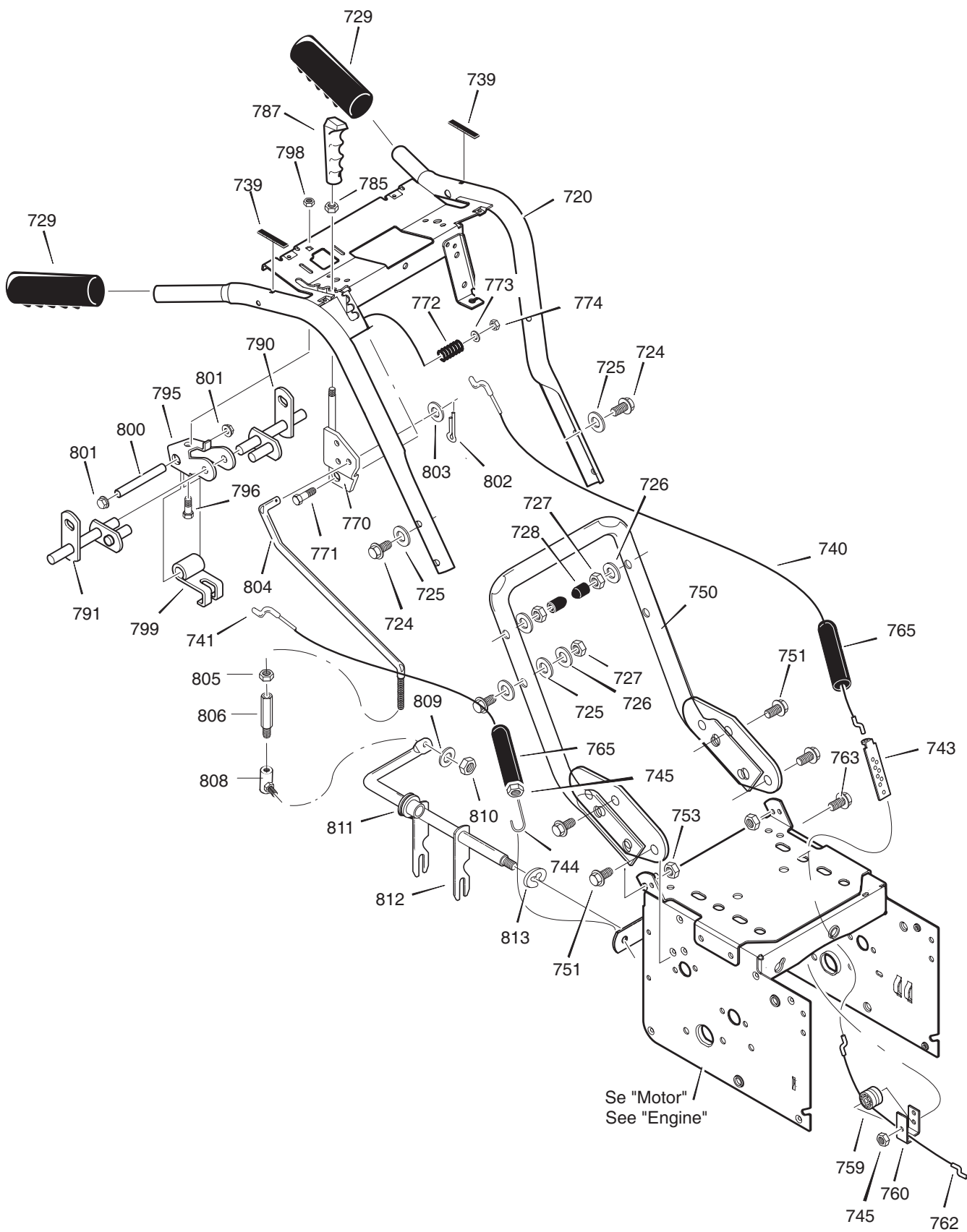
SN 1129

Model Year 2008

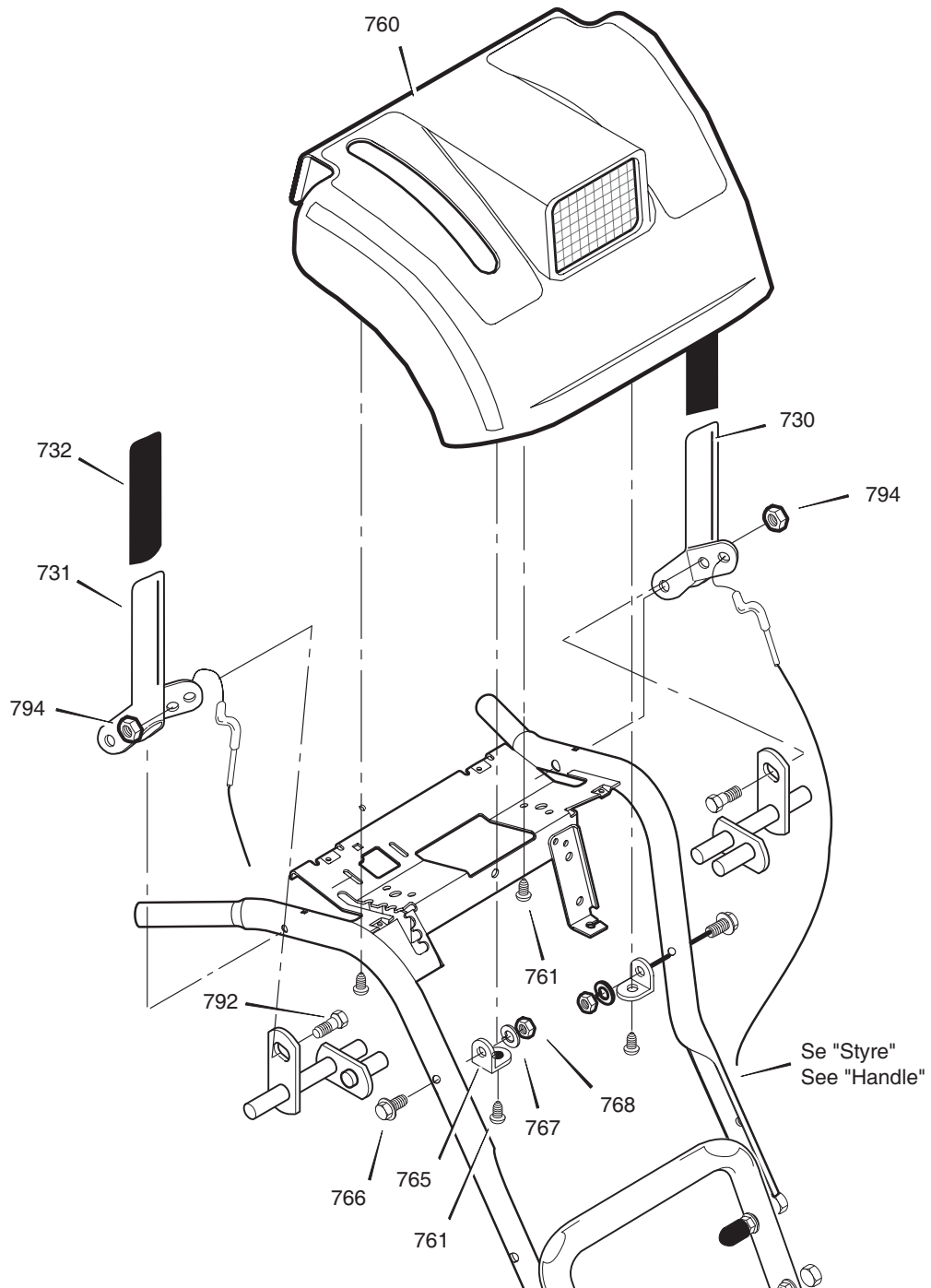
- Use GLOBAL GARDEN PRODUCT Genuine Spare Parts specified in the parts list for repair and/or replacement.
- The contents described in the parts list may change due to improvement.
- The drawings of the spare parts are only indicative and might not represent the part in question exactly.
- The indications "right" - "left" - "front" - "rear" refer to the position of the operator when using the machine.
- When placing orders of parts for repair and/or replacement, make sure that the illustrated parts list is the one applying to the machine's year of manufacture, as shown on the identification plate attached to the machine.

COPYRIGHT by GLOBAL GARDEN PRODUCTS

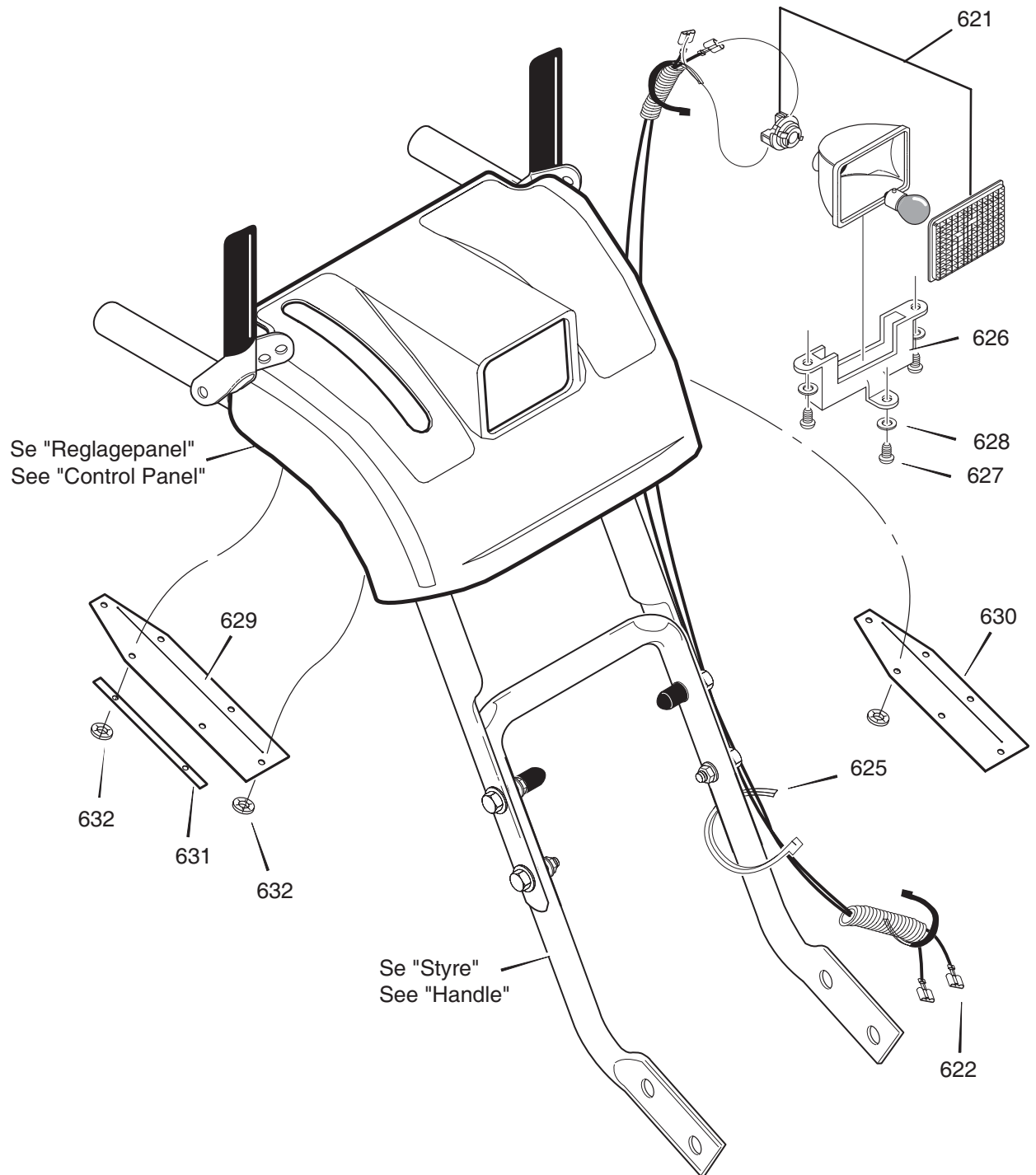
All rights reserved. No part of this material may be reproduced or transmitted, in any form or by any means, electronic or mechanical, including photocopying, recording or by any information storage and retrieval system, without permission in writing from GLOBAL GARDEN PRODUCTS.



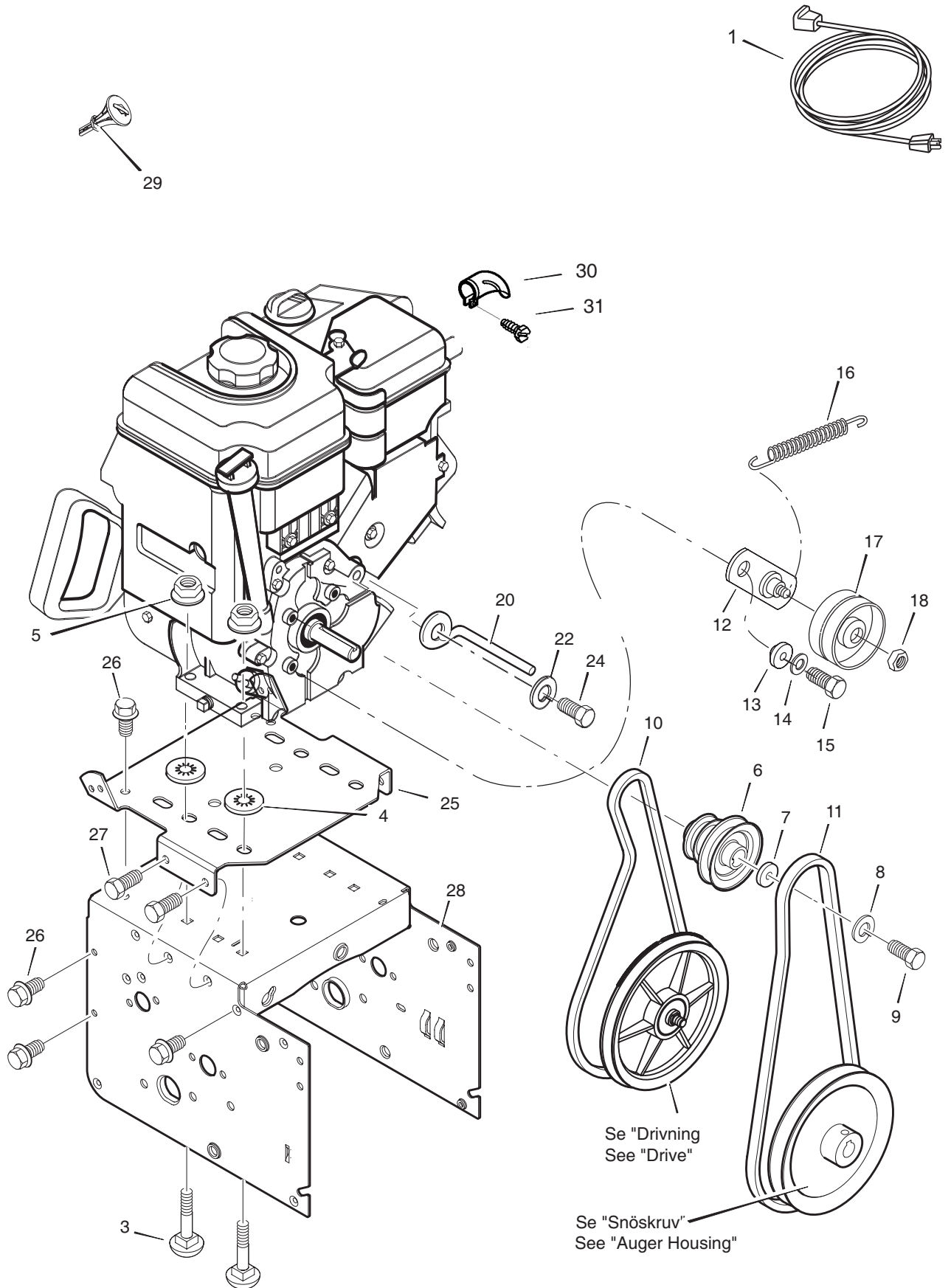
Ausgabe Issue 2007- 24		Bild Nr Picture No C168		SN 1129 FUEHRUNGSHOLM	SN 1129 HANDLE	Seite Page 42			
Pos. Fig.	Anzahl/Quantity				Artikel Nr. Part No	Bezeichnung	Description	Satz Kit	Anmerkung Notes
	2847 -88								
720	1			1812-1857-01	Führungsholm	Handle			
724	4			9988-3764-12	Schraube	Screw			
725	6			9699-0035-02	Scheibe.....	Flat washer.....			
726	4			9683-0035-02	Scheibe	Lock washer.....			
727	4			9795-3731-02	Mutter	Nut			
728	2			1812-0830-01	Knopf.....	Plastic stop			
729	2			1812-1775-01	Griff	Handle grip			
739	2			1812-0520-01	Schutz	Protection			
740	1			1812-1861-01	Kupplungsdraht.....	Clutch cable			
741	1			1812-1819-01	Regulierdraht.....	Auger cable			
743	1			1133-0977-01	Drahthalter.....	Cable adjust bracket.....			
744	1			1812-0254-01	Feder	Spring			
745	2			1812-1760-01	Mutter.....	Nut			
750	1			1812-1818-01	Holm- Unterteil	Handle- lower			
751	4			1812-1833-01	Schraube	Screw			
753	2			1812-1759-01	Mutter.....	Nut			
759	1			1812-1205-01	Spule	Spool			
760	1			1812-1702-01	Halterung.....	Bracket.....			
762	1			1812-1727-01	Regulierdraht- untere.....	Drive cable- lower			
763	1			1812-1772-01	Schraube	Screw			
765	2			1133-0968-01	Drahthülse.....	Clutch spring boot			
770	1			1812-1865-01	Schalthebel.....	Shift lever.....			
771	1			9988-3745-12	Schraube	Screw			
772	1			1812-0304-01	Feder	Spring			
773	1			9699-0035-02	Scheibe.....	Flat washer.....			
774	1			9743-3721-32	Mutter	Nut			
785	1			9743-3721-32	Mutter	Nut			
787	1			1133-0650-01	Griff	Handle.....			
790	1			1812-1414-01	Sperrstange- links.....	Bail rod- LH			
791	1			1812-1413-01	Sperrstange- rechts	Bail rod- RH.....			
795	1			1812-1593-01	Halterung.....	Cam retainer bracket.....			
796	1			1812-1765-01	Schraube	Screw			
798	1			9743-3621-32	Mutter	Nut			
799	1			1812-0834-01	Feder	Cam lock spring			
800	1			1812-1280-01	Splint.....	Pin latch			
801	2			1812-1483-01	Einrasten	Retainer			
802	1			9599-0036-02	Splint.....	Split pin.....			
803	1			9699-0029-02	Scheibe	Flat washer.....			
804	1			1812-1871-01	Regulierstange.....	Control rod.....			
805	1			9794-5131-02	Mutter	Nut			
806	1			1812-0622-01	Hülse	Adaptor			
808	1			1812-0627-01	Kugelgelenk.....	Ball joint.....			
809	1			9683-0030-02	Scheibe.....	Lock washer.....			
810	1			9794-5131-02	Mutter	Nut			
811	1			1812-1219-01	Kunststoffbuchse.....	Plastic bushing			
812	1			1812-1720-01	Schaltarm	Yoke rod.....			
813	1			1812-1672-01	Schließring	Retainer ring			



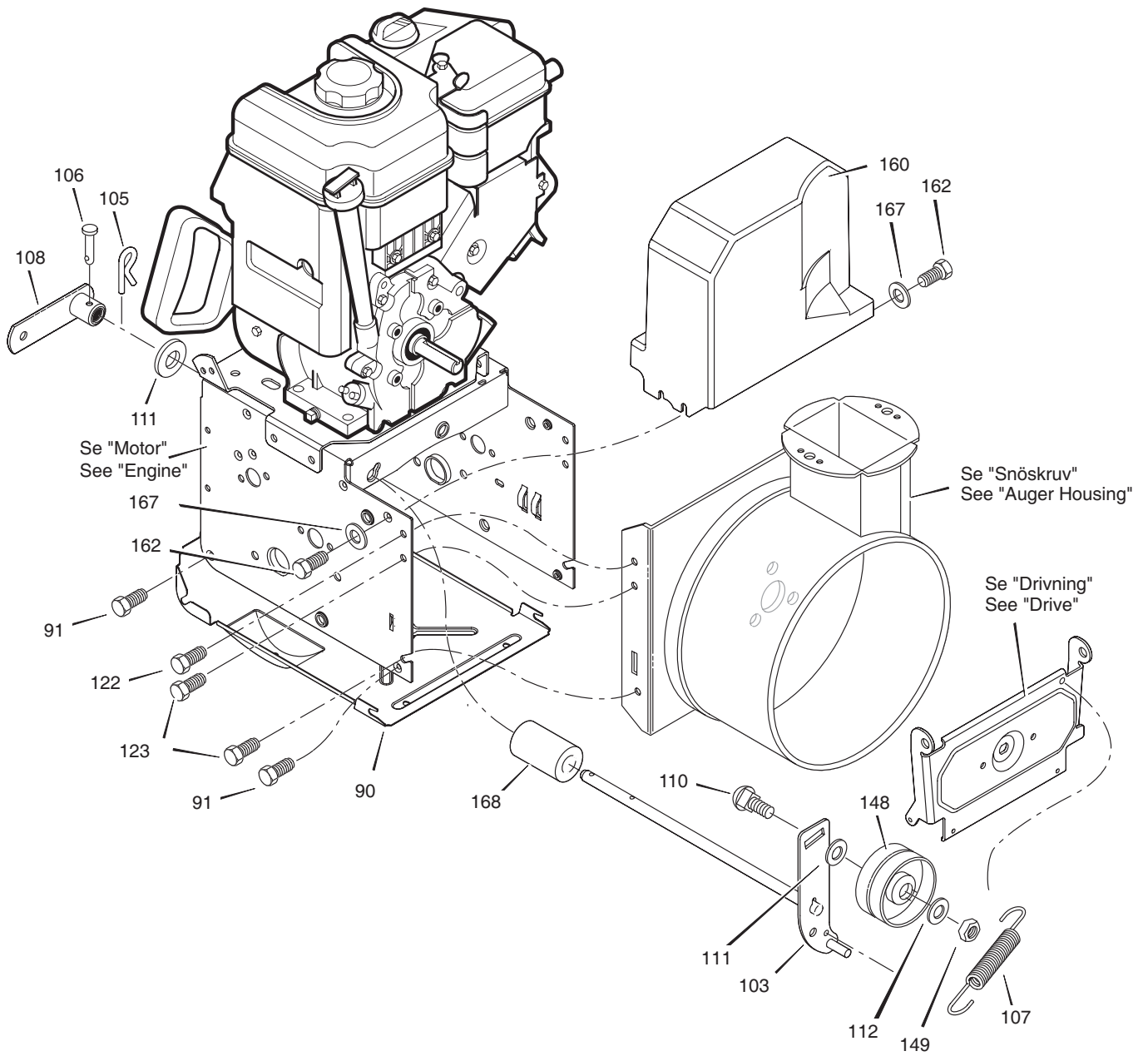
Ausgabe Issue 2007-24		Bild Nr Picture No C169		SN 1129 KONTROLLPANEL		SN 1129 CONTROL PANEL		Seite Page 44	
Pos. Fig.	Anzahl/Quantity				Artikel Nr. Part No	Bezeichnung	Description	Satz Kit	Anmerkung Notes
	2847 -88								
X	730	1			1812-1802-01	Kupplungsgriff- links	Clutch handle- LH.....		
	731	1			1812-1801-01	Kupplungsgriff- rechts	Clutch handle- RH		
	732	2			1812-1774-01	Griff	Grip		
	760	1			1812-2345-01	Kontrollpanel	Control panel.....		
	761	4			1812-1394-01	Schraube	Screw		
	765	2			1812-1186-01	Halterung	Panel bracket		
	766	2			9988-3645-16	Schraube	Screw		
	767	2			9683-0030-02	Scheibe	Lock washer		
	768	2			1812-1759-01	Mutter	Nut		
	792	2			9988-3513-16	Schraube	Screw		
	794	2			9795-3531-02	Mutter	Nut		



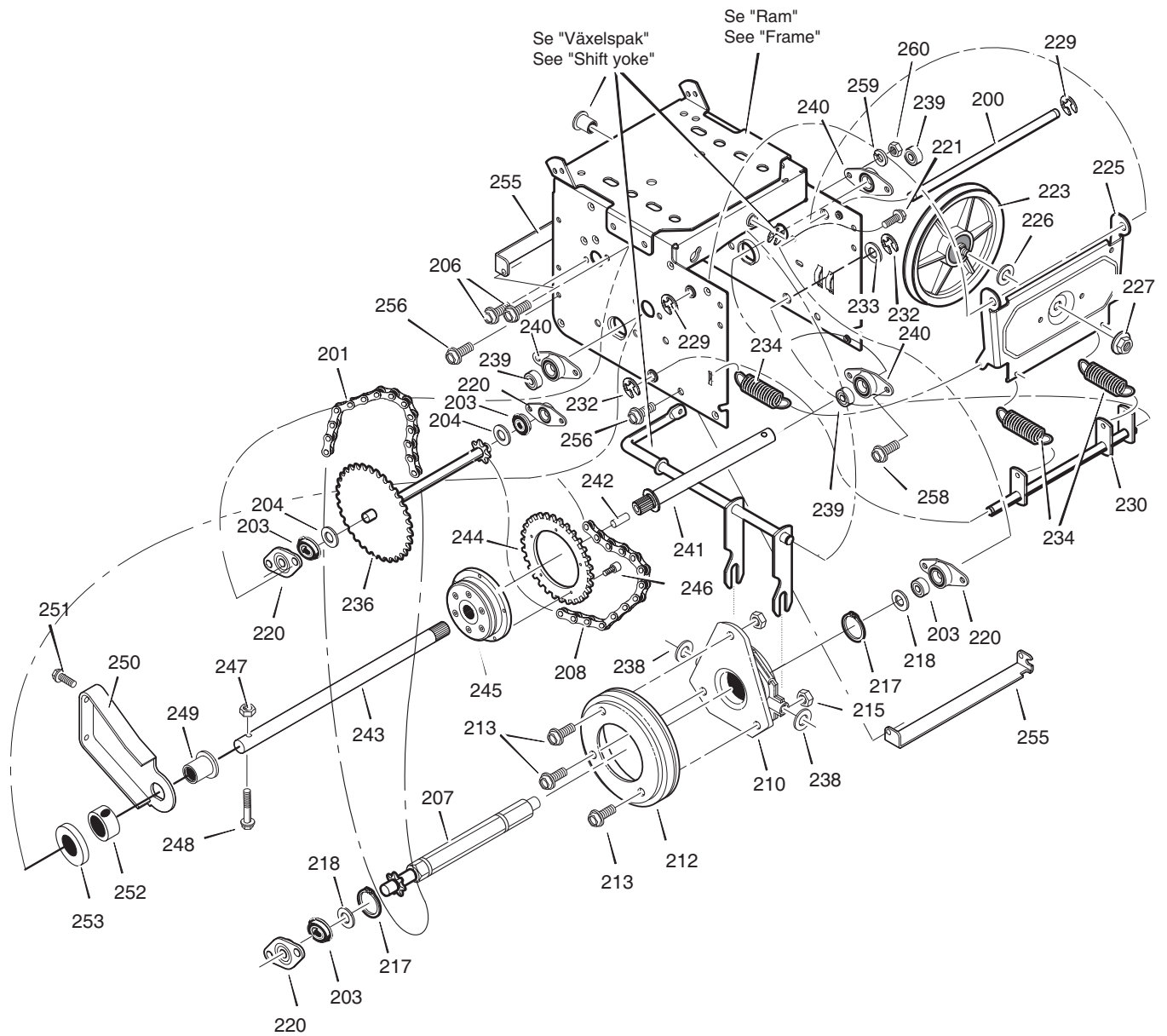
Ausgabe Issue 2007-24		Bild Nr Picture No C170		SN 1129 SCHEINWERFER		SN 1129 HEADLIGHT		Seite Page 46	
Pos. Fig.	Anzahl/Quantity				Artikel Nr. Part No	Bezeichnung	Description	Satz Kit	Anmerkung Notes
	2847 -88								
621	1				1812-1780-01 Scheinwerfer Kpl	Headlight assy.....			27W
621 A	1				1812-1909-01 • Halogenlampe.....	• Halogene bulb			
622	1				1812-1820-01 Kabelbündel.....	Harness.....			
625	1				9579-0003-00 Kabelhalter.....	Cable holder			
626	1				1812-1187-01 Lichthalterung	Light bracket			
627	3				1812-1476-01 Schraube	Screw.....			
628	3				1812-1477-01 Planscheibe	Flat washer.....			
629	1				1812-1815-01 Deckel.....	Cover			
630	1				1812-1816-01 Deckel.....	Cover			
631	4				1812-1797-01 Leiste.....	Strip.....			
632	12				1812-1769-01 Schloßscheibe	Push nut			



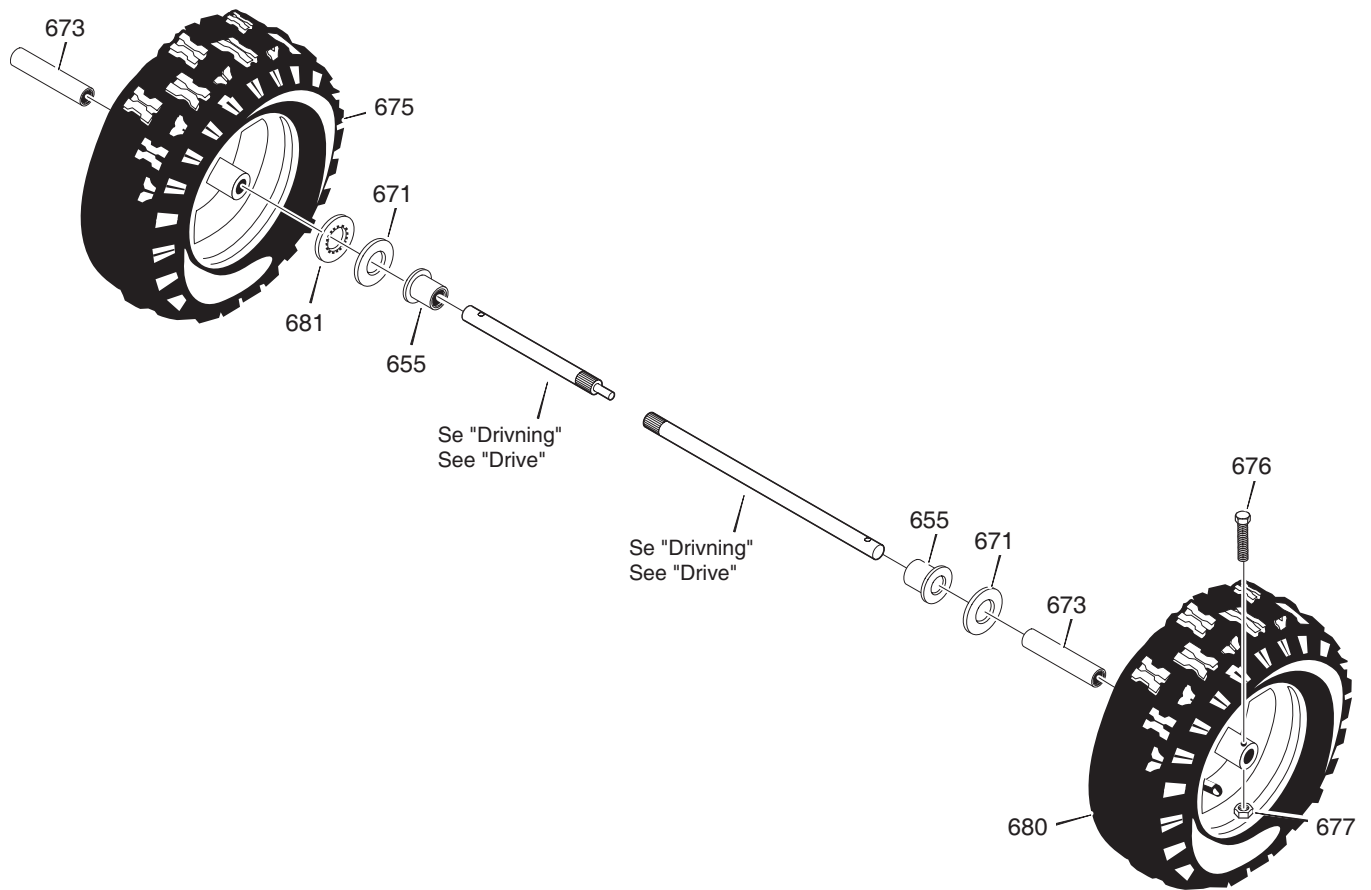
Ausgabe Issue 2007-24		Bild Nr Picture No C171		SN 1129 MOTOR		SN 1129 ENGINE		Seite Page 48	
Pos. Fig.	Anzahl/Quantity				Artikel Nr. Part No	Bezeichnung	Description	Satz Kit	Anmerkung Notes
	2847 -88								
	1				1812-1615-01	Verlängerungskabel	Extension cord		
	3				1812-1678-01	Bolzen	Carriage bolt		
	4				1812-1681-01	Halter	Retainer		
	5				9795-3631-02	Mutter	Nut		
	6				1812-1719-01	Motorriemenscheibe.....	Engine pulley.....		
	7				1812-1677-01	Scheibe.....	Washer.....		
	8				9683-0035-02	Scheibe	Lock washer.....		
	9				1812-2079-01	Schraube	Screw.....		3/8- 24 x 1"
	10				1812-9016-01	Treibriemen	Drive belt.....		
	11				1812-9020-01	Treibriemen	Drive belt.....		
	12				1812-1722-01	Spannrollenhalter	Idler bracket.....		
	13				1812-1705-01	Buchse.....	Bushing.....		
	14				9683-0030-02	Scheibe.....	Lock washer.....		
	15				9987-5119-16	Schraube	Screw.....		
	16				1812-1835-01	Feder	Spring		
	17				1812-2077-01	Spannrolle	Tension roller		
	18				9743-3721-32	Mutter	Nut		
	20				1812-1742-01	Riemenführung.....	Belt guide		
	22				9683-0030-02	Scheibe.....	Lock washer.....		
	24				9987-5119-16	Schraube	Screw.....		
X	25				1812-2299-01	Motorplatte- schw.....	Engine mount plate- bl		
	26				9988-3516-16	Schraube	Screw.....		
	27				1812-1832-01	Schraube	Screw.....		
X	28				1812-2300-01	Motorchassie- schw.....	Engine box frame- bl		
X	29				1812-2290-01	Schlüssel	Key		
X	30				1812-2291-01	Deflektor	Deflector		
X	31				1812-2293-01	Schraube	Screw.....		



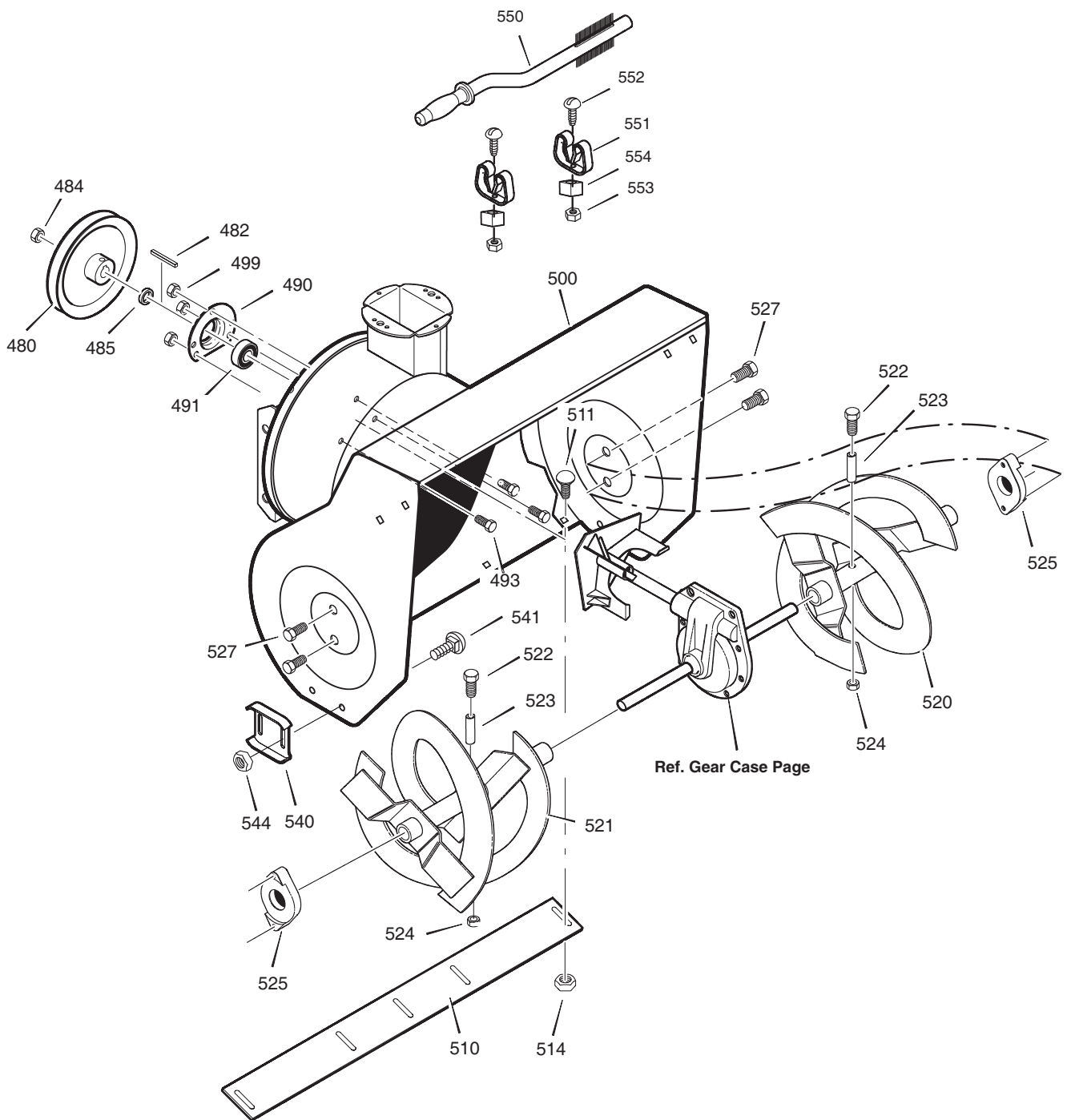
Ausgabe Issue 2007-24		Bild Nr Picture No C172		SN 1129 RAHMEN		SN 1129 FRAME		Seite Page 50	
Pos. Fig.	Anzahl/Quantity				Artikel Nr. Part No	Bezeichnung	Description	Satz Kit	Anmerkung Notes
	2847 -88								
90	1				1812-1700-01 Bodenblechplatte	Bottom cover			
91	4				9988-3516-16 Schraube	Screw			
103	1				1812-2004-01 Spannarm	Idler			
105	1				1812-1511-01 Stift	Hair pin			
106	1				1812-1533-01 Stift	Klik pin			
107	1				1812-1676-01 Feder	Tension spring			
108	1				1812-1693-01 Federhalter	Spring attachment			
110	1				9899-3732-16 Schraube	Screw			
111	2				1812-1509-01 Planscheibe	Flat washer			
112	1				1812-2108-01 Scheibe	Washer			
122	2				1812-1832-01 Schraube	Screw			
123	4				1812-1833-01 Schraube	Screw			
148	1				1812-2077-01 Spannrolle	Tension roller			
149	1				9743-3721-32 Mutter	Nut			
160	1				1812-2078-01 Riemenschutz	Belt cover			
162	2				1812-1680-01 Schraube	Screw			
167	2				9699-0028-02 Scheibe	Flat washer			
168	1				1812-2075-01 Distanz	Spacer			



Ausgabe Issue 2007- 24		Bild Nr Picture No C173		SN 1129 ANTRIEB		SN 1129 DRIVE		Seite Page 52	
Pos. Fig.	Anzahl/Quantity				Artikel Nr. Part No	Bezeichnung	Description	Satz Kit	Anmerkung Notes
	2847 -88								
200	1				1812-1713-01	Achse- Schwingplatte	Axle- swing plate		
201	1				1812-1686-01	Kette	Chain		
203	4				1812-1207-01	Kugellager	Ball bearing		
204	2				1812-1204-01	Scheibe.....	Washer.....		
206	4				1812-1832-01	Schraube	Screw		
207	1				1812-2000-01	Sechskantachse.....	Hex shaft.....		
208	1				1812-1688-01	Kette	Chain.....		
210	1				1812-1313-01	Lager	Trunion bearing		
212	1				1812-9028-01	Friktionsrad	Friction disc wheel		
213	3				9988-3516-16	Schraube	Screw.....		
215	3				9795-3531-02	Mutter	Nut		
217	2				1812-1687-01	Schließring	Retext ring		
218	2				1812-1204-01	Scheibe.....	Washer.....		
220	4				1812-1200-01	Lagerhalter	Bearing retainer.....		
221	2				1812-1832-01	Schraube	Screw.....		
223	1				1812-1725-01	Frikt.riemenscheibe	Friction pulley		
225	1				1812-1701-01	Schwingplatte.....	Swing plate		
226	1				1812-1739-01	Distanz.....	Spacer.....		
227	1				1812-1674-01	Flanschmutter.....	Flange lock nut.....		
229	2				1812-1672-01	Schließring	Retainer ring		
230	1				1812-2101-01	Federlenkarm.....	Spring link.....		
232	2				1812-1672-01	Schließring	Retainer ring		
233	1				1812-2080-01	Scheibe.....	Washer.....		
234	3				1812-1675-01	Feder	Spring		
236	1				1812-1715-01	Zwischenachse m.Zahnr.....	Intermed. sprocket.....		33T/7T
238	2				9699-0038-02	Scheibe	Flat washer.....		
239	3				1812-1920-01	Kugellager	Ball bearing		
240	3				1812-1919-01	Lagerhalter	Bearing retainer.....		
241	1				1812-2102-01	Achse- L.....	Axle- LH		
242	1				1812-2098-01	Achszapfen	Axle pin		
243	1				1812-2001-01	Achse m.Buchse- R	Axle & bushing- RH.....		
244	1				1812-1935-01	Kettenrad	Sprocket.....		
245	1				1812-1933-01	Differential	Auto lock clutch		
246	5				1812-2081-01	Schraube	Screw.....		
247	1				1812-1760-01	Mutter.....	Nut		
248	1				1812-1114-01	Knickbolzen	Bolt		
249	1				1812-1724-01	Lager	Axle bearing		
250	1				1812-1932-01	Halterung.....	Axle support bracket		
251	2				1812-1833-01	Schraube	Screw.....		
252	2				1812-1934-01	Schloßhülse.....	Locking collar		
253	2				1812-1913-01	Scheibe.....	Washer.....		
255	2				1812-1999-01	Stütz	Support bracket		
256	4				9988-3516-16	Schraube	Screw.....		
258	2				9954-3719-16	Schraube	Screw.....		
259	2				9683-0035-02	Scheibe	Lock washer.....		
260	2				9795-3731-02	Mutter	Nut.....		

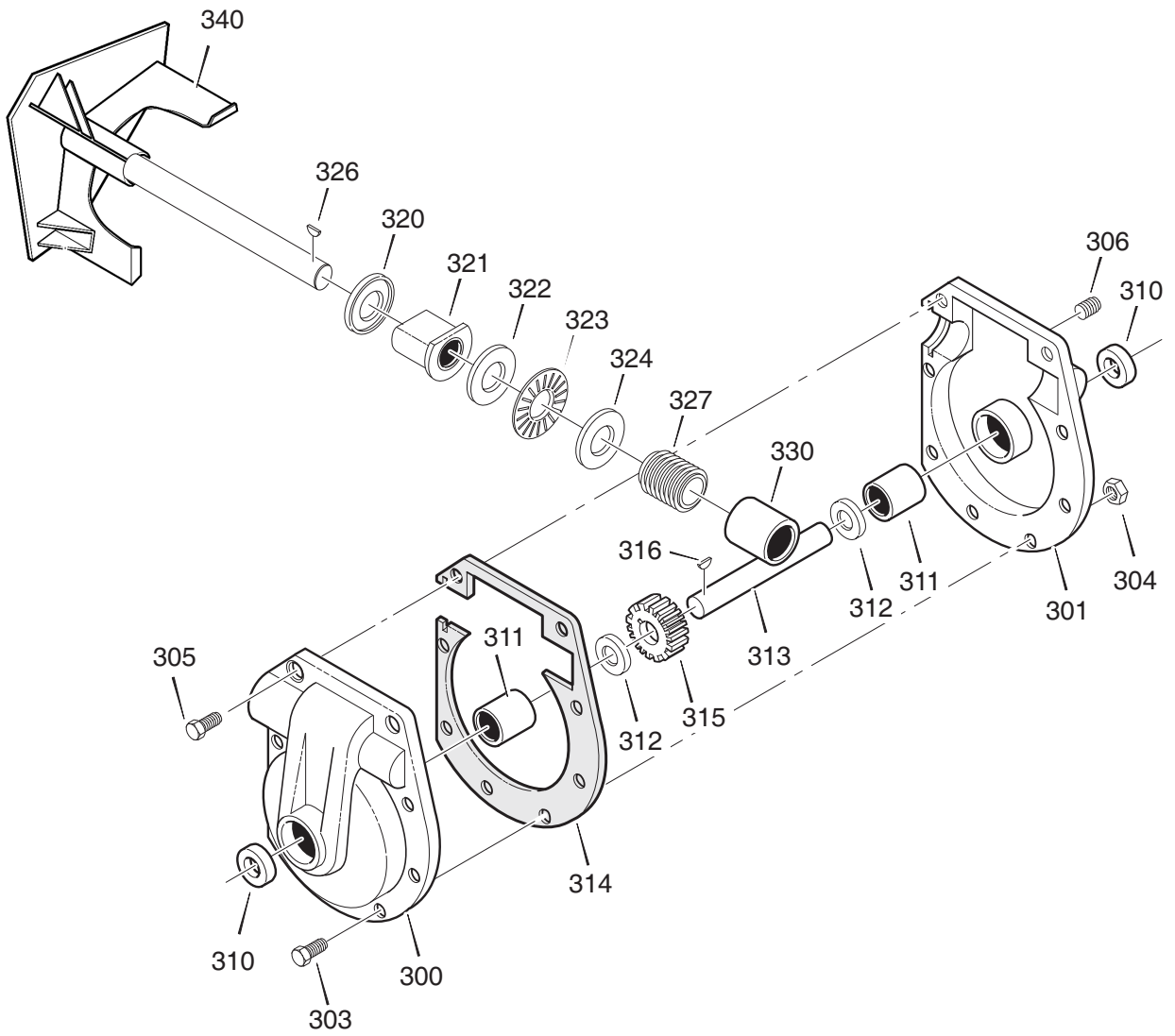


Ausgabe Issue 2007-24		Bild Nr Picture No C174		SN 1129 RÄDER		SN 1129 WHEELS		Seite Page 54	
Pos. Fig.	Anzahl/Quantity				Artikel Nr. Part No	Bezeichnung	Description	Satz Kit	Anmerkung Notes
	2847 -88								
655	2				1812-1724-01 Lager	Axle bearing			
671	2				1812-2059-01 Scheibe.....	Washer.....			
673	2				1812-1733-01 Radbuchse.....	Wheel bushing			
675	1				1812-2109-01 Rad kpl.....	Wheel assy.....			16 x 4.80
676	1				1812-1114-01 Knickbolzen	Bolt			
677	1				1812-1760-01 Mutter.....	Nut			
680	1				1812-2109-01 Rad kpl.....	Wheel assy.....			16 x 4.80
681	1				1812-0567-01 Scheibe.....	Retaining ring			

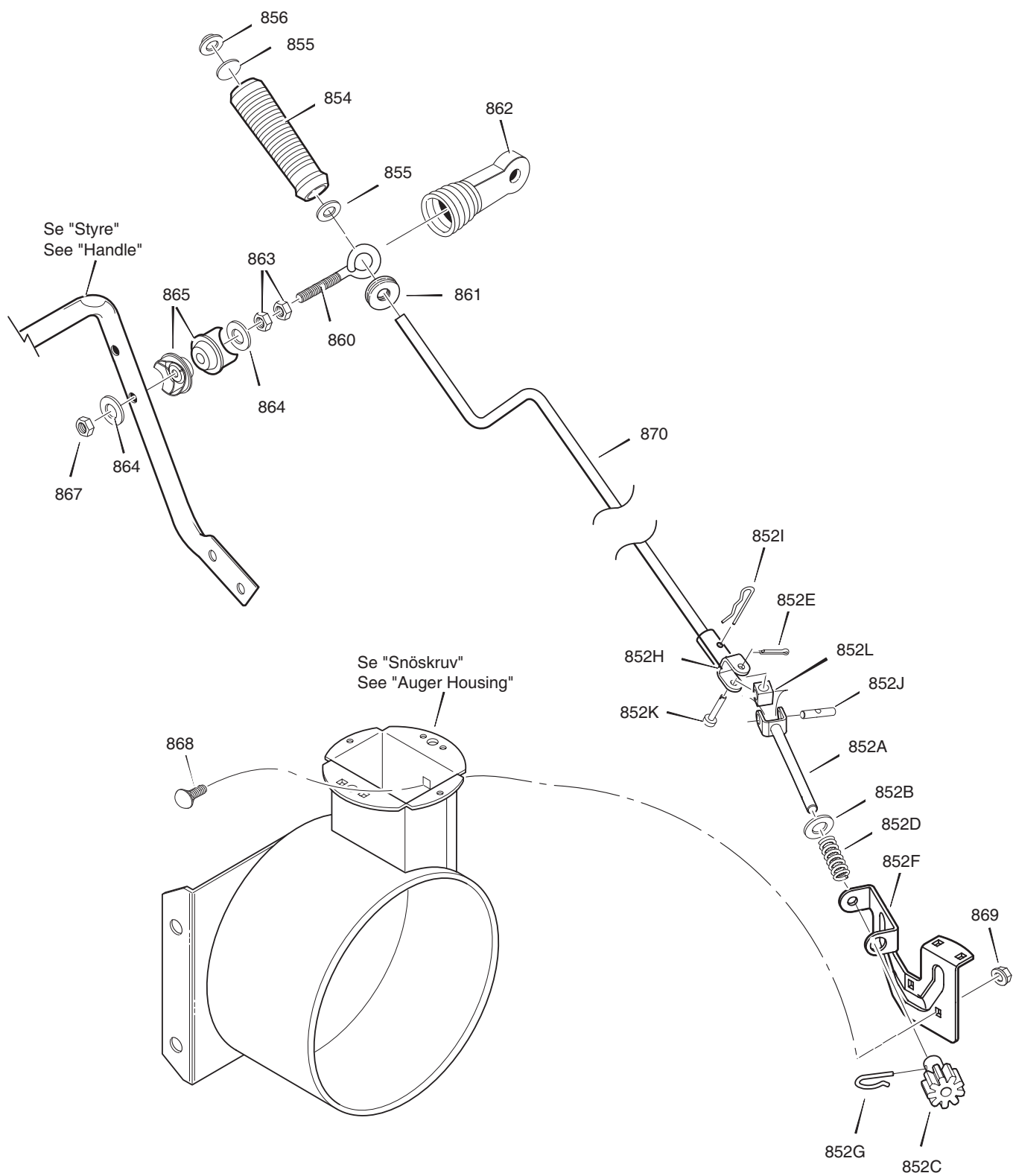


Ausgabe Issue 2007- 24		Bild Nr Picture No C175		SN 1129 SCHNEESCHRAUBE		SN 1129 AUGER HOUSING		Seite Page 56	
Pos. Fig.	Anzahl/Quantity				Artikel Nr. Part No	Bezeichnung	Description	Satz Kit	Anmerkung Notes
	2847 -88								
480	1				1812-1261-01	Riemenscheibe	Auger pulley		
482	1				1812-1609-01	Keil	Key		
484	1				1812-1673-01	Mutter.....	Nut		
485	1				1812-1739-01	Distanz.....	Spacer.....		
490	1				1812-1690-01	Kugellagerhalter.....	Ball bearing retainer		
491	1				1812-1858-01	Kugellager	Ball bearing		
493	3				9899-3622-16	Schraube	Screw.....		
499	3				9795-3631-02	Mutter	Nut		
500	1				1812-2301-01	Gehäuse- rot.....	Auger housing- red		
510	1				1812-2294-01	Abstreifer	Scraper blade.....		
511	5				9899-3622-16	Schraube	Screw.....		
514	5				9795-3631-02	Mutter	Nut		
520	1				1812-1837-01	Schneeschraube- L	Auger- LH		
521	1				1812-1838-01	Schneeschraube- R.....	Auger- RH		
522	1				1812-9005-01	Scherbolzen.....	Shear bolt kit.....		
523	2				1812-0531-01	• Distanz.....	• Spacer.....		
524	2				1812-0812-01	• Gegenmutter.....	• Locking nut		
525	2				1812-0347-01	Lager	Bearing.....		
527	4				1812-1833-01	Schraube	Screw.....		
540	2				1812-2112-01	Schleppschuh	Height adjust skid		
541	4				9899-3622-16	Schraube	Screw.....		
544	4				9795-3631-02	Mutter	Nut		
550	1				1812-1930-01	Bürste.....	Clean- out brush.....		
551	2				1812-1939-01	Halter.....	Clips.....		
552	2				1812-1917-01	Schraube	Screw.....		
553	2				1812-1912-01	Mutter.....	Nut		
554	2				1812-1317-01	Gelenk	Universal pivot block.....		

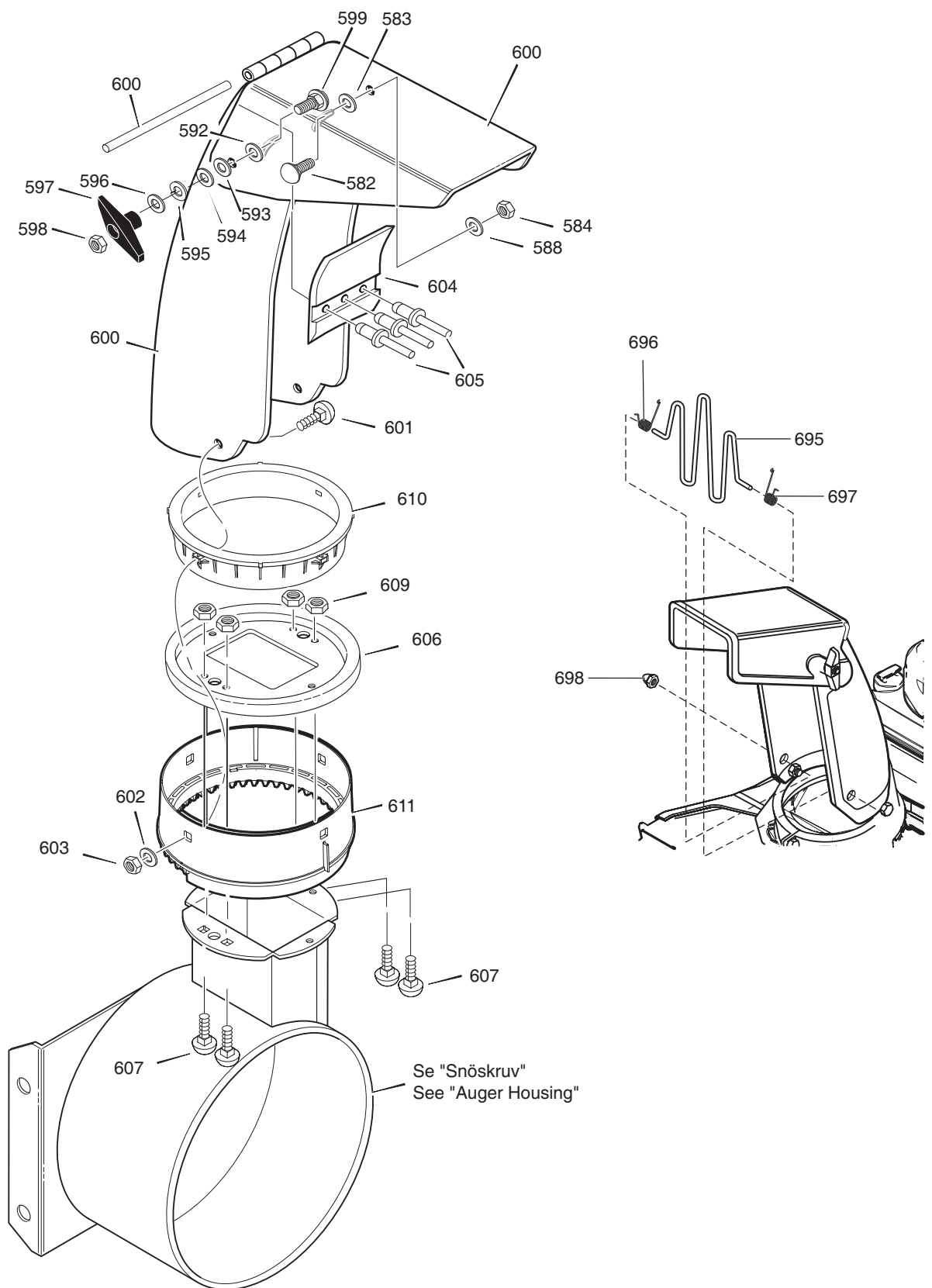
X
X



Ausgabe Issue 2007-24		Bild Nr Picture No C176		SN 1129 SCHNECKENGETRIEBE		SN 1129 GEAR CASE		Seite Page 58	
Pos. Fig.	Anzahl/Quantity				Artikel Nr. Part No	Bezeichnung	Description	Satz Kit	Anmerkung Notes
	2847 -88								
300	1				1812-0228-01	Getriebegehäuse- rech.....	Gear case- RH		
301	1				1812-0227-01	Getriebegehäuse- links.....	Gear case- LH.....		
303	7				9987-5125-16	Schraube	Screw.....		
304	8				9743-5121-02	Mutter	Nut		
305	1				9987-5145-12	Schraube	Screw		
306	1				1812-0346-01	Ölpropfen.....	Oil plug		
310	2				1812-0344-01	Dichtung.....	Ring		
311	2				1812-0343-01	Lager	Bearing.....		
312	2				1812-0345-01	Scheibe.....	Washer.....		
313	1				1812-1442-01	Schneesraubenachse	Auger shaft		
314	1				1812-0226-01	Dichtung	Gasket		
315	1				1812-0335-01	Trieb	Worm gear		
316	1				1812-0409-01	Key	Woodruffkey		
320	1				1812-0341-01	Dichtung	Ring		
321	1				1812-1259-01	Lager	Flange bearing.....		
322	1				1812-0857-01	Scheibe.....	Thrust washer.....		
323	1				1812-0285-01	Nadellager	Needle bearing		
324	1				1812-0857-01	Scheibe.....	Thrust washer		
326	1				1812-0307-01	Keil	Key		
327	1				1812-0336-01	Trieb	Gear		
330	1				1812-0297-01	Lager	Bearing.....		
340	1				1812-1735-01	Ventilator m.Achse	Impeller assy.....		



Ausgabe Issue 2007-24		Bild Nr Picture No C177		SN 1129 EINSTELLKURBEL		SN 1129 CHUTE ROD		Seite Page 60	
Pos. Fig.	Anzahl/Quantity				Artikel Nr. Part No	Bezeichnung	Description	Satz Kit	Anmerkung Notes
	2847 -88								
852 A	1				1812-1826-01	Gabelstange.....	Yoke and rod.....		
852 B	1				1812-2108-01	Scheibe.....	Washer.....		
852 C	1				1812-1706-01	Zahnrad.....	Gear.....		
852 D	1				1812-1761-01	Feder.....	Spring.....		
852 E	1				9599-0033-00	Splint.....	Split pin.....		
852 F	1				1812-1793-01	Halterung.....	Bracket.....		
852 G	1				1812-1791-01	Schließnadel.....	Hair pin.....		
852 H	1				1812-1708-01	Gabel.....	Yoke adapter.....		
852 I	1				1812-1511-01	Stift.....	Hair pin.....		
852 J	1				1812-1316-01	Achse.....	Universal pin.....		
852 K	1				1812-1318-01	Bolzen.....	Clevis pin.....		
852 L	1				1812-1317-01	Gelenk.....	Universal pivot block.....		
854	1				1812-1168-01	Griff.....	Handle.....		
855	2				1812-1171-01	Scheibe.....	Washer.....		
856	1				1812-1483-01	Einrasten.....	Retainer.....		
860	1				1812-1821-01	Augenbolzen.....	Eye bolt.....		
861	1				1812-0203-01	Buchse.....	Grommet.....		
862	1				1812-1822-01	Hülse.....	Boot-eye bolt.....		
863	2				9743-3721-32	Mutter.....	Nut.....		
864	2				9699-0035-02	Scheibe.....	Flat washer.....		
865	2				1812-1172-01	Adapter.....	Boot adaptor.....		
867	1				9743-3721-32	Mutter.....	Nut.....		
868	1				1812-1831-01	Schraube.....	Screw.....		
869	1				1812-1760-01	Mutter.....	Nut.....		
870	1				1812-1707-01	Einstellkurbel.....	Chute crank.....		



Ausgabe Issue 2007- 24		Bild Nr Picture No C178		SN 1129 AUSWURF		SN 1129 DISCHARGE CHUTE		Seite Page 62	
Pos. Fig.	Anzahl/Quantity				Artikel Nr. Part No	Bezeichnung	Description	Satz Kit	Anmerkung Notes
	2847 -88								
582	1				9899-3622-16	Schraube	Screw.....		
583	1				1812-1163-01	Kunststoffscheibe.....	Plastic washer.....		
584	1				9743-3621-32	Mutter	Nut		
588	1				1812-0667-01	Kunststoffscheibe.....	Plastic washer.....		
592	1				1812-1163-01	Kunststoffscheibe.....	Plastic washer.....		
593	1				1812-0667-01	Kunststoffscheibe.....	Plastic washer.....		
594	1				9699-0029-02	Scheibe	Flat washer.....		
595	1				9683-0030-02	Scheibe.....	Lock washer.....		
596	1				9699-0029-02	Scheibe	Flat washer.....		
597	1				1133-0932-01	Schließrad	T- knob.....		
598	1				1812-1759-01	Mutter	Nut		
599	1				1812-1678-01	Bolzen.....	Carriage bolt		
600	1				1812-2103-01	Auswurf	Chute		
601	3				9899-3625-16	Schraube	Screw.....		
602	3				9699-0029-02	Scheibe	Flat washer.....		
603	3				9743-3621-32	Mutter	Nut		
604	1				1812-1436-01	Auswurfschutz.....	Chute flap.....		
605	3				1812-1462-01	Niet.....	Pop rivet		
606	1				1812-1983-01	Auswurfplatte	Chute rotate collar.....		
607	4				1812-1831-01	Schraube	Screw.....		
609	4				1812-1760-01	Mutter.....	Nut		
610	1				1812-1366-01	Ring- innere.....	Chute rot. ring-inner.....		
611	1				1812-1787-01	Auswurfring- äußere.....	Retainer ring- outer.....		
695	1				1133-0970-01	Auswurfschutz.....	Wire chute guide.....		
696	1				1133-0944-01	Feder	Torsion chute spring		
697	1				1133-0945-01	Feder	Torsion chute spring		
698	2				1133-0937-01	Schließmutter	Acorn nut		