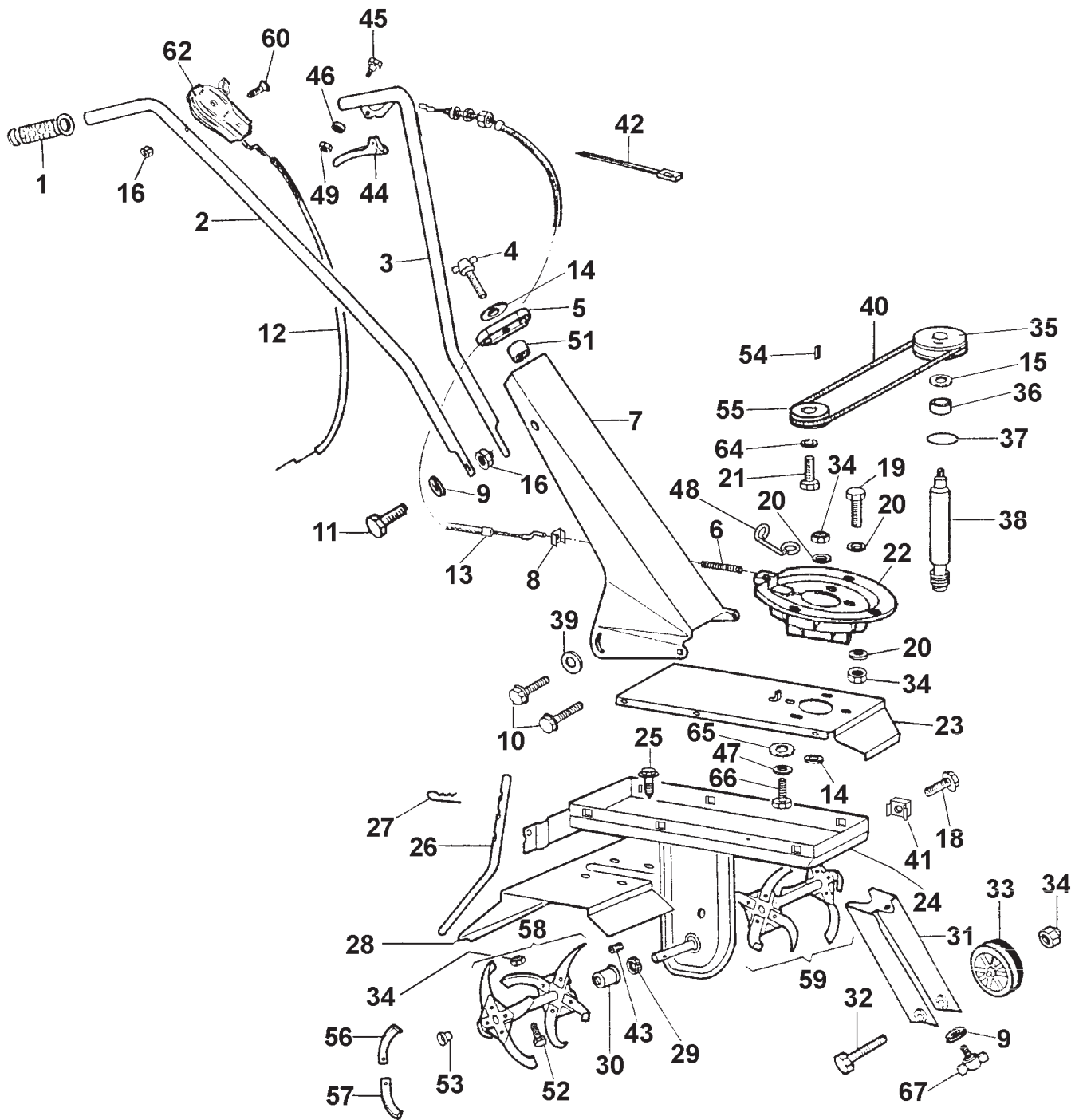
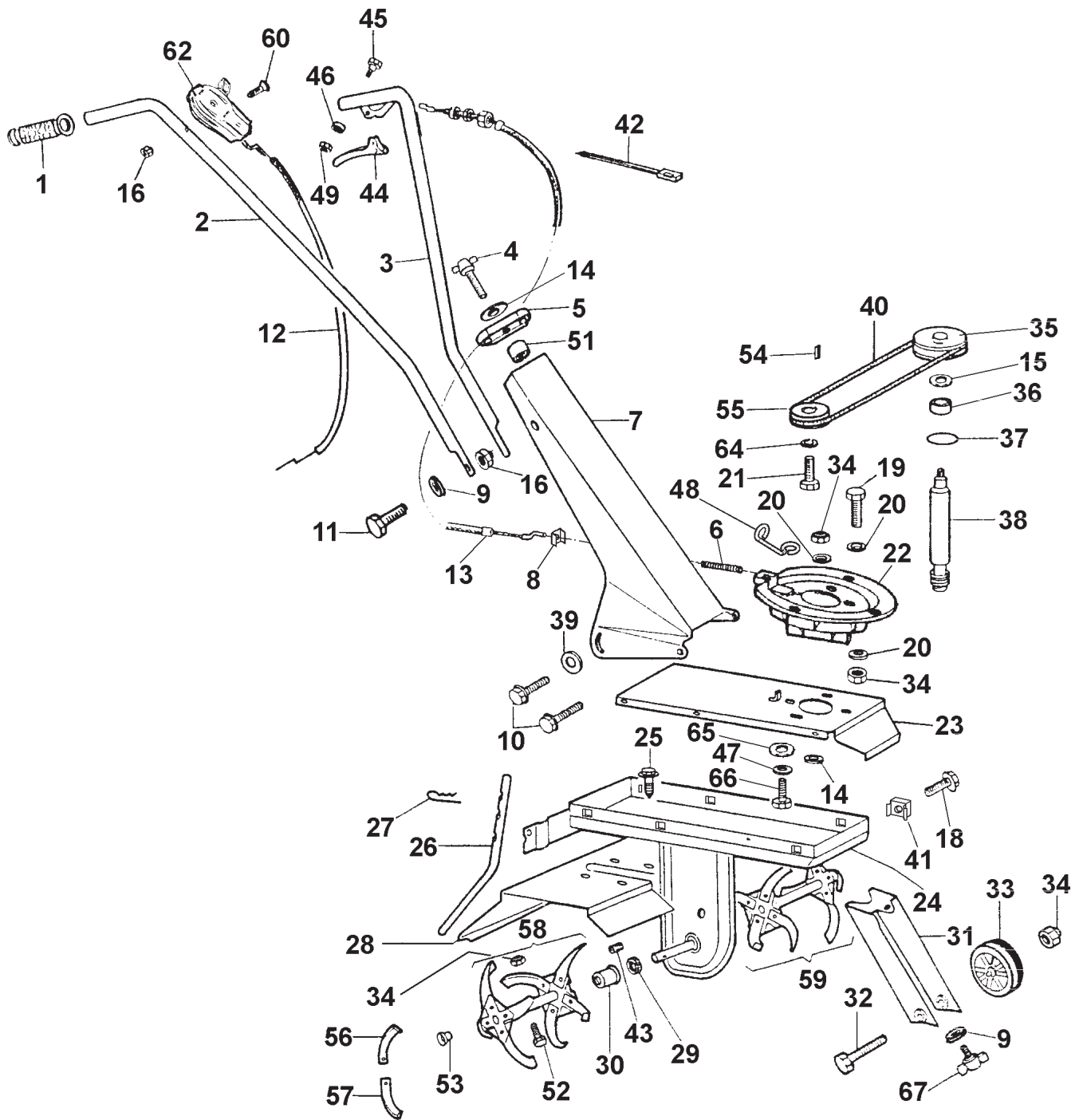


Genuine Spare Parts





Utgåva Issue		Bildnr Picture No		SILEX 360- G JORDFRÄS		SILEX 360- G TILLER		Sida Page	
2008- 12		2415						218	
Pos. Fig.	Antal/Quantity				Art nr Part No	Benämning	Description	Sats Kit	Anmärkning Notes
	3151 -11								
X	1	2			1483-2125-01	Handtagsgrepp	Handgrip		
X	2	1			1483-2127-01	Styrrör- hö	Handlebar rod- RH		
X	3	1			1483-2128-01	Styrrör- vä	Handlebar rod- LH		
	4	1			1483-2077-01	Skruv	Screw		
X	5	1			1483-2129-01	Fläns	Flange		
X	6	1			1483-2133-01	Fjäder	Spring		
X	7	1			1483-2130-01	Styrfäste- gul	Handlebar support- yel		
X	7	1			1483-2130-02	Styrfäste- röd	Handlebar support- red		
X	8	1			1483-2134-01	Bleck- fjäderstopp	Sheet- spring prevent		
	9	5			9699-0100-02	Bricka	Washer		
	10	4			9959-0616-16	Skruv	Screw		
	11	2			9997-0625-16	Skruv	Screw		
X	12	1			1483-2109-01	Reglagewire	Control wire		
X	13	1			1483-2126-01	Reglagewire	Control wire		
	14	4			9699-0122-02	Bricka	Washer		
X	15	1			1483-2122-01	Distans	Spacer		
	16	3			9747-0631-02	Låsmutter	Lock nut		
	18	2			9959-0612-16	Skruv	Screw		
	19	3			9997-0840-16	Skruv	Screw		
	20	10			9699-0028-02	Planbricka	Flat washer		
	21	1			9987-5225-16	Skruv	Screw		
X	22	1			1483-2135-01	Fläns- motorfäste	Flange- engine support		
X	23	1			1483-2120-01	Lock	Cover		
X	24	1			1483-2118-01	Växelhus- gul	Gearbox- yellow		
X	24	1			1483-2118-02	Växelhus- röd	Gearbox- red		
	25	4			9847-8216-16	Skruv	Screw		
X	26	1			1483-2121-01	Bromssporre	Depth skid		
	27	1			9598-0003-02	Låsnål	Spring pin		
X	28	1			1483-2119-01	Skyddsplåt- gul	Tine protection- yello		
X	28	1			1483-2119-02	Skyddsplåt- röd	Tine protection- red		
	29	2			1483-2069-01	Tätningring	Seal ring		
	30	2			1483-2012-01	Dammskydd	Dust guard		
X	31	1			1483-2124-01	Stödhjulsfäste- gul	Wheel brkt- yellow		
X	31	1			1483-2124-02	Stödhjulsfäste- röd	Wheel brkt- red		
	32	1			9997-0855-12	Skruv	Screw		
X	33	1			1483-2123-01	Stödhjul	Support wheel		
	34	10			9747-0831-02	Mutter	Lock nut		
	35	1			1483-2028-01	Remskiva	Belt pulley		
	36	1			1483-2071-01	Kullager	Ball bearing		
X	37	1			1483-2189-01	O- ring	O- ring		
	38	1			1483-2011-01	Snäckskruv	Endless screw		
	39	2			9699-0085-02	Planbricka	Flat washer		
X	40	1			1483-2137-01	Drivrem	Drive belt		
	41	7			1134-3643-01	Korgmutter	Nut		
	42	1			9579-0003-00	Buntband	Cable holder		
	43	1			1483-2075-01	Lock	Cap		
	44	1			1483-2008-01	Kopplingshandtag	Clutch handle		
	45	1			1483-2005-01	Skruv	Screw		
	46	1			9699-0025-02	Planbricka	Washer		
	47	1			1483-2020-01	Distans	Spacer		
X	48	1			1483-2139-01	Kabelhållare	Wire holder		
	49	1			9747-0531-02	Mutter	Nut		
X	51	1			1483-2108-01	Bussning	Bush		
	52	2			9997-0835-12	Skruv	Screw		
	53	2			1483-2015-01	Plastlock	Plastic cap		
	54	1			12139100/0	Kil	Key		
X	55	1			1483-2136-01	Motorremskiva	Engine pulley		
	56	8			1483-2013-01	Kniv- hö	Tine- RH		
	57	8			1483-2014-01	Kniv- vä	Tine- LH		
X	58	1			1483-2132-01	Rotor kpl- hö	Tine assy- RH		
X	59	1			1483-2131-01	Rotor kpl- vä	Tine assy- LH		
	60	1			9948-0650-16	Skruv	Screw		
X	62	1			1483-2143-01	Gasreglage	Throttle control		



Utgåva Issue		Bildnr Picture No		SILEX 360- G JORDFRÄS		SILEX 360- G TILLER		Sida Page	
Pos. Fig.	Antal/Quantity				Art nr Part No	Benämning	Description	Sats Kit	Anmärkning Notes
	3151 -11								
X 64	1				9699-0035-02	Planbricka.....	Flat washer.....		
65	4				1483-2138-01	Plastbricka.....	Polytene washer.....		
66	4				9997-0825-16	Skruv.....	Screw.....		
X 67	1				1483-2199-01	Skruv.....	Screw.....		