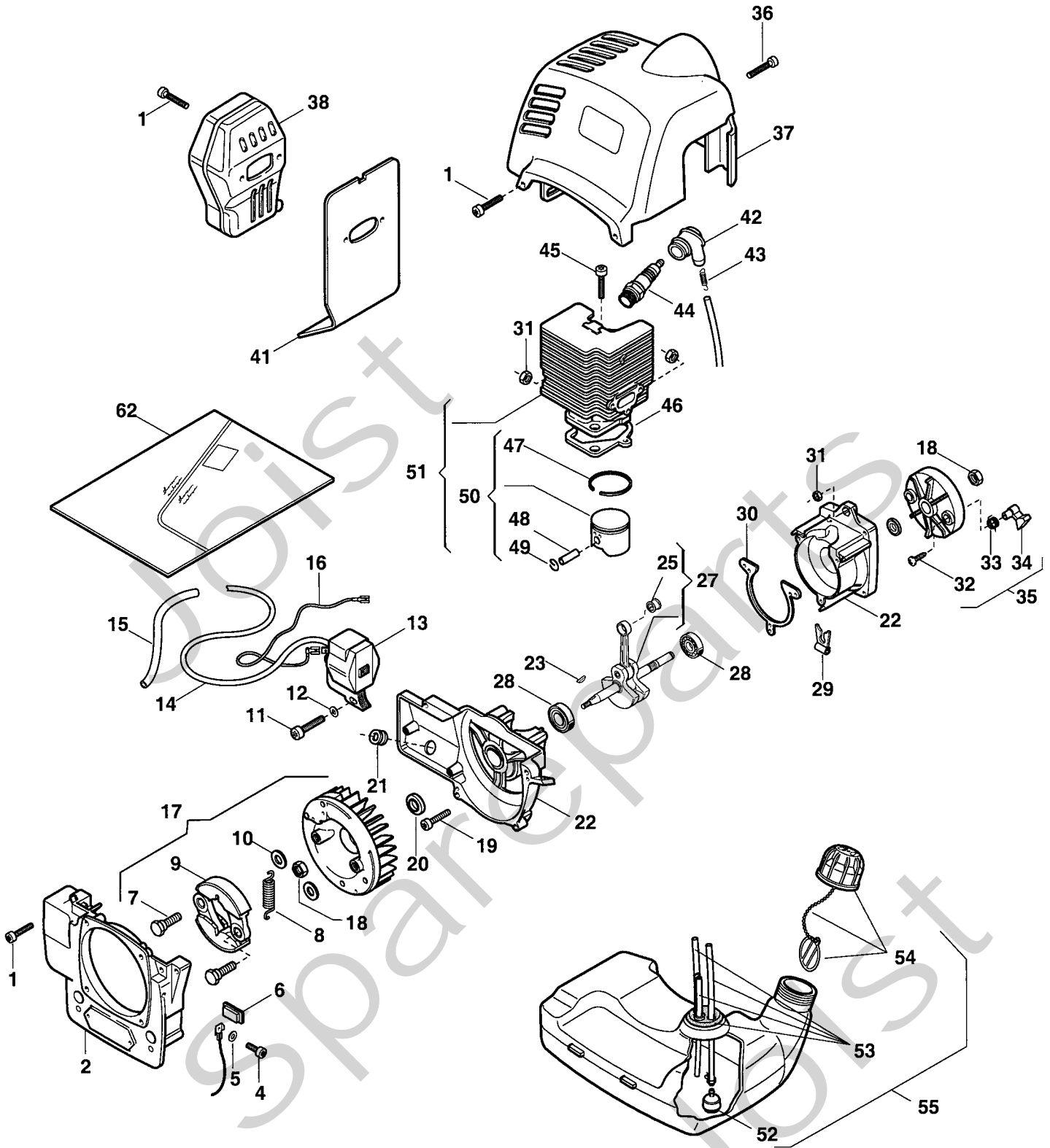


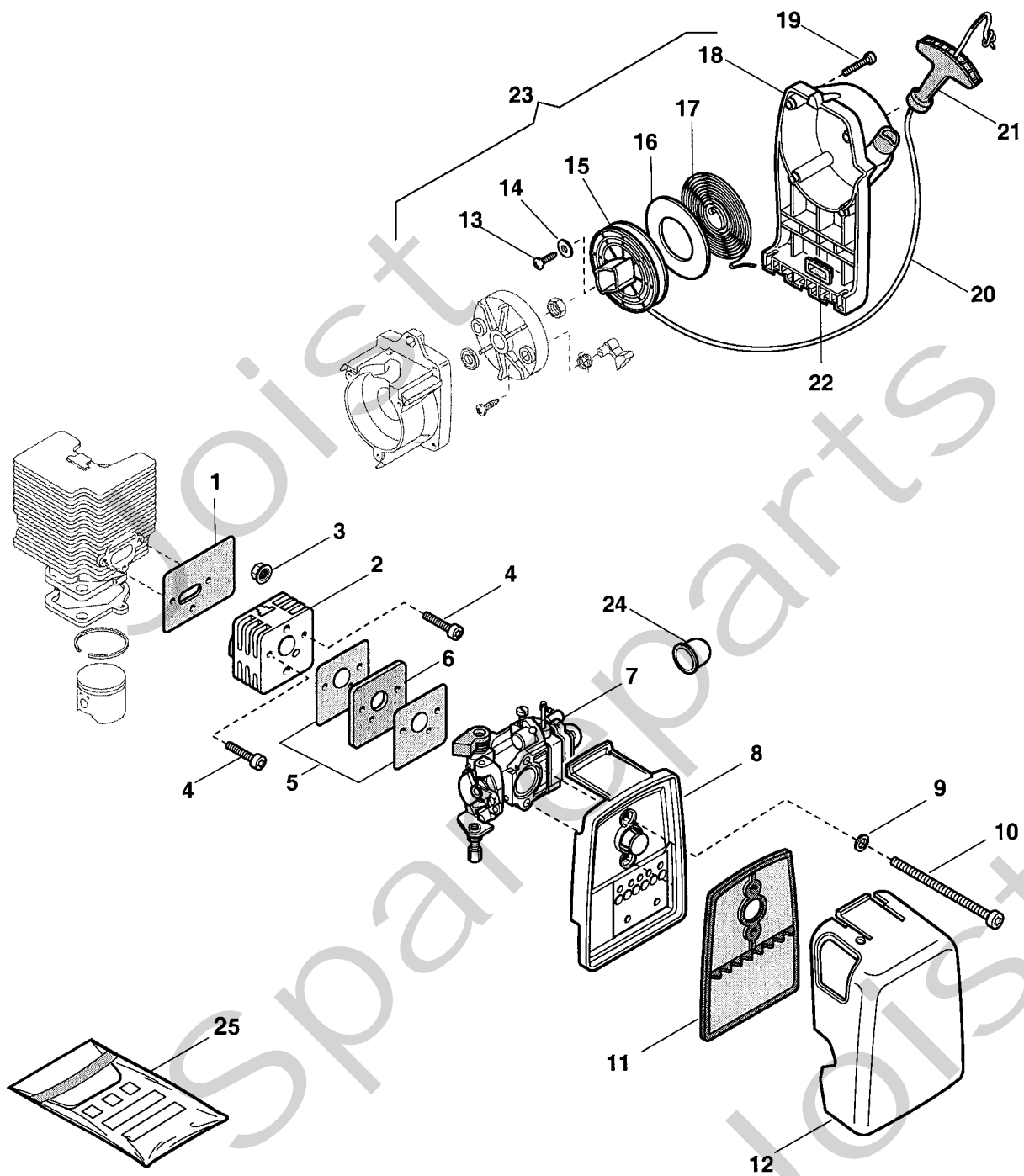
Genuine Spare Parts



Joist
Spareparts
Joist



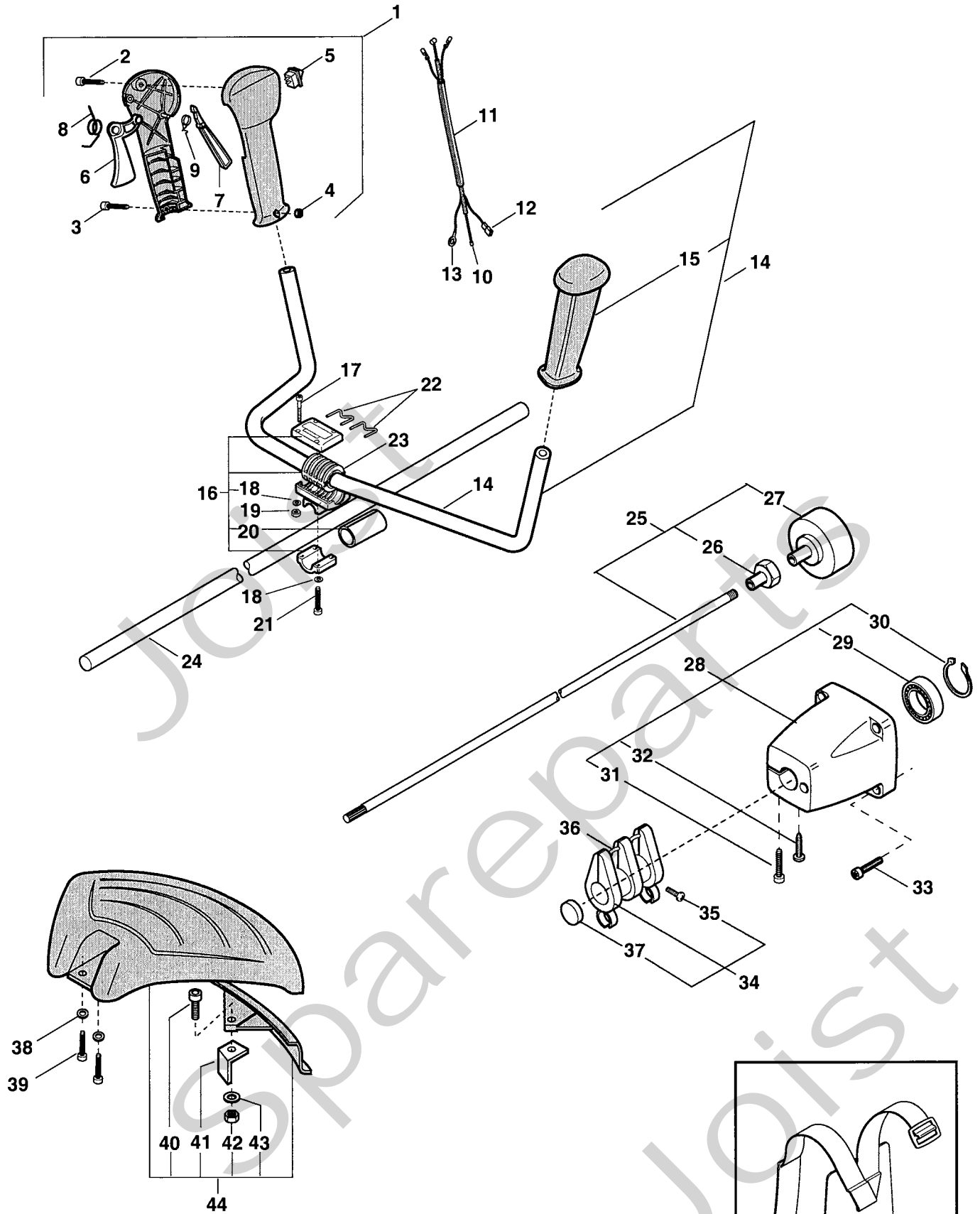
Utgåva Issue 2006-12		Bildnr Picture No 1489C		SB 28- SB 30 RÖJARE MOTOR		SB 28- SB 30 BRUSH CUTTER ENGINE		Sida Page 288	
Pos. Fig.	Antal/Quantity			Art nr Part No	Benämning	Description	Sats Kit	Anmärkning Notes	
	6111 6112 -11								
1	12			1911-3007-01	Skruv.....	Screw.....			
2	1			1911-3731-01	Transm.stödhus.....	Transm.support case.....			
4	1			1911-3005-01	Skruv.....	Screw.....			
5	1			1911-3016-01	Bricka.....	Washer.....			
6	4			1911-3117-01	Gummikudde.....	Grommet.....			
7	2			1911-3661-01	• Skruv.....	• Screw.....			
8	1			1911-3686-01	Fjäder.....	Spring.....			
9	2			1911-3689-01	• Kopplingsenhet.....	• Clutch unit.....			
10	2			1911-3659-01	• Bricka.....	• Washer.....			
11	2			1911-3259-01	Skruv.....	Screw.....			
12	2			1911-3272-01	Bricka.....	Washer.....			
13	1			1911-3667-01	Elektronikspole.....	Electronic coil.....			
14	1			1911-3055-01	Tändstiftskabel.....	Spark plug cable.....			
15	1			1911-4248-01	Kabelhölje.....	Wire sheath.....			
16	1			1911-3060-01	Jordkabel.....	Ground cable.....			
17	1			1911-3925-01	Svänghjul kpl.....	Flywheel assy.....		Inkl. pos 7, 9, 10	
18	2			1911-3030-01	Mutter.....	Nut.....			
19	3			1911-3008-01	Skruv.....	Screw.....			
20	2			1911-3043-01	Tätningring.....	Seal ring.....			
21	1			1911-3116-01	Gummihylsa.....	Grommet.....			
22	1			1911-3931-01	Vevhus.....	Crankcase.....			
23	1			1911-3048-01	Svänghjulskil.....	Flywheel key.....			
25	1			1911-3042-01	• Nällager.....	• Needle bearing.....			
27	1			1911-3930-01	Vevaxel kpl.....	Crankshaft assy.....		Inkl. pos 25	
28	2			1911-3039-01	Kullager.....	Ball bearing.....			
29	1			1911-3121-01	Kabelhållare.....	Cable guide.....			
30	1			1911-3692-01	• Packning.....	• Gasket.....			
31	5			1911-3022-01	Mutter.....	Nut.....			
32	2			1911-3002-01	• Skruv.....	• Screw.....			
33	2			1911-3087-01	• Fjäder.....	• Spring.....			
34	2			1911-3118-01	• Startspärr.....	• Starter hook.....			
35	1			1911-3822-01	Startkopp kpl.....	Starter cup assy.....		Inkl. pos 32 - 34	
36	1			1911-3006-01	Skruv.....	Screw.....			
37	1			1911-3736-01	Cylinderkäpa.....	Cylinder cover.....			
38	1			1911-3708-01	Ljuddämpare.....	Muffler.....			
41	1			1911-3694-01	• Packning.....	• Gasket.....			
42	1			1911-3113-01	Tändstiftshylsa.....	Spark plug cover.....			
43	1			1911-3093-01	Tändstiftsfjäder.....	Spark plug spring.....			
44	1			9400-0258-00	Tändstift.....	Spark plug.....		Champion CJ7Y	
45	2			1911-3011-01	Skruv.....	Screw.....			
46	1			1911-3693-01	• Packning.....	• Gasket.....			
47	1			1911-3665-01	• Kolyring.....	• Piston ring.....			
48	1			1911-3666-01	• Kolvbult.....	• Piston pin.....			
49	2			1911-3069-01	• Låsring.....	• Lock ring.....			
50	1			1911-3924-01	• Kolv kpl.....	• Piston assy.....		Inkl. pos 47 - 49	
51	1			1911-3923-01	Cylinder kpl m.kolv.....	Cylinder assy w.pist.....		Inkl. pos 50	
52	1			1911-3150-01	• Bränslefilter.....	• Intake filter.....			
53	1			1911-3208-01	• Slangtätning kpl.....	• Hose grommet assy.....			
54	1			1911-3207-01	• Tanklock.....	• Fuel cap.....			
55	1			1911-3716-01	Bränsletank kpl.....	Fuel tank assy.....		Inkl. pos 52 - 54	
62	1			1911-3833-01	Packningsatts.....	Gasket set.....		Inkl. pos 30, 41, 46	



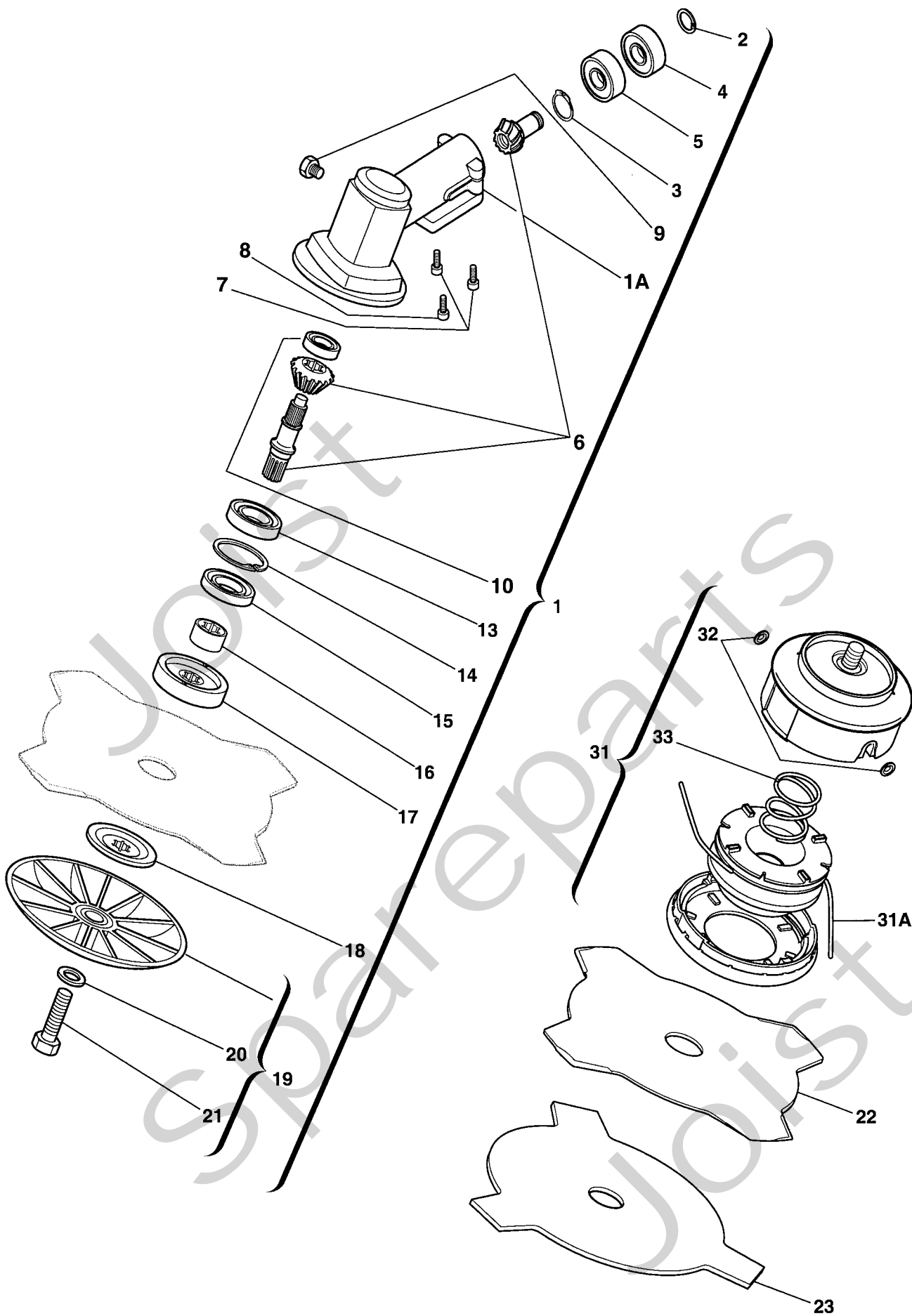
Utgåva Issue 2006- 12	Bildnr Picture No 1490A	SB 28- SB 30 RÖJARE FÖRGASARE	SB 28- SB 30 BRUSH CUTTER CARBURETTOR	Sida Page 290
-----------------------------	-------------------------------	-------------------------------------	---	---------------------

Pos. Fig.	Antal/Quantity				Art nr Part No	Benämning	Description	Sats Kit	Anmärkning Notes
	6111	6112	-11						
1	1				1911-3104-01	Packning.....	Gasket.....		
2	1				1911-3122-01	Insugningsrör.....	Intake manifold.....		
3	2				1911-3031-01	Mutter.....	Nut.....		
4	2				1911-3008-01	Skruv.....	Screw.....		
5	2				1911-3107-01	Packning.....	Gasket.....		
6	1				1911-3132-01	Värmedistans.....	Heat block.....		
7	1				1911-4448-01	Förgasare kpl.....	Carburettor assy.....		WYJ-400A
8	1				1911-3835-01	Lufffilterhållare.....	Air filter holder.....		
9	2				1911-3015-01	Bricka.....	Washer.....		
10	2				1911-3014-01	Skruv.....	Screw.....		
11	1				1911-3702-01	Lufffilter.....	Air filter.....		
12	1				1911-3737-01	Filterlock.....	Filter cover.....		
13	1				1911-3002-01	• Skruv.....	• Screw.....		
14	1				1911-3071-01	• Bricka.....	• Washer.....		
15	1				1911-3164-01	• Linhjul.....	• Starter pulley.....		
16	1				1911-3096-01	• Skiva.....	• Disc.....		
17	1				1911-3176-01	• Startfjäder.....	• Starter spring.....		
18	1				1911-3832-01	• Starthus.....	• Starter case.....		
19	4				1911-3007-01	• Skruv.....	• Screw.....		
20	1				1911-3130-01	• Startsnöre.....	• Starter cord.....		
21	1				1911-3479-01	• Starthandtag.....	• Starter handle.....		
22	4				1911-3117-01	• Gummikudde.....	• Grommet.....		
23	1				1911-3718-01	Start kpl.....	Starter assy.....		Inkl. pos 13 - 22
24	1				1911-3115-01	Primer.....	Primer bulb.....		
25	1				1911-3157-01	Packning- membransats.....	Gasket- diaphragm set.....		

X



Utgåva Issue		Bildnr Picture No		SB 30 RÖJARE RIGG	SB 30 BRUSH CUTTER DRIVE SHAFT	Sida Page		
2006- 12		1487				284		
Pos. Fig.	Antal/Quantity			Art nr Part No	Benämning	Description	Sats Kit	Anmärkning Notes
	6112 -11							
1	1			1911-3203-01	Handtag kpl	Handle assy.....		Inkl. pos 2 - 9
2	1			1911-3001-01	• Skruv	• Screw		
3	1			1911-3008-01	• Skruv	• Screw		
4	1			9747-0531-02	• Mutter	• Nut		
5	1			1911-3053-01	• Stoppkontakt	• Stop switch		
6	1			1911-3108-01	• Gasreglage.....	• Throttle lever		
7	1			1911-3109-01	• Säkerhetsspärr	• Safety lever		
8	1			1911-3089-01	• Fjäder.....	• Spring		
9	1			1911-3090-01	• Fjäder.....	• Spring		
10	1			1911-3720-01	Gaswire	Throttle wire.....		
11	1			1911-3704-01	Wirehölje	Wire sheath.....		
12	1			1911-3675-01	Brytarkabel	Switch cable.....		
13	1			1911-3676-01	Jordkabel	Earth cable		
14	1			1911-3719-01	Handtag kpl	Handle assy.....		Inkl. pos 15 - 23
15	1			1911-3114-01	• Handtag- vä.....	• Knob- left.....		
16	1			1911-3818-01	• Handtagsstöd kpl.....	• Handgrip support assy.....		Inkl. pos 17 - 21
17	4			1911-3263-01	• Skruv	• Screw		
18	4			1911-3015-01	• Bricka.....	• Washer		
19	4			9747-0531-02	• Mutter	• Nut		
20	1			1911-3691-01	• Gummihylsa.....	• Rubber facing.....		
21	4			1911-3003-01	• Skruv	• Screw		
22	2			1911-3688-01	• Handtagslås.....	• Handle lock		
23	2			1911-3698-01	• Vibrationsdämpare	• Vibration grommet.....		
24	1			1911-3820-01	Transmissionsrör.....	Transmission tube.....		
25	1			1911-3712-01	Drivaxel kpl.....	Transmission shaft		Inkl. pos 26 - 27
26	1			1911-3684-01	• Lagernav.....	• Bearing hub.....		
27	1			1911-3707-01	• Kopplingstrumma	• Clutch drum		
28	1			1911-3828-01	Transm.stöd kpl.....	Transm.support assy.....		Inkl. pos 29 - 32
29	1			1911-3035-01	• Kullager	• Ball bearing		
30	1			1911-3066-01	• Låsring	• Lock ring		
31	2			1911-3251-01	• Skruv	• Screw		
32	1			1911-3657-01	• Skruv	• Screw		
33	4			1911-3012-01	• Skruv	• Screw		
34	1			1911-3829-01	Stöd kpl- sele.....	Support assy- harness		Inkl. pos 35, 37
35	4			1911-3251-01	• Skruv	• Screw		
36	1			1911-3685-01	Stift.....	Pin		
37	2			1911-3691-01	• Gummihylsa	• Rubber facing.....		
38	2			1911-3216-01	• Bricka	• Washer.....		
39	2			1911-3009-01	• Skruv	• Screw		
40	1			1911-3006-01	• Skruv	• Screw		
41	1			1911-3077-01	• Kniv	• Line cutter		
42	1			1911-3022-01	• Mutter	• Nut		
43	1			1911-3216-01	• Bricka	• Washer.....		
44	1			1911-3201-01	Säkerhetsskydd kpl.....	Safety cover assy		Inkl. pos 40 - 43
45	1			1911-3724-01	• Sele	• Harness		
99	1			1911-3212-01	Skyddsglasögon	Protective goggles		Tillbehör/accessory



Utgåva Issue 2006-12	Bildnr Picture No 1488B	SB 28- SB 30 RÖJARE SNÄCKVÄXEL	SB 28- SB 30 BRUSH CUTTER GEAR CASE	Sida Page 286
----------------------------	-------------------------------	--------------------------------------	---	---------------------

Pos. Fig.	Antal/Quantity				Art nr Part No	Benämning	Description	Sats Kit	Anmärkning Notes
	6111	6112	-11						
1	1				1911-3710-01	Snäckväxel kpl.....	Gear case assy.....		Inkl. pos 2 - 21
1A	1				1911-3729-01	Snäckväxelhus.....	Gear case.....		
2	1				1911-3678-01	• Låsring.....	• Lock ring.....		
3	1				1911-3677-01	• Låsring.....	• Lock ring.....		
4	1				1911-3662-01	• Kullager.....	• Ball bearing.....		
5	1				1911-3038-01	• Kullager.....	• Ball bearing.....		
6	1				1911-3817-01	• Snäckdrev.....	• Worm gear.....		
7	2				1911-3008-01	• Skruv.....	• Screw.....		
8	1				1911-3025-01	• Skruv.....	• Screw.....		
9	1				1911-3029-01	• Skruv.....	• Screw.....		
10	1				1911-3663-01	• Kullager.....	• Ball bearing.....		
13	1				1911-3039-01	• Kullager.....	• Ball bearing.....		
14	1				1911-3679-01	• Låsring.....	• Lock ring.....		
15	1				1911-3664-01	• Tätningarring.....	• Seal ring.....		
16	1				1911-3690-01	• Hylsa.....	• Collar.....		
17	1				1911-3683-01	• Ringmutter- övre.....	• Ring nut- upper.....		
18	1				1911-3680-01	• Ringmutter- nedre.....	• Ring nut- lower.....		
19	1				1911-3163-01	• Skål kpl (fast).....	• Bowl assy (fixed).....		Inkl. pos 20 - 21
20	1				1911-3018-01	•• Bricka.....	•• Washer.....		
21	1				1911-3026-01	•• Skruv (vä- gängad).....	•• Screw (LH- thread).....		
22	1				1911-3179-01	Röjklina.....	Clearing blade.....		4T - Ø 255 mm
22A	1				1911-3850-01	Klingskydd.....	Blade guard.....		Ej ill/not ill.
X 23	1				1911-4530-01	Röjklina.....	Clearing blade.....		3T - Ø 255 mm
31	1				1911-3877-01	Skärhuvud kpl.....	Cutterhead assy.....		Inkl. pos 32 - 33
31A	1				1911-9008-04	Skärtråd (2.4 mm).....	Cutting line (2.4 mm).....		0.45 kg (90 m)
31A	1				1911-9008-08	Skärtråd (2.4 mm).....	Cutting line (2.4 mm).....		15 m
32	2				1911-3875-01	• Trådhylsa.....	• Line inlet.....		
33	1				1911-3876-01	• Fjäder.....	• Spring.....		
99	1				1911-3853-01	Fetttub.....	Grease tube.....		Ej ill/not ill.