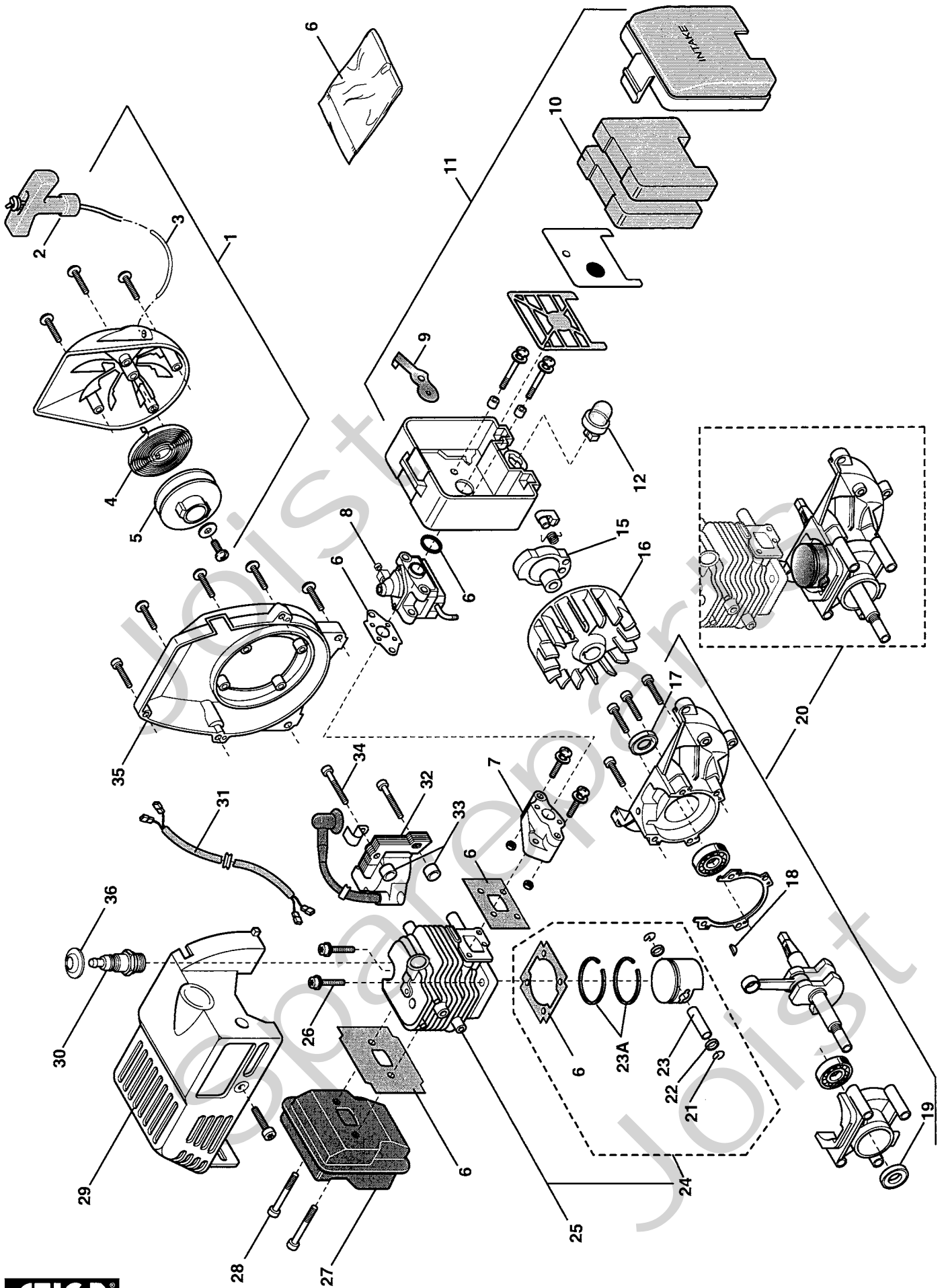


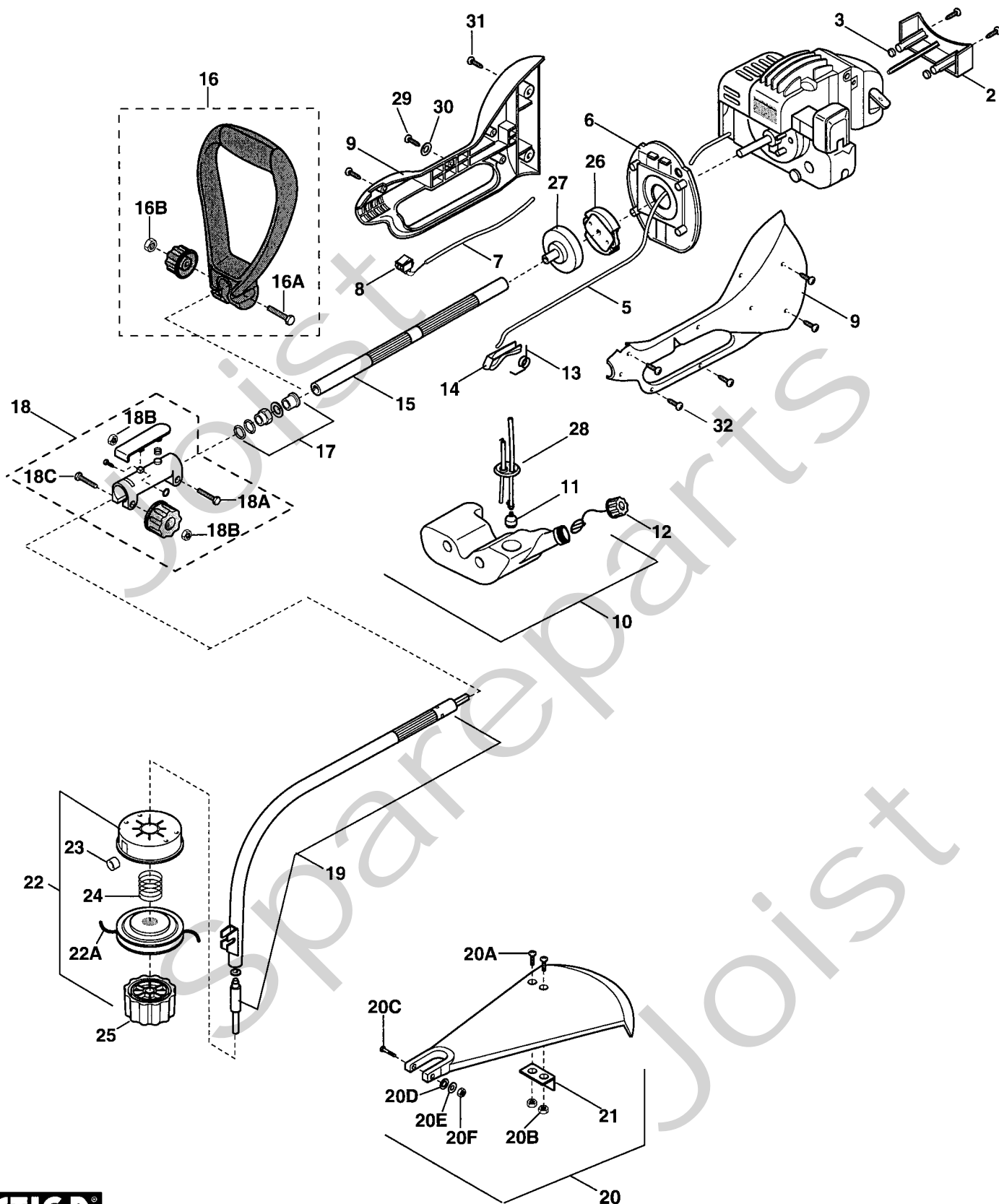
Genuine Spare Parts



Joist
Spareparts
Joist



Utgåva Issue		Bildnr Picture No		ST 210- SB 22 MOTOR	ST 210- SB 22 ENGINE	Sida Page		
2006- 12		1485B				258		
Pos. Fig.	Antal/Quantity			Art nr Part No	Benämning	Description	Sats Kit	Anmärkning Notes
	1021 6110							
1	1			1911- 3781- 01	Start kpl.....	Start assy.....		Inkl. pos 2 - 5
2	1			1911- 3782- 01	• Starthandtag.....	• Starter handle.....		
3	1			1911- 3783- 01	• Startsnöre.....	• Starter rope.....		
4	1			1911- 3784- 01	• Fjäder.....	• Spring.....		
5	1			1911- 3785- 01	• Linhjul.....	• Pulley.....		
6	1			1911- 3786- 01	Packningsatts.....	Gasket set.....		
7	1			1911- 3787- 01	Förgasarfäste.....	Carburettor base.....		
8	1			1911- 3788- 01	Förgasare kpl.....	Carburettor assy.....		
8A	1			1911- 2062- 01	Gasspjäll m.axel.....	Throttle valve & shaf.....		Ej ill/not ill.
9	1			1911- 3789- 01	• Chokespjäll.....	• Choke valve.....		
10	2			1911- 3790- 01	• Luftfilter.....	• Air filter.....		
11	1			1911- 3791- 01	Luftfilter kpl.....	Air filter assy.....		Inkl. pos 9 - 10
12	1			1911- 3792- 01	Primer.....	Primer.....		
15	1			1911- 3855- 01	Startspärr kpl.....	Starter pawl assy.....		
16	1			1911- 3796- 01	Svånghjul.....	Flywheel.....		
17	1			1911- 3797- 01	• Tätningsring.....	• Seal ring.....		
18	1			1911- 3798- 01	• Kil.....	• Key.....		
19	1			1911- 3799- 01	• Tätningsring.....	• Seal ring.....		
20	1			1911- 3800- 01	Short- block.....	Short- block.....		
21	2			1911- 3801- 01	• Låsring.....	• Lock ring.....		
22	2			1911- 3802- 01	• Packning.....	• Gasket.....		
23	1			1911- 3803- 01	• Kolvbult.....	• Piston pin.....		
23A	2			1911- 3816- 01	• Kolvrings.....	• Piston ring.....		
24	1			1911- 3804- 01	• Kolv kpl.....	• Piston assy.....		Inkl. pos 21 - 23A Inkl. pos 24
25	1			1911- 3805- 01	Cylinder kpl m.kolv.....	Cylinder assy w.pisto.....		
26	2			1911- 3806- 01	Skruv.....	Screw.....		
27	1			1911- 3807- 01	Ljuddämpare.....	Muffler.....		
28	2			1911- 3808- 01	Skruv.....	Screw.....		
29	1			1911- 3809- 01	Motorkåpa.....	Engine shield.....		
30	1			9400- 0258- 00	Tändstift.....	Spark plug.....		Champion CJ7Y
31	1			1911- 3810- 01	Kablage.....	Wiring harness.....		
32	1			1911- 3811- 01	Elektronikspole.....	Electronic coil.....		
33	2			1911- 3812- 01	Distans.....	Spacer.....		
34	2			1911- 3813- 01	Skruv.....	Screw.....		
35	1			1911- 3814- 01	Svånghjulslock.....	Flywheel cover.....		
36	1			1911- 3815- 01	Tändstiftsskydd.....	Spark plug cover.....		



Utgåva Issue 2006-12		Bildnr Picture No 1484D		ST 210 TRIMMER RIGG		ST 210 TRIMMER DRIVE SHAFT		Sida Page 254	
Pos. Fig.	Antal/Quantity			Art nr Part No	Benämning	Description	Sats Kit	Anmärkning Notes	
	1021								
2	1			1911-3761-01	Platta	Fixed plate			
3	4			1911-3762-01	Isolator	Insulator			
5	1			1911-3773-01	Gaswire	Throttle cable			
6	1			1911-3763-01	Lock	Cover			
7	1			1911-3764-01	Jordkabel	Ground wire			
8	1			1911-3765-01	Brytare	Switch			
9	1			1911-3774-01	Hus kpl (vä+hö), gul	Housing (L+R), yellow			
10	1			1911-3766-01	Bränsletank kpl	Fuel tank assy		Inkl. pos 11, 28	
11	1			1911-3767-01	• Bränslefilter	• Fuel pick-up			
12	1			1911-3912-01	Tanklock	Fuel tank cap			
13	1			1911-3769-01	Fjäder	Spring			
14	1			1911-3770-01	Gasreglage	Throttle trigger			
15	1			1911-3775-01	Rör bakre m.flexaxel	Rear tube w.flex shaf.			
16	1			1911-3756-01	Handtag kpl	Handle assy			
16A	1			9997-0660-12	• Skruv	• Screw			
16B	1			9799-0631-02	• Mutter	• Nut			
17	1			1911-3776-01	Axelhylsa	Shaft sleeve			
18	1			1911-3777-01	Rörkoppling kpl	Tube joint			
18A	1			9939-0630-12	• Skruv	• Screw			
18B	2			9799-0631-02	• Mutter	• Nut			
18C	1			9997-0635-12	• Skruv	• Screw			
19	1			1911-3778-01	Rör främre m.flexaxel	Front tube w.flex sh			
20	1			1911-3771-01	Skydd kpl	Shield assy		Inkl. pos 21	
20A	2			9865-0520-16	• Skruv	• Screw			
20B	2			9739-0531-22	• Mutter	• Nut			
20C	1			9997-0660-12	• Skruv	• Screw			
20D	1			9699-0025-02	• Planbricka	• Washer			
20E	1			9683-0025-02	• Låsbricka	• Lock washer			
20F	1			9747-0631-02	• Låsmutter	• Lock nut			
21	1			1911-3772-01	• Kniv	• Line cutter blade			
22	1			1911-3760-01	Skärhuvud kpl	Cutterhead assy		Inkl. pos 23 - 25	
22A	1			1911-9007-04	Skärtråd (2.0 mm)	Cutting line (2.0 mm)		0.45 kg (130 m)	
22A	1			1911-9007-08	Skärtråd (2.0 mm)	Cutting line (2.0 mm)		15 m	
23	2			1911-3759-01	• Trådhylsa	• Grommet			
24	1			1911-3758-01	• Fjäder	• Spring			
25	1			1911-3927-01	• Ratt (hö-gånga)	• Knob (RH-thread)			
26	1			1911-3779-01	Koppling	Clutch			
27	1			1911-3780-01	Kopplingshjul	Clutch drum			
28	1			1911-3929-01	• Gummiringstättning	• Grommet			
29	2			1911-4262-01	Skruv	Screw			
30	2			1911-4263-01	Bricka	Washer			
31	8			1911-4264-01	Skruv	Screw			
32	6			1911-4265-01	Skruv	Screw			