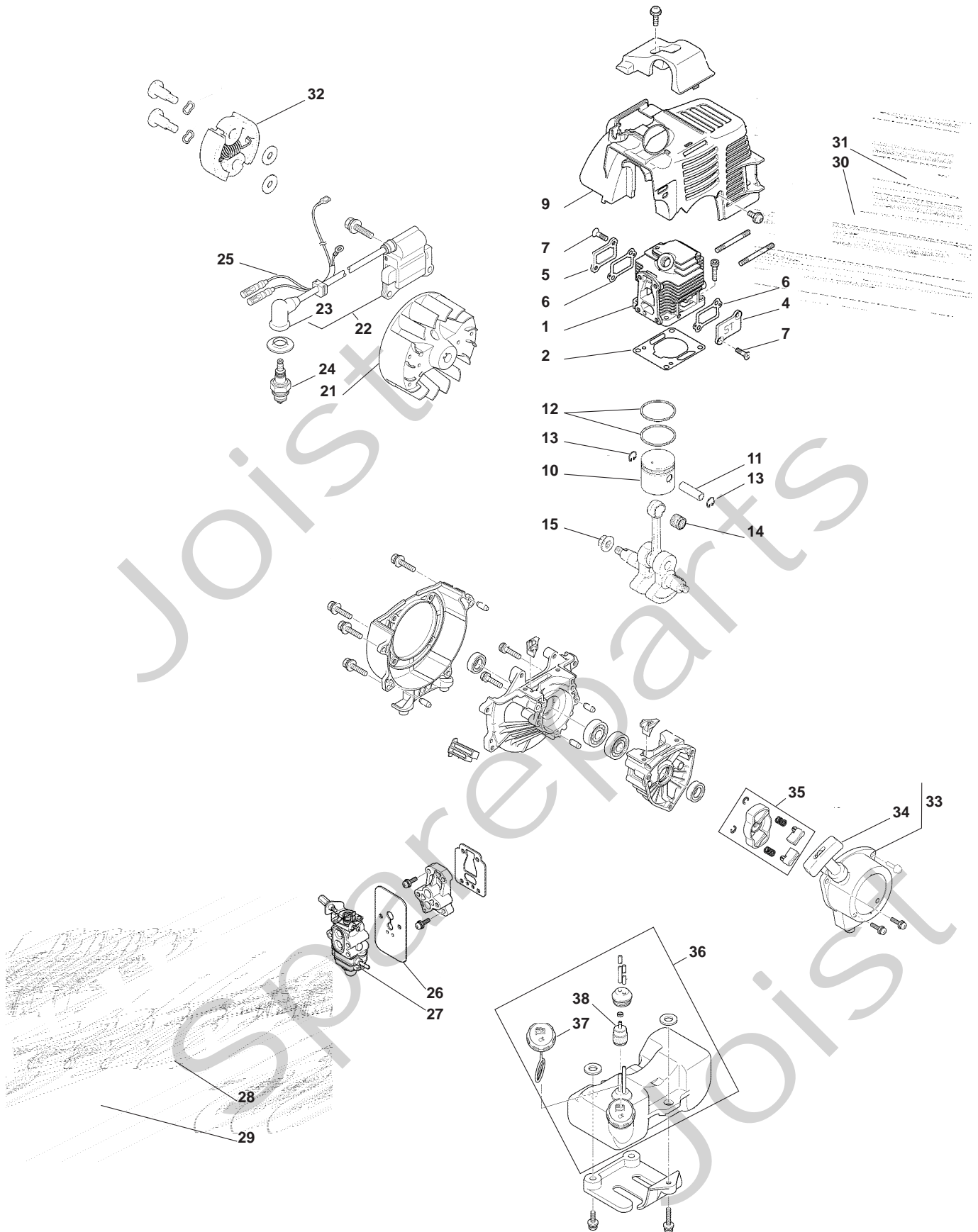


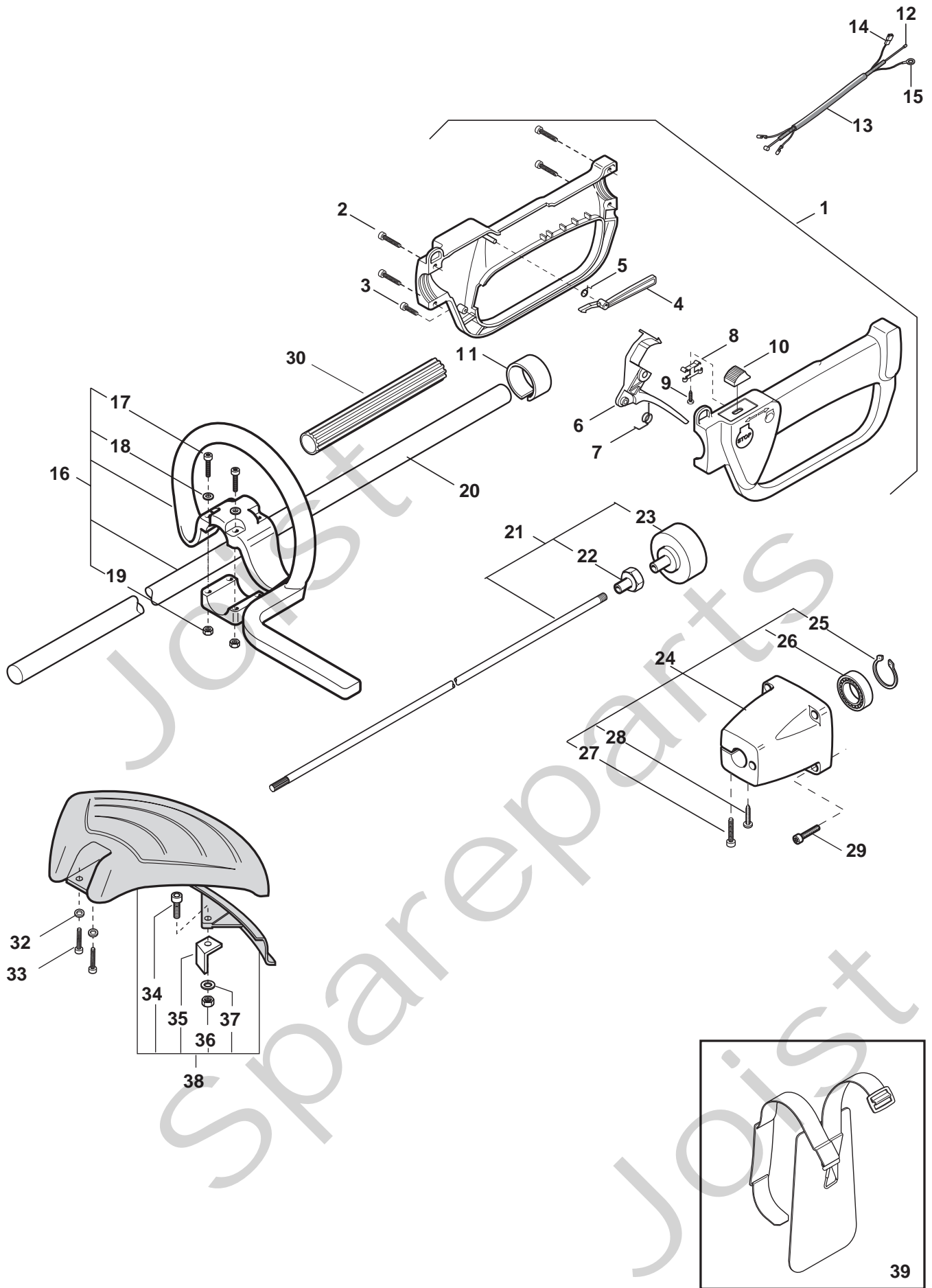
Genuine Spare Parts



Joist
Spareparts
Joist

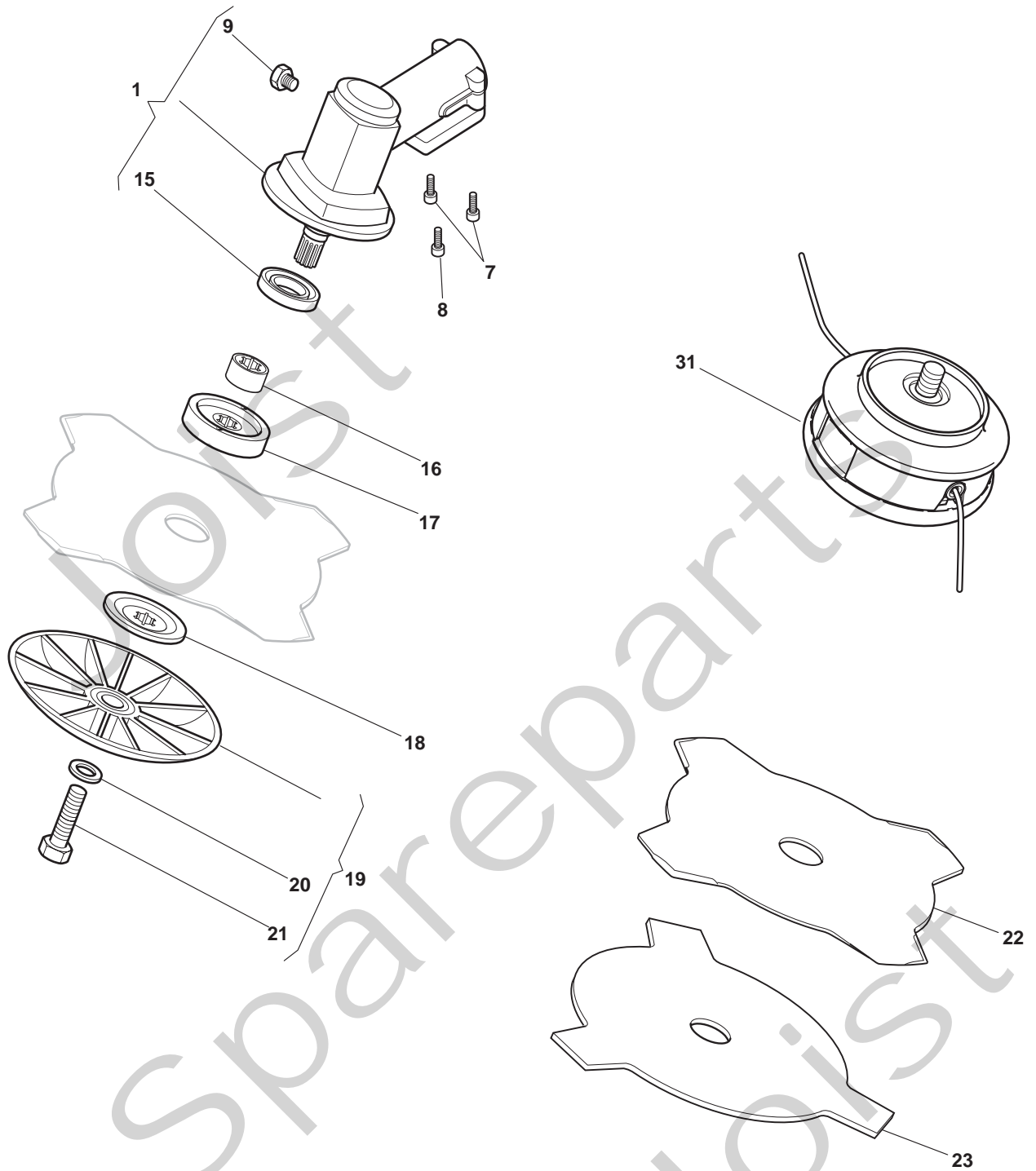


Utgåva Issue 2008- 12		Bildnr Picture No 2510		SB 29- SB 29D RÖJARE MOTOR		SB 29- SB 29D BRUSH CUTTER ENGINE		Sida Page 304	
Pos. Fig.	Antal/Quantity				Art nr Part No	Benämning	Description	Sats Kit	Anmärkning Notes
	3520 3521 -11								
X	1	1			123071010/0	Cylinder	Cylinder		
X	2	1			123280030/0	Packning	Gasket		
X	4	1			123109539/0	Lock	Cover		
X	5	1			123109540/0	Lock	Cover		
X	6	2			123280032/0	Packning	Gasket		
X	7	4			123878054/0	Skruv	Screw		
X	9	1			123106022/0	Cylinderkåpa- gul	Cylinder cover- yellow		
X	10	1			123590004/0	Kolv	Piston		
X	11	1			123760001/0	Kolvbult	Piston pin		
X	12	2			123204007/0	Kolvring	Piston ring		
X	13	2			123202002/0	Låsring	Lock ring		
X	14	1			123235003/0	Nållager	Needle bearing		
X	15	1			123120005/0	Mutter	Nut		
X	21	1			123880005/0	Svänghjul	Flywheel		
X	22	1			123044008/0	Elektronikspole	Electronic coil		Inkl. pos 23
X	23	1			123053002/0	• Tändstiftshatt	• Spark plug cap		
X	24	1			23051000/0	Tändstift	Spark plug		
X	25	1			183065021/0	Jordkabel	Earth cable		
X	26	1			123280033/0	Packning	Gasket		
X	27	1			123054022/0	Förgasare	Carburettor		
X	28	1			123220009/0	Lufffilter	Air filter		
X	29	1			183090005/0	Lufffilterkåpa	Air filter cover		
X	30	1			123280028/0	Packning	Gasket		
X	31	1			183740006/0	Ljuddämpare	Muffler		
X	32	1			183215005/0	Koppling	Clutch unit		
X	33	1			183058021/0	Start	Starter		Inkl. pos 34
X	34	1			123300007/0	• Starthandtag	• Starter handle		
X	35	1			123082002/0	Startkopp	Starter cup		
X	36	1			183733005/0	Bränsletank	Fuel tank		Inkl. pos 37- 38
X	37	1			183790008/0	• Tanklock	• Tank cap		
X	38	1			183520004/0	• Bränslefilter	• Fuel intake filter		



Utgåva Issue		Bildnr Picture No		SB 29 RÖJARE		SB 29 BRUSH CUTTER		Sida Page	
2008- 12		1486A						298	
Pos. Fig.	Antal/Quantity				Art nr Part No	Benämning	Description	Sats Kit	Anmärkning Notes
	3520 -11								
1	1			8562620/1	Handtag kpl	Handle assy.....		Inkl. pos 2 - 11	
2	4			2123030	• Skruv	• Screw			
3	2			2123100	• Skruv	• Screw			
4	1			3743475	• Säkerhetsspärr	• Safety lever			
5	1			3654300	• Fjäder	• Spring			
6	1			3743465	• Gasreglage	• Throttle lever			
7	1			3654270/1	• Fjäder	• Spring			
8	1			3612710	• Stopplatta	• Stop plate			
9	1			2123070	• Skruv	• Screw			
10	1			3749270	• Stoppknapp	• Stop knob			
11	1			3749910	• Reduktionsring	• Reduction ring			
12	1			4252540	Gaswire	Throttle cable			
13	1			3786030	Hölje	Wire sheath			
14	1			123065022/0	Kabel	Cable			
15	1			123065023/0	Jordkabel	Earth cable			
16	1			8563590	Handtag- främre kpl	Handle- front assy		Inkl. pos 17 - 19	
17	4			2135050	• Skruv	• Screw			
18	4			2312090	• Bricka	• Washer			
19	4			2412030	• Mutter	• Nut			
20	1			8251211	Transmissionsrör	Transmission tube		Ø 24 mm	
21	1			4251410	Drivaxel	Transmission shaft		Inkl. pos 22 - 23	
22	1			3642221	• Lagernav	• Bearing hub			
23	1			4121881/1	• Kopplingshjul	• Clutch drum			
24	1			8561600	Transmissionsstöd	Transmission support		Inkl. pos 25 - 28	
25	1			3353080	• Låsring	• Circlip			
26	1			3112170	• Kullager	• Ball bearing			
27	2			2123140	• Skruv	• Screw			
28	1			2123150	• Skruv	• Screw			
29	4			2135160	Skruv	Screw			
30	1			23170000/0	Värmeisolering	Heat insulator			
32	2			2312150	Bricka	Washer			
33	2			2135060	Skruv	Screw			
34	1			2135030	• Skruv	• Screw			
35	1			3615000	• Kniv	• Line cutter			
36	1			12154330/0	• Mutter	• Nut			
37	1			2312150	• Bricka	• Washer			
38	1			8563570	Stänkskydd kpl	Safety cover assy		Inkl. pos 34 - 37	
39	1			4253460	Sele	Harness			
98	1			9959905	Skyddsglasögon	Protective goggles		Tillbehör/accessory	

X
X



Utgåva Issue 2008-12		Bildnr Picture No 1488C		SB 29- SB 29D RÖJARE SNÄCKVÄXEL		SB 29- SB 29D BRUSH CUTTER GEAR CASE		Sida Page 302	
Pos. Fig.	Antal/Quantity				Art nr Part No	Benämning	Description	Sats Kit	Anmärkning Notes
	3520 3521 -11								
1	1				4252770/2	Snäckväxel kpl.....	Gear case assy.....		Inkl. pos 9, 15
7	2				2135050	Skruv.....	Screw.....		
8	1				2653090	Skruv.....	Screw.....		
9	1				2653460	• Skruv.....	• Screw.....		
15	1				3121180	• Tätningsring.....	• Oil seal.....		
16	1				3660680	Hylsa.....	Collar.....		
17	1				3641650	Ringmutter- övre.....	Ring nut- upper.....		
18	1				3612650	Ringmutter- nedre.....	Ring nut- lower.....		
19	1				4560610	Stabilisator kpl.....	Stabilizer assy.....		Inkl. pos 20 - 21
20	1				2321230	• Bricka.....	• Washer.....		
21	1				2653170	• Skruv.....	• Screw.....		
22	1				4611880	Röjklina.....	Blade.....		4T - Ø 255 mm
23	1				6031172	Röjklina.....	Blade.....		3T - Ø 255 mm
31	1				4353240/1	Skärhuvud kpl.....	Cutting head assy.....		M8x1,25 SX male
99	1				1911-9008-04	Skärtråd (2.4 mm).....	Cutting line (2.4 mm).....		0.45 kg (90 m)
99	1				1911-9008-08	Skärtråd (2.4 mm).....	Cutting line (2.4 mm).....		15 m