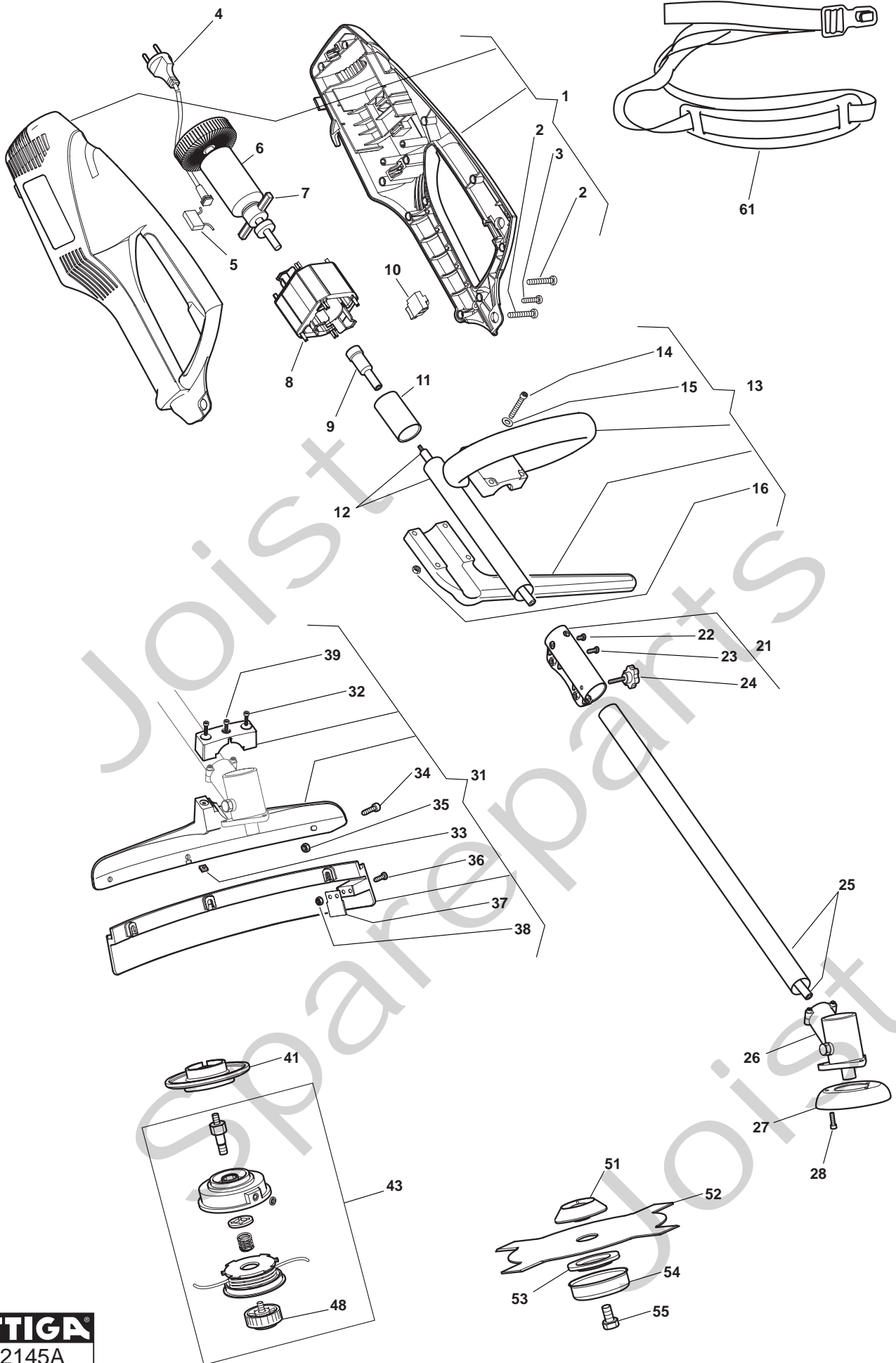


Genuine Spare Parts



Joist
Spareparts
Joist



Utgåva Issue		Bildnr Picture No		ESB 1000J EL. RÖJARE		ESB 1000J EL. BRUSH CUTTER		Sida Page	
2007- 12		2145A						248	
Pos. Fig.	Antal/Quantity				Art nr Part No	Benämning	Description	Sats Kit	Anmärkning Notes
	3000 -11								
1	1			6985072	Handtag, vä+hö	Handgrip, LH+RH.....		Inkl. pos 2 - 3	
2	11			6985034	• Skruv	• Screw			
3	1			6985051	• Skruv	• Screw			
4	1			6985065	Anslutn.kabel m.kont.....	Conn.cable w.plug.....			
5	1			6985033	Kondensator	Capacitor.....			
6	1			6985067	Rotor	Armature.....			
7	2			6985074	Borste	Brush			
8	1			6985076	Stator.....	Stator			
9	1			6985070	Axelanslutning	Shaft connector.....			
10	1			6985071	Brytare.....	Switch			
11	1			6985064	Distans	Spacer			
12	1			6985080	Transm.rör + flexaxel.....	Transm.tube+flex shaf.....			
13	1			6985094	Handtag- främre.....	Handgrip- front.....		Inkl. pos 14 - 16	
14	4			6985055	• Skruv	• Screw			
15	4			6985056	• Bricka	• Washer			
16	4			6985029	• Mutter	• Nut			
21	1			6985093	Rörkoppling	Joint		Inkl. pos 22 - 24	
22	1			6985060	• Skruv	• Screw			
23	1			6985061	• Skruv	• Screw			
24	1			6985059	• Lås ratt	• Knob			
25	1			6985081	Transm.axel + flexaxe	Transm.tube+flex shaf.....			
26	1			6985062	Snäckväxel.....	Gear case			
27	1			6985042	Skydd	Guard			
28	2			6985049	Skruv	Screw			
31	1			6985091	Skyddsskäpa	Safety cover		Inkl. pos 32 - 39	
32	2			6985050	• Skruv	• Screw			
33	2			6985048	• Mutter	• Nut			
34	3			6985049	• Skruv	• Screw			
35	3			6985029	• Mutter	• Nut			
36	2			6985036	• Skruv	• Screw			
37	1			6985041	• Kniv	• Line cutter			
38	2			6985038	• Mutter	• Nut			
39	1			6985049	• Skruv	• Screw			
41	1			6985046	Ringmutter- övre	Ring nut- upper			
43	1			6985096	Skärhuvud kpl.....	Cutting head assy.....		Inkl. pos 48	
48	1			6985086	• Lås ratt	• Knob			
51	1			6985045	Fläns	Flange			
52	1			6985037	Röjklinga	Disc.....		4T	
53	1			6985044	Fläns	Flange			
54	1			6985043	Stabiliseringsskål.....	Stabilizer bowl.....			
55	1			6985047	Skruv	Screw			
61	1			6985053	Sele	Harness.....			
98	1			9959905	Skyddsglasögon	Protective goggles		Tillbehör/accessory	
99	1			1911- 9008- 04	Skärtråd (2.4 mm).....	Cutting line (2.4 mm).....		0.45 kg (90 m)	
99	1			1911- 9008- 08	Skärtråd (2.4 mm).....	Cutting line (2.4 mm).....		15 m	