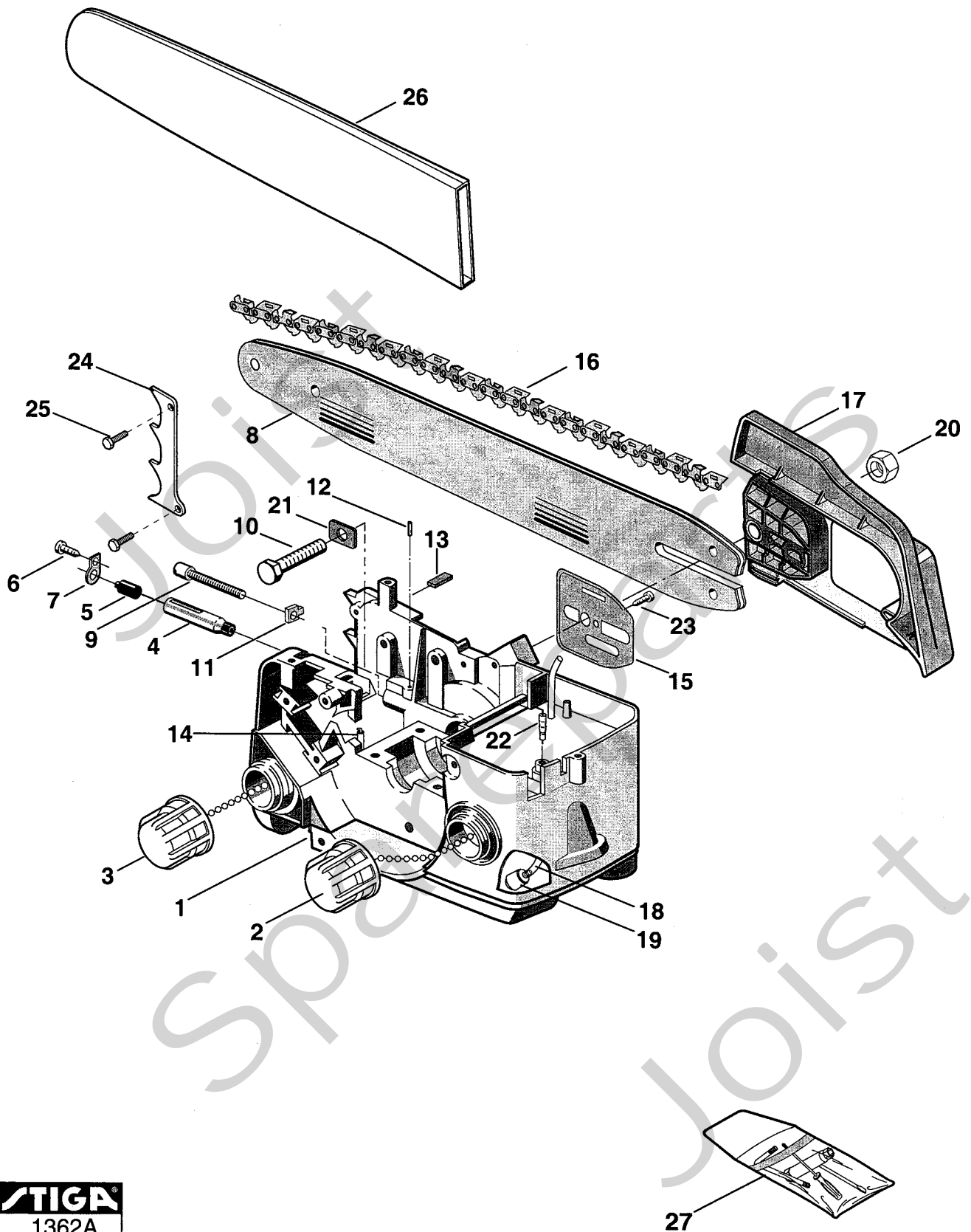


Genuine Spare Parts

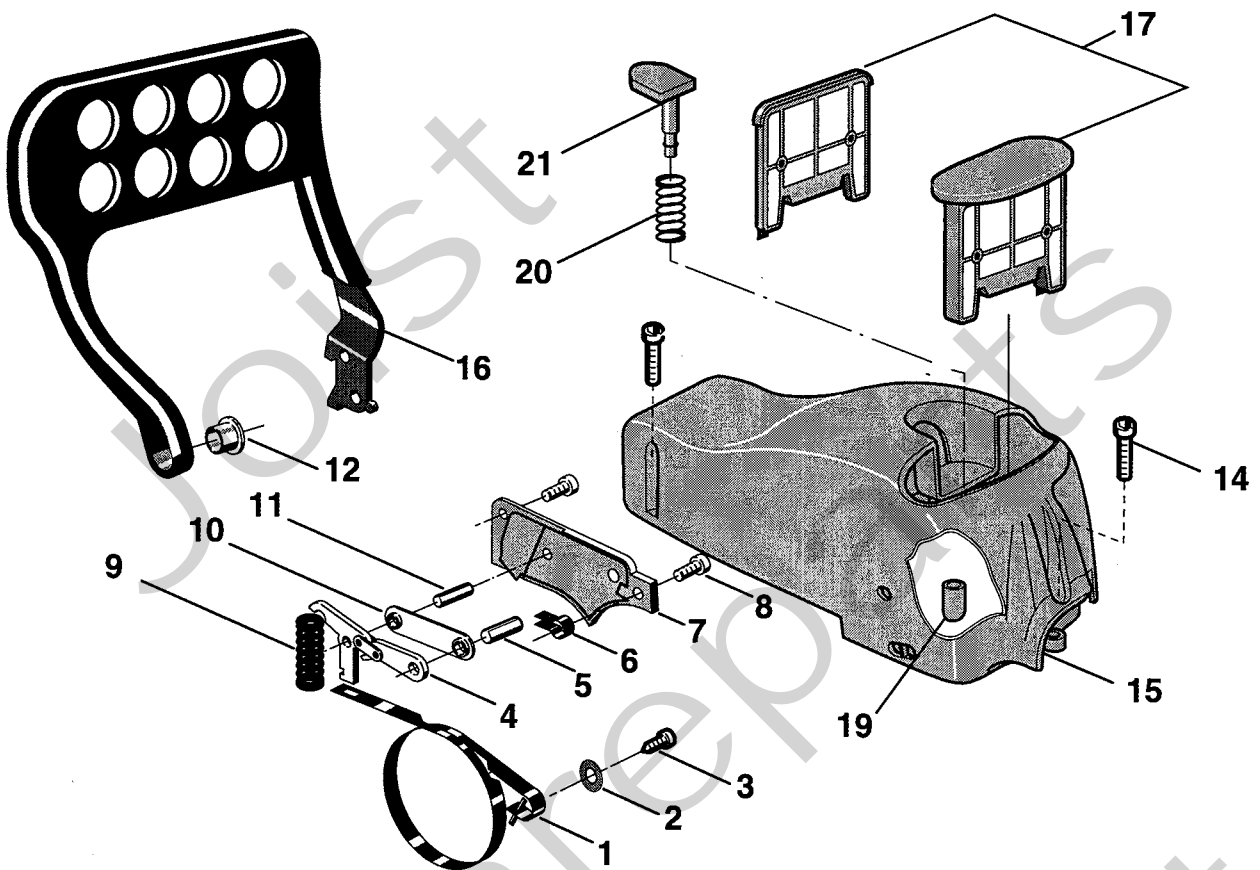


Joist
Spareparts
Joist

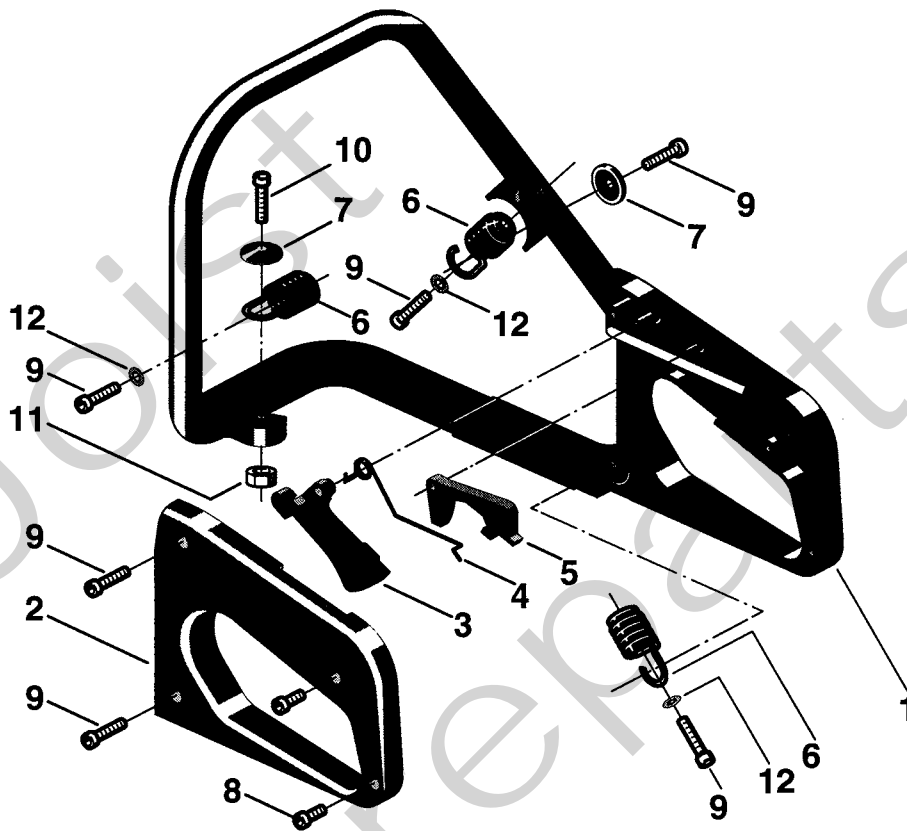


STIGA
 1362A
 SPARE PARTS

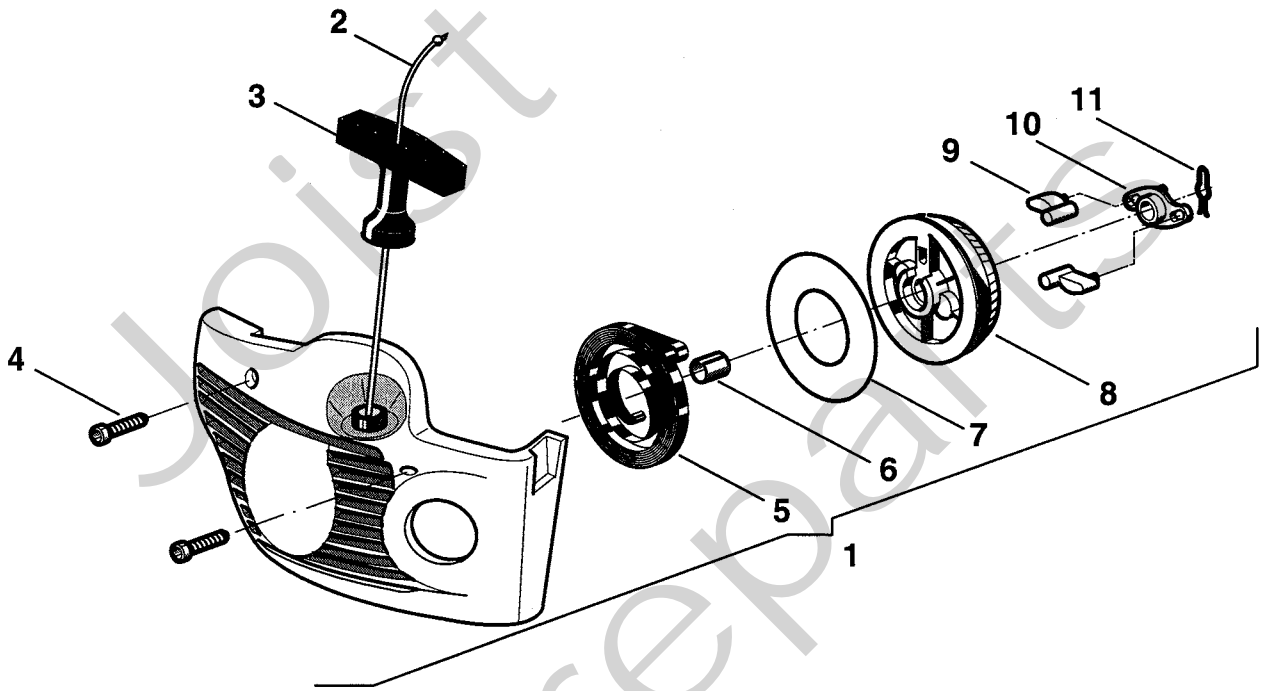
Utgåva Issue		Bildnr Picture No		SP 370- SP 410 VEVHUS		SP 370- SP 410 CRANKCASE		Sida Page	
2004- 12		1362A						324	
Pos. Fig.	Antal/Quantity			Art nr Part No	Benämning	Description	Sats Kit	Anmärkning Notes	
	4113	4114							
	1	1		1911-3858-01	Vevhus kpl.....	Crankcase assy.....			
	2	1	1	1911-3550-01	Tanklock.....	Tank cap.....			
	3	1	1	1911-3550-01	Tanklock.....	Tank cap.....			
	4	1	1	1911-3539-01	Oljepump.....	Oil pump.....			
	5	1	1	1911-3462-01	Distans.....	Spacer.....		D = 8 mm	
	6	2	2	1911-3247-01	Skruv.....	Screw.....			
	7	1	1	1911-3368-01	Hållare.....	Retainer.....			
	8	1	1	1911-3230-01	Svärd.....	Bar.....		13" (0.325"x0.050)	
	8	1	1	1911-3231-01	Svärd.....	Bar.....		16" (0.325"x0.050)	
	9	1	1	1911-3295-01	Kedjespännskruv.....	Chain tension screw.....			
X	10	1	1	1911-3942-01	Skruv.....	Screw.....			
	11	1	1	1911-3387-01	Kedjespännare.....	Chain tensioner.....			
X	12	1	1	1911-3445-01	Lock-oljetillförsel.....	Cap-oil supply.....			
	13	1	1	1911-3952-01	Förstärkning.....	Reinforcement.....			
	14	1	1	1911-3563-01	Oljeslang.....	Tube.....			
	15	1	1	1911-3365-01	Svärdplatta.....	Bar plate.....			
X	16	1	1	1519-9002-56	Kedja (56E).....	Chain (56E).....		95VP (0.325")	
X	16	1	1	1519-9002-64	Kedja (64E).....	Chain (64E).....		95VP (0.325")	
	17	1	1	1911-3547-01	Kopplingshus.....	Clutch housing.....			
	18	1	1	1911-3505-01	Bränsleledning.....	Fuel line.....			
	19	1	1	1911-3150-01	Bränslefilter.....	Intake filter.....			
	20	1	1	1911-3296-01	Mutter.....	Nut.....			
X	21	1	1	1911-3938-01	Förstärkning.....	Reinforcement.....			
	22	1	1	1911-3560-01	Andningsventil.....	Breather valve.....			
	23	1	1	1911-3249-01	Skruv.....	Screw.....			
	24	1	1	1911-3856-01	Spikjärn.....	Spike.....			
	25	2	2	1911-3002-01	Skruv.....	Screw.....			
	26	1	1	1911-3519-01	Kedjeskydd.....	Chain cover.....		13"	
	26	1	1	1911-3520-01	Kedjeskydd.....	Chain cover.....		16"	
	27	1	1	1911-3557-01	Tbh- påse.....	Accessory bag.....			



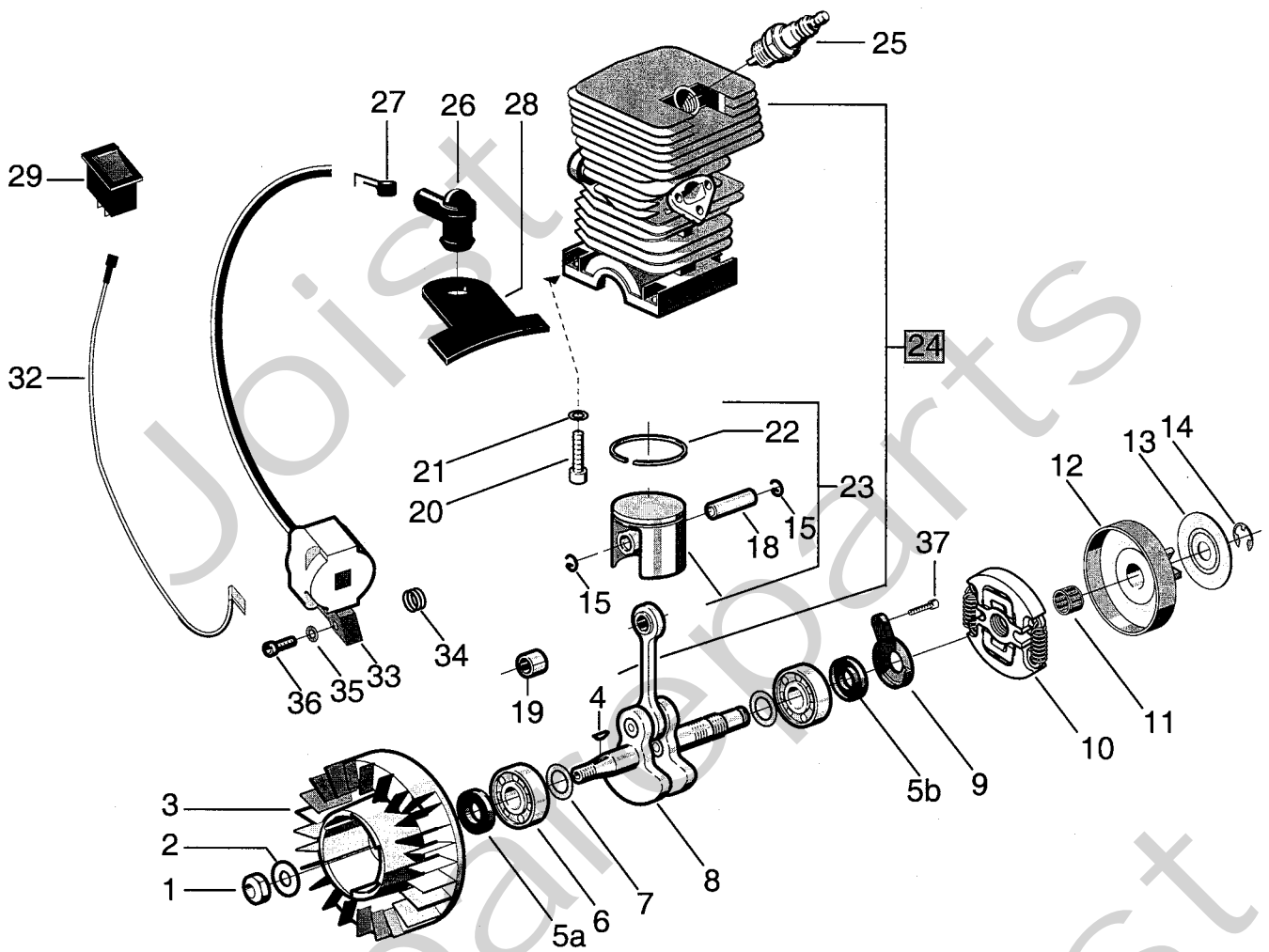
Utgåva Issue		Bildnr Picture No		SP 370- SP 410 LUFTFILTER KEDJEBROMS		SP 370- SP 410 AIR FILTER CHAIN BRAKE		Sida Page	
2004-12		1363						326	
Pos. Fig.	Antal/Quantity			Art nr Part No	Benämning	Description	Sats Kit	Anmärkning Notes	
	4113	4114							
1	1	1		1911-3364-01	Bromsband	Brake band			
2	1	1		1911-3269-01	Bricka	Washer			
3	1	1		1911-3249-01	Skruv	Screw			
4	1	1		1911-3540-01	Kedjebromsarm	Chain brake lever			
5	1	1		1911-3310-01	Pinne	Pin			
6	1	1		1911-3366-01	Fjäder	Spring			
7	1	1		1911-3482-01	Bromskåpa	Brake cover			
8	2	2		1911-3002-01	Skruv	Screw			
9	1	1		1911-3415-01	Fjäder	Spring			
10	1	1		1911-3361-01	Bromsplåt	Brake plate			
11	1	1		1911-3311-01	Pinne	Pin			
12	1	1		1911-3358-01	Bussning	Bushing			
14	3	3		1911-3001-01	Skruv	Screw			
15	1	1		1911-3549-01	Cylinderkåpa	Cylinder cover			
16	1	1		1911-3579-01	Handskydd	Hand guard			
17	1	1		1911-3618-01	Luftfilter	Air filter			
19	1	1		1911-3491-01	Primerknapp	Air purge cap button			
20	1	1		1911-3416-01	Fjäder	Spring			
21	1	1		1911-3490-01	Primerhandtag	Air purge button			



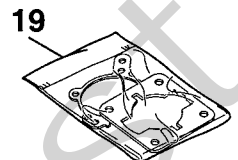
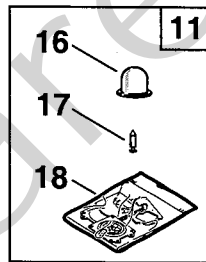
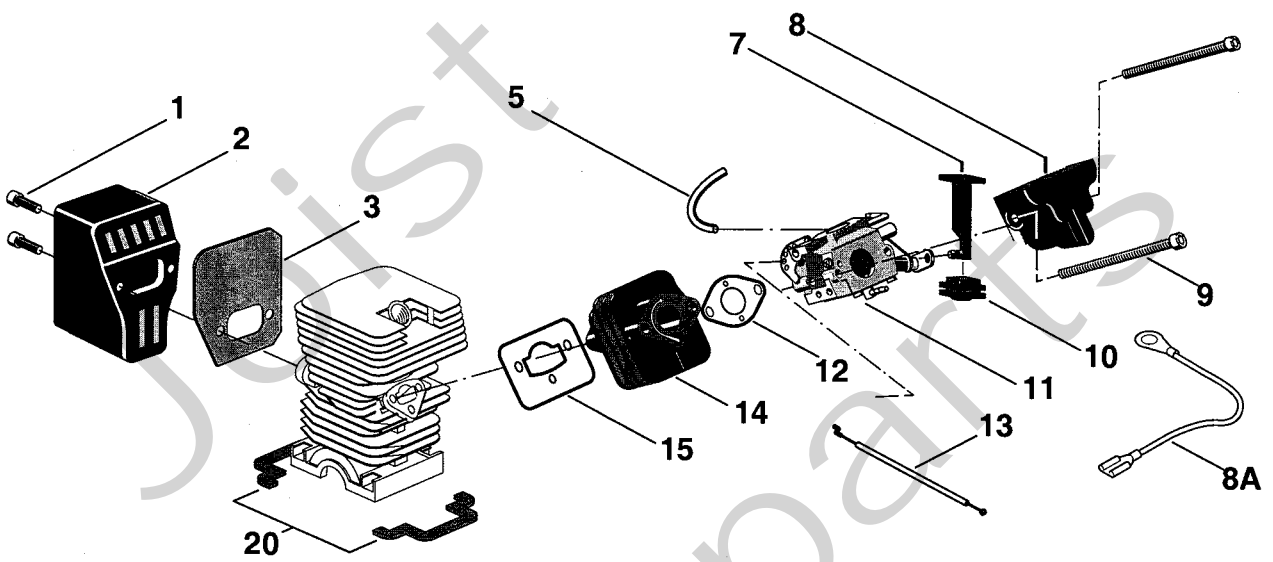
Utgåva Issue		Bildnr Picture No		SP 370- SP 410 HANDTAG		SP 370- SP 410 HANDLE		Sida Page	
2004- 12		1358						328	
Pos. Fig.	Antal/Quantity			Art nr Part No	Benämning	Description	Sats Kit	Anmärkning Notes	
	4113	4114							
1	1	1		1911-3577-01	Handtag	Handle			
2	1	1		1911-3578-01	Handtagskåpa	Handle cover			
3	1	1		1911-3453-01	Gasreglage	Throttle lever			
4	1	1		1911-3417-01	Fjäder	Spring			
5	1	1		1911-3454-01	Säkerhetsspärr	Safety lever			
6	3	3		1911-3414-01	Fjäder	Spring			
7	2	2		1911-3367-01	Bricka	Washer			
8	3	3		1911-3002-01	Skruv	Screw			
9	6	6		1911-3248-01	Skruv	Screw			
10	1	1		1911-3007-01	Skruv	Screw			
11	1	1		1911-3022-01	Mutter	Nut			
12	3	3		1911-3015-01	Bricka	Washer			



Utgåva Issue		Bildnr Picture No		SP 370- SP 410 START		SP 370- SP 410 STARTER		Sida Page	
2004-12		1364						330	
Pos. Fig.	Antal/Quantity			Art nr Part No	Benämning	Description	Sats Kit	Anmärkning Notes	
	4113	4114							
1	1	1		1911-3548-01	Start kpl.....	Starter assy.....		Inkl. pos 2 - 11	
2	1	1		1911-3130-01	• Startsnöre.....	• Starter cord.....			
3	1	1		1911-3479-01	• Starthandtag.....	• Starter handle.....			
4	3	3		1911-3001-01	• Skruv.....	• Screw.....			
5	1	1		1911-3176-01	• Startfjäder.....	• Starter spring.....			
6	1	1		1911-3372-01	• Bussning.....	• Bushing.....			
7	1	1		1911-3096-01	• Skiva.....	• Disc.....			
8	1	1		1911-3483-01	• Linhjul.....	• Starter pulley.....			
9	2	2		1911-3480-01	• Startspärr.....	• Starter hook.....			
10	1	1		1911-3484-01	• Fäste- startspärr.....	• Guide- starter hook.....			
11	1	1		1911-3423-01	• Hållare.....	• Retainer.....			



Utgåva Issue		Bildnr Picture No		SP 370- SP 410 CYLINDER VEVAXEL		SP 370- SP 410 CYLINDER CRANKSHAFT		Sida Page	
2004- 12		1360B						332	
Pos. Fig.	Antal/Quantity			Art nr Part No	Benämning	Description	Sats Kit	Anmärkning Notes	
	4113	4114							
1	1	1		1911-3280-01	Mutter	Nut			
2	1	1		1911-3268-01	Bricka	Washer			
3	1	1		1911-3567-01	Svånghjul	Flywheel			
4	1	1		1911-3048-01	Svånghjulskil	Flywheel key			
5a	1	1		1911-3301-01	Tätningring	Seal ring			
5b	1	1		1911-3302-01	Tätningring	Seal ring			
6	2	2		1911-3297-01	Kullager	Ball bearing			
7	2	2		1911-3072-01	Bricka	Washer			
8	1	1		1911-3532-01	Vevaxel kpl	Crankshaft assy		Inkl. pos 19	
9	1	1		1911-3488-01	Dammskydd	Dust guard			
10	1	1		1911-3538-01	Koppling	Clutch			
11	1	1		1911-3041-01	Nållager	Needle bearing			
12	1	1		1911-3514-01	Drev	Sprocket		0.325"	
13	1	1		1911-3338-01	Drevbricka	Sprocket washer			
14	1	1		1911-3330-01	Låsring	Circlip			
15	2	2		1911-3069-01	•• Låsring	•• Lock ring			
18	1	1		1911-3051-01	•• Kolvbult	•• Piston pin			
19	1	1		1911-3042-01	• Nållager	• Needle bearing			
20	4	4		1911-3006-01	Skruv	Screw			
21	4	4		1911-3274-01	Bricka	Washer			
22	1	1		1911-3304-01	•• Kolvring	•• Piston ring			
23	1	1		1911-3861-01	• Kolv kpl	• Piston assy		Inkl. pos 15, 18, 22	
24	1	1		1911-3597-01	Cylinder-kolv kpl	Cylinder-piston assy		Inkl. pos 23	
25	1	1		9400-0258-00	Tändstift	Spark plug		Champion CJ7Y	
26	1	1		1911-3546-01	Tändstiftshatt	Spark plug cover			
27	1	1		1911-3421-01	Fjäder	Spring			
28	1	1		1911-3434-01	Skydd	Protection			
29	1	1		1911-3053-01	Stoppkontakt	Stop switch			
32	1	1		1911-3321-01	Jordkabel	Ground cable			
33	1	1		1911-3320-01	Elektronikspole	Electronic coil			
34	1	1		1911-3418-01	Fjäder	Spring			
35	2	2		1911-3017-01	Bricka	Washer			
36	2	2		1911-3251-01	Skruv	Screw			
37	1	1		1911-3247-01	Skruv	Screw			



Utgåva Issue		Bildnr Picture No		SP 370- SP 410 FÖRGASARE		SP 370- SP 410 CARBURETTOR		Sida Page	
2004- 12		1361A						334	
Pos. Fig.	Antal/Quantity			Art nr Part No	Benämning	Description	Sats Kit	Anmärkning Notes	
	4113	4114							
X	1	2	2	1911-3007-01	Skruv	Screw			
X	2	1	1	1911-3513-01	Ljuddämpare	Muffler			
	3	1	1	1911-3442-01	• Packning.....	• Gasket			
	5	1	1	1911-3506-01	Bränstledning	Fuel line.....			
	7	1	1	1911-3455-01	Chokearm	Choke lever			
	8	1	1	1911-3990-01	Insugningsrör	Air intake manifold			
	8A	1	1	1911-3951-01	Kabel	Cable			
	9	2	2	1911-3264-01	Skruv	Screw			
	10	1	1	1911-3465-01	Gummihylsa	Grommet.....			
	11	1	1	1911-3562-01	Förgasare kpl	Carburettor assy		Walbro WT534	
	12	1	1	1911-3440-01	• Packning.....	• Gasket			
	13	1	1	1911-3545-01	Gaswire m.hölje.....	Throttle cable w.sh			
	14	1	1	1911-3485-01	Insugningsrör	Intake manifold			
	15	1	1	1911-3444-01	• Packning.....	• Gasket			
	16	1	1	1911-3460-01	• Primerpump	• Primer pump			
	17	1	1	1911-3381-01	• Nålventil.....	• Inlet needle.....			
	18	1	1	1911-3613-01	• Membran-packningssats...	• Diaphragm- gasket set			
	19	1	1	1911-3615-01	Packningssats	Gasket set		Inkl. pos 3,12,15,20	
	20	2	2	1911-3435-01	• Cylinderpackning	• Cylinder gasket.....			