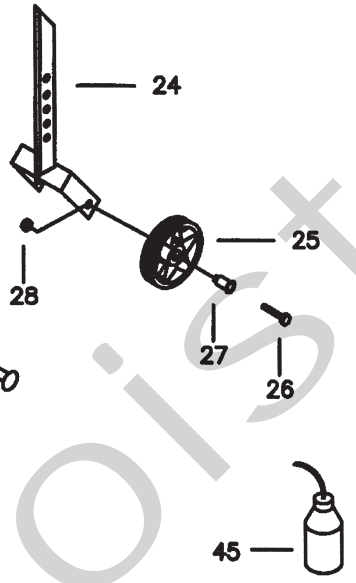
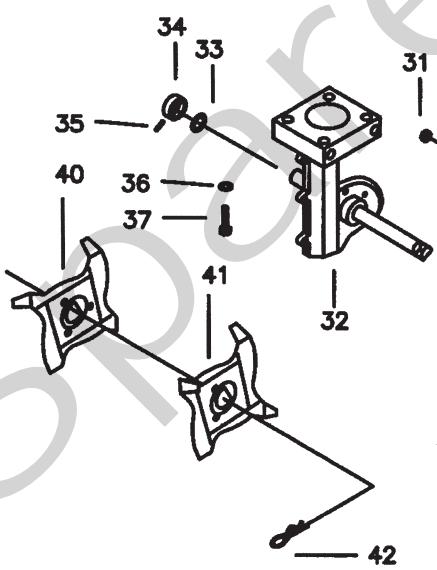
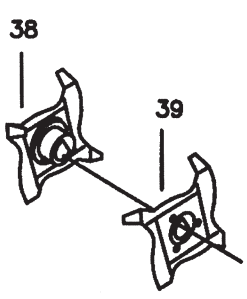
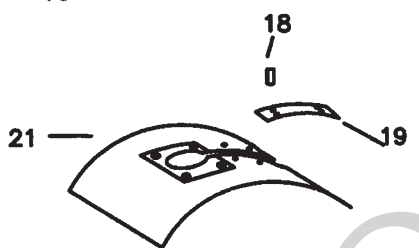
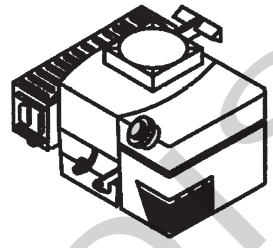
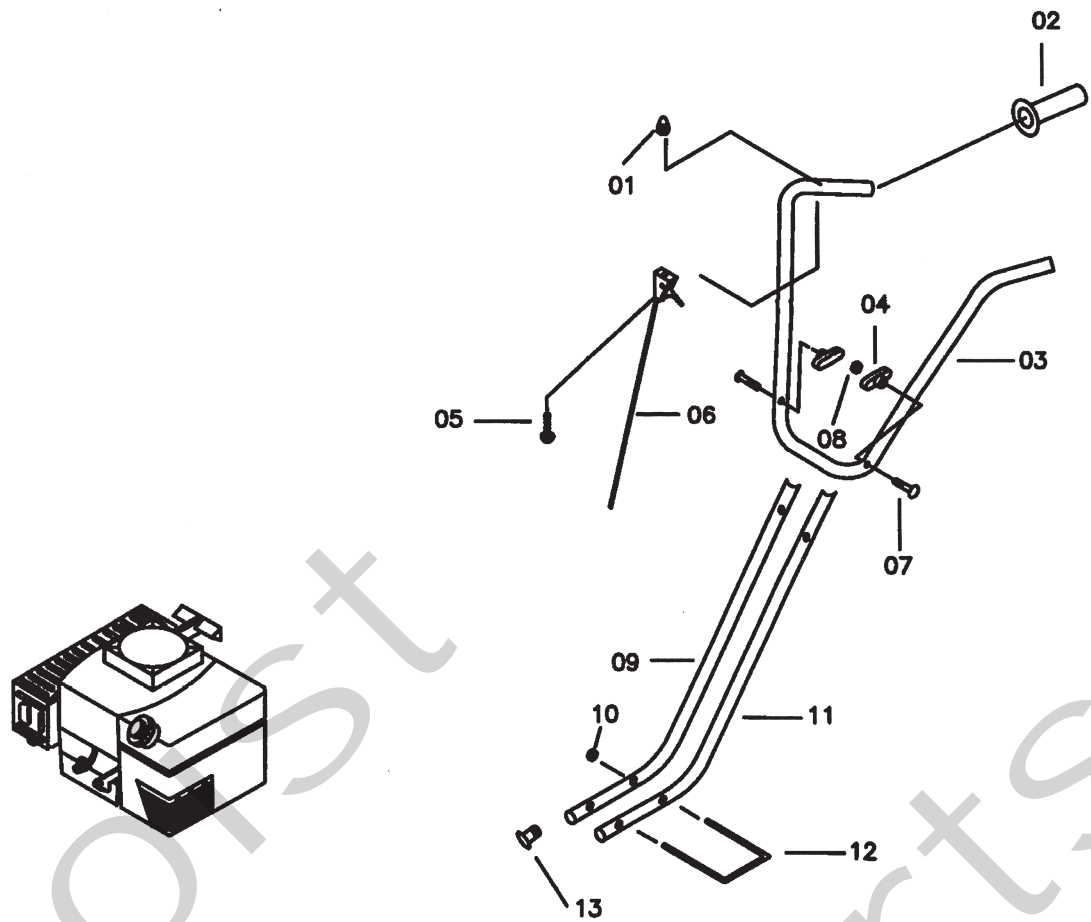


Genuine Spare Parts



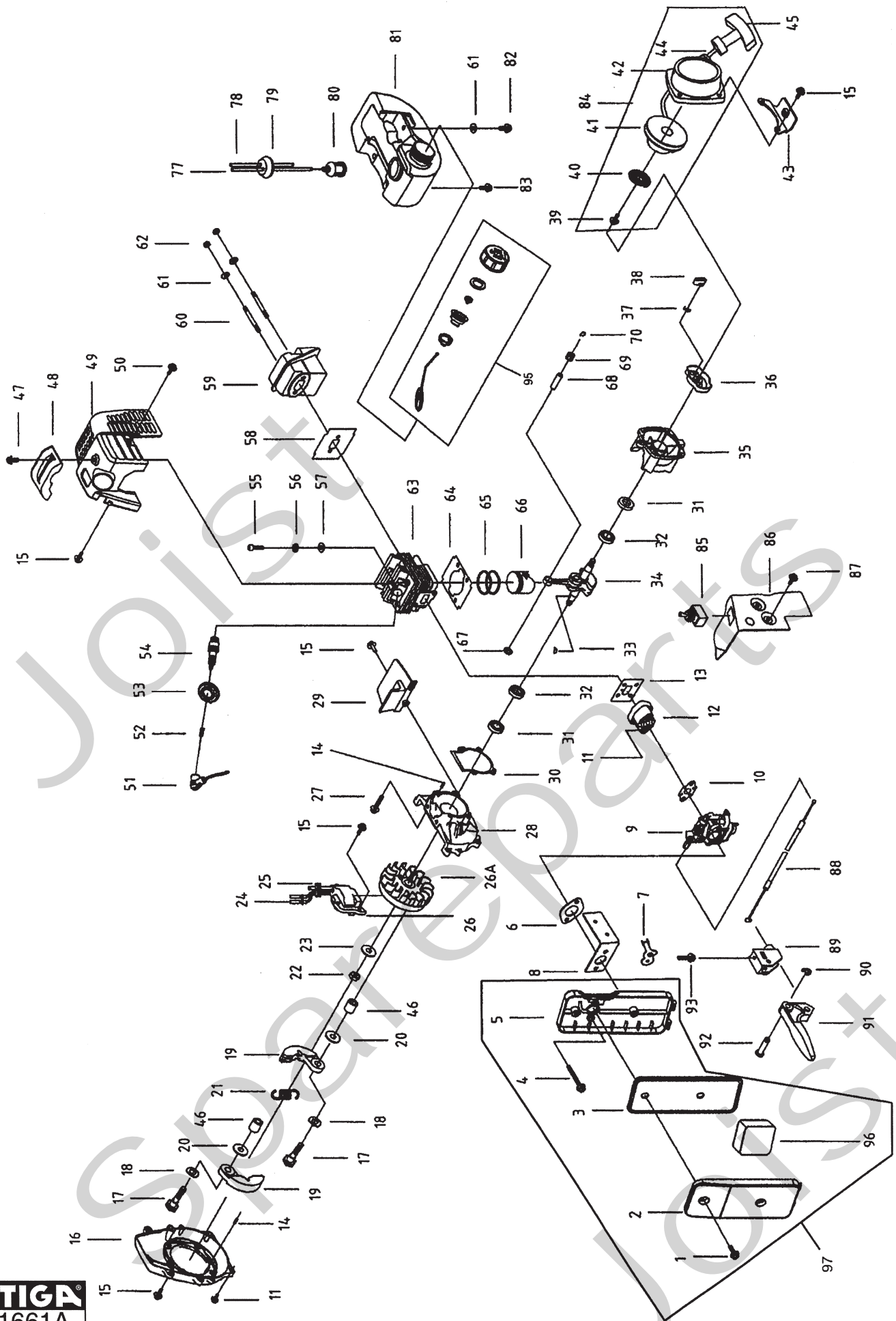
Spareparts
Joist



STIGA
1848
SPARE PARTS

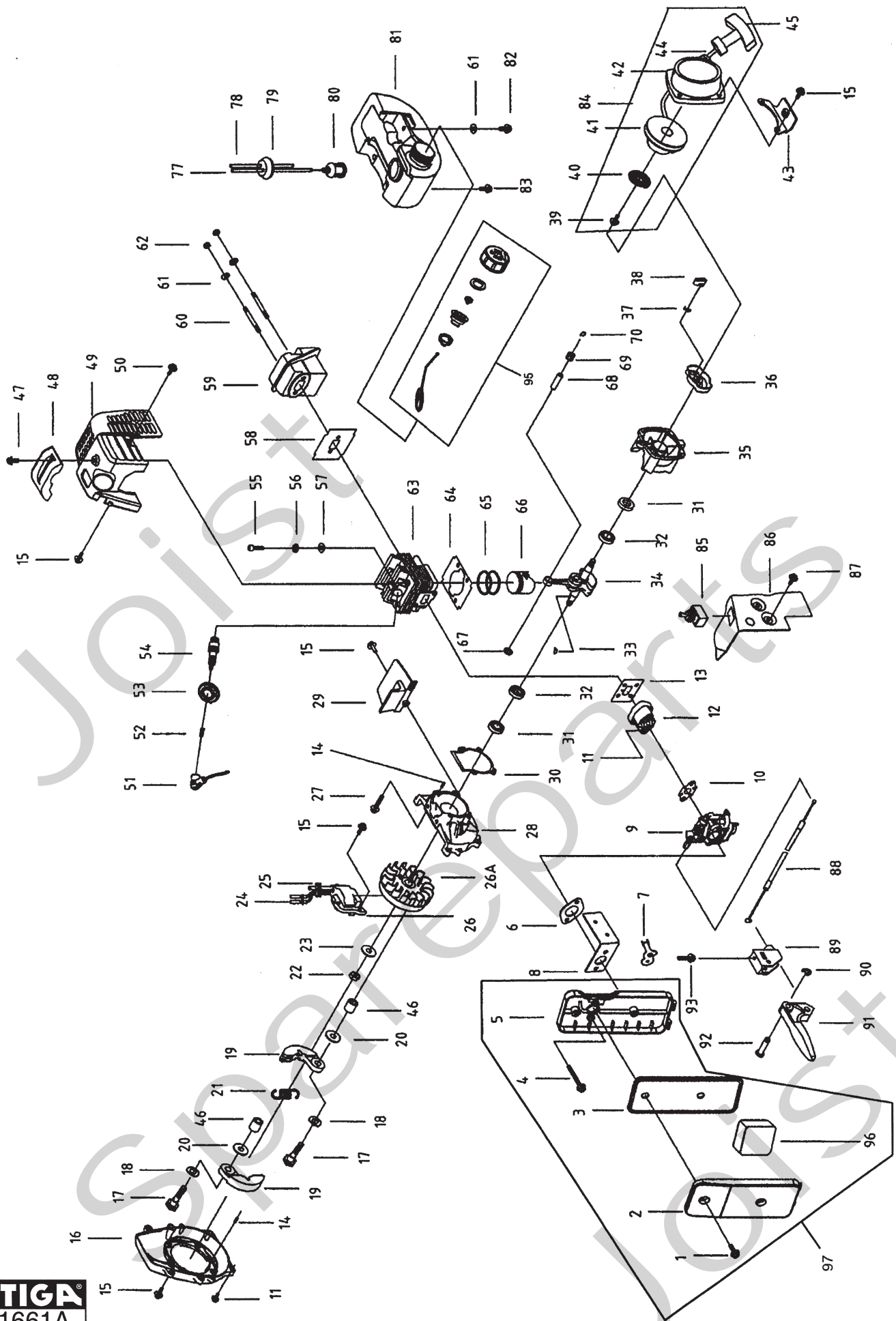
Utgåva Issue		Bildnr Picture No		JB 240 MINI TILLER 200 CHASSI	JB 240 MINI TILLER CHASSIS	Sida Page	
2005-12		1848				204	
Pos. Fig.	Antal/Quantity		Art nr Part No	Benämning	Description	Sats Kit	Anmärkning Notes
	2224 -12	2224 -82					
X	1	1	1482-1099-01	Mutter.....	Nut.....		
	2	2	1482-0947-01	Handtag.....	Plast grip.....		
X	3	1	1482-1086-01	Styre-överdel.....	Handle- upper.....		
X	4	2	1482-1100-01	Vingmutter.....	Wing nut.....		
X	5	1	1482-1081-01	Skruv.....	Screw.....		
	6	1	1482-1042-01	Gasreglagekabel.....	Throttle cable.....		
	7	2	1482-0968-01	Bult.....	Bolt.....		
	8	2	9799-0631-02	Mutter.....	Nut.....		
X	9	1	1482-1085-01	Styrrör- hö.....	Handlebar- RH.....		
	10	2	1482-0983-01	Mutter.....	Nut.....		
X	11	1	1482-1084-01	Styrrör- vä.....	Handlebar- LH.....		
X	12	1	1482-1087-01	Bygel.....	Clamp.....		
X	13	2	1482-1103-01	Plugg.....	Plug.....		
X	16	1	1482-1097-01	Kopplingskål.....	Clutch bowl.....		
X	18	4	1482-1082-01	Nit.....	Rivet.....		
X	19	1	1482-1096-01	Skärmförbindning.....	Sheet connector.....		
X	21	1	1482-1094-01	Skärm- gul.....	Sheet- yellow.....		
X	21	1	1482-1095-01	Skärm- röd.....	Sheet- red.....		
X	24	1	1482-1083-01	Bromssporre/hjulfäste.....	Depth skid/wheel supp.....		
X	25	2	1482-1102-01	Stödhjul.....	Support wheel.....		
	26	2	1482-0968-01	Bult.....	Bolt.....		
X	27	2	1482-1104-01	Bussning.....	Bushing.....		
	28	2	1482-0983-01	Mutter.....	Nut.....		
X	29	4	1482-1080-01	Skruv.....	Screw.....		
X	30	1	1482-1088-01	Konsol.....	Console.....		
	31	4	1482-0983-01	Mutter.....	Nut.....		
X	32	1	1482-1089-01	Växelhus kpl.....	Transmission assy.....		
X	33	2	1482-1098-01	Packning.....	Gasket.....		
X	34	2	1482-1101-01	Dammskydd.....	Dust cover.....		
	35	2	9915-0610-15	Stoppskruv.....	Set screw.....		
	36	4	9683-0025-02	Låsbricka.....	Lock washer.....		
	37	4	9997-0640-12	Skruv.....	Screw.....		
X	38	1	1482-1093-01	Rotor, hö- ytter.....	Rotor, RH- outer.....		
X	39	1	1482-1092-01	Rotor, hö- inre.....	Rotor, RH- inner.....		
X	40	1	1482-1091-01	Rotor, vä- inre.....	Rotor, LH- inner.....		
X	41	1	1482-1090-01	Rotor, vä- yttre.....	Rotor, LH- outer.....		
	42	2	1482-0712-01	Låsnål.....	Hair pin.....		
	43	1	9598-0002-02	Låsnål.....	Pin lock.....		
	44	1	1482-0917-01	Sprint.....	Cotter bolt.....		
	45	1	1482-0536-01	Växelhusolja (0.5 l).....	Gear case oil (0.5 l).....		Multifak EP00

STIGA
1661A
SPARE PARTS



Utgåva Issue 2005-12		Bildnr Picture No 1661A		JB 240 MINI TILLER 200 MOTOR	JB 240 MINI TILLER 200 ENGINE	Sida Page 206		
Pos. Fig.	Antal/Quantity			Art nr Part No	Benämning	Description	Sats Kit	Anmärkning Notes
	2224 -12 -82							
X	1	2		1482-1079-01	• Skruv	• Screw		
X	3	1		1482-1076-01	• Filterelem. (paper)	• Cleaner elem. (paper)		
	4	2		1482-1066-01	• Skruv	• Screw		
X	5	1		1482-1077-01	• Luftfilterhus	• Cleaner inside cover		
	6	1		1482-1051-01	Packning	Gasket		
	7	1		1482-1037-01	Chokespjäll	Choke		
	8	1		1482-1028-01	Fäste	Joint board		
	9	1		1482-1052-01	Förgasare	Carburettor		
	10	1		1482-0987-01	Packning	Gasket		
	11	6		1482-1064-01	Skruv	Screw		
	12	1		1482-1000-01	Insugningsrör	Inlet manifold		
	13	1		1482-0998-01	Packning	Gasket		
	14	4		1482-1053-01	Styrpinne	Guide pin		
	15	9		1482-1061-01	Skruv	Screw		
	16	1		1482-1024-01	Flätkåpa	Fan cover		
	17	2		1482-1031-01	Ansatsbult	Shoulder screw		
	18	2		1482-0996-01	Bricka	Washer		
	19	2		1482-0988-01	Kopplingssko	Clutch shoe		
	20	2		1482-0990-01	Bricka	Washer		
	21	1		1482-0989-01	Fjäder	Spring		
	22	1		1482-1054-01	Mutter	Nut		
	23	1		1482-1071-01	Bricka	Washer		
	24	1		1482-1032-01	Stoppkabel	Stop cord		
	25	1		1482-1002-01	Gummihylsa	Grommet		
	26	1		1482-1033-01	Tändspole	Magneto stator		
	26A	1		1482-1034-01	Svänghjul	Flywheel		
	27	4		1482-1065-01	Skruv	Screw		
	28	1		1482-1013-01	Vevhushalva	Crank case half		
	29	1		1482-1001-01	Ledplåt	Guide plate		
	30	1		1482-1014-01	Packning	Gasket		
	31	2		1482-1047-01	Tätningring	Oil seal		
	32	2		1482-1072-01	Kullager	Ball bearing		
	33	1		1482-1050-01	Kil	Key		
	34	1		1482-1006-01	Vevaxel	Crankshaft		
	35	1		1482-1015-01	Vevhushalva	Crank case half		
	36	1		1482-1016-01	Hållare- startspärr	Holder- starter pawl		
	37	1		1482-1019-01	Fjäder	Spring		
	38	1		1482-1018-01	Startspärr	Starter pawl		
	39	1		1482-1068-01	• Skruv	• Screw		
	40	1		1482-0992-01	• Returfjäder	• Recoil spring		
	41	1		1482-0993-01	• Linhjul	• Starter pulley		
	42	1		1482-0991-01	• Starthus	• Starter body		
	43	1		1482-1035-01	Stöd	Stand		
	44	1		1482-0994-01	• Startsnöre	• Starter rope		
	45	1		1482-1046-01	• Starthandtag	• Starter handle		
	46	2		1482-1030-01	Distanshylsa	Sleeve		
	47	1		1482-1062-01	Skruv	Screw		
	48	1		1482-1005-01	Lock	Cover		
	49	1		1482-1027-01	Cylinderkåpa	Cover		
	50	1		1482-1060-01	Skruv	Screw		
	51	1		1482-1003-01	Tändstiftshatt	Spark plug cap		
	52	1		1482-1049-01	Fjäder	Click spring		
	53	1		1482-1004-01	Tändstiftslock	Spark plug cover		
	54	1		1482-1074-01	Tändstift	Spark plug		
	55	4		1482-1056-01	Skruv	Screw		
	56	4		1482-1069-01	Bricka	Washer		
	57	4		1482-1057-01	Bricka	Washer		
	58	1		1482-0999-01	Packning	Gasket		
	59	1		1482-1029-01	Ljuddämpare	Muffler		
	60	2		1482-0997-01	Pinnbult	Stud		
	61	3		1482-1070-01	Bricka	Washer		
	62	2		1482-1055-01	Mutter	Nut		
	63	1		1482-1017-01	Cylinder	Cylinder		

STIGA
1661A
SPARE PARTS



Utgåva Issue		Bildnr Picture No		JB 240 MINI TILLER 200 MOTOR	JB 240 MINI TILLER 200 ENGINE	Sida Page		
2005-12		1661A				208		
Pos. Fig.	Antal/Quantity			Art nr Part No	Benämning	Description	Sats Kit	Anmärkning Notes
	2224 -12 -82							
	64	1		1482-1020-01	Packning.....	Gasket.....		
	65	2		1482-1011-01	Kolvring.....	Piston ring.....		
	66	1		1482-1012-01	Kolv.....	Piston.....		
	67	2		1482-1007-01	Låsring.....	Stop ring.....		
	68	1		1482-1009-01	Kolvbult.....	Piston pin.....		
	69	1		1482-1010-01	Nållager.....	Needle bearing.....		
	70	2		1482-1008-01	Låsring.....	Piston pin circler.....		
	77	1		1482-1022-01	Bränslerör.....	Outlet fuel pipe.....		
	78	1		1482-1021-01	Bränslerör.....	Inlet fuel pipe.....		
	79	1		1482-1048-01	Gummihylsa.....	Grommet.....		
	80	1		1482-1023-01	Bränslefilter.....	Fuel filter.....		
	81	1		1482-1036-01	Bränsletank.....	Fuel tank.....		
	82	1		1482-1059-01	Skruv.....	Screw.....		
	83	2		1482-1063-01	Skruv.....	Screw.....		
	84	1		1482-0995-01	Start kpl.....	Starter assy.....		Inkl pos 39-42, 44-45
	85	1		1482-1025-01	Stoppknapp (metall).....	Stop button (metal).....		
X	85	1		1482-1025-02	Stoppknapp (plast).....	Stop button (plastic).....		
	86	1		1482-1026-01	Förgasarskydd.....	Carburettor guard.....		
	87	1		1482-1067-01	Skruv.....	Screw.....		
	88	1		1482-1042-01	Gasreglagekabel.....	Throttle cable.....		
	89	1		1482-1044-01	Fäste-gasreglage.....	Throttle control base.....		
	90	1		1482-1058-01	Låsring.....	Stop ring.....		
	91	1		1482-1043-01	Gasreglage.....	Thr. control handle.....		
	92	1		1482-1045-01	Axel.....	Locking pin.....		
	93	1		1482-1073-01	Skruv.....	Screw.....		
	95	1		1482-0986-01	Tanklock kpl.....	Fuel tank cap assy.....		
X	96	1		1482-1078-01	• Filterelement (skum).....	• Cleaner elem. (foam).....		
X	97	1		1482-1075-01	Lufffilter kpl.....	Air cleaner assy.....		Inkl. pos 1-5, 96