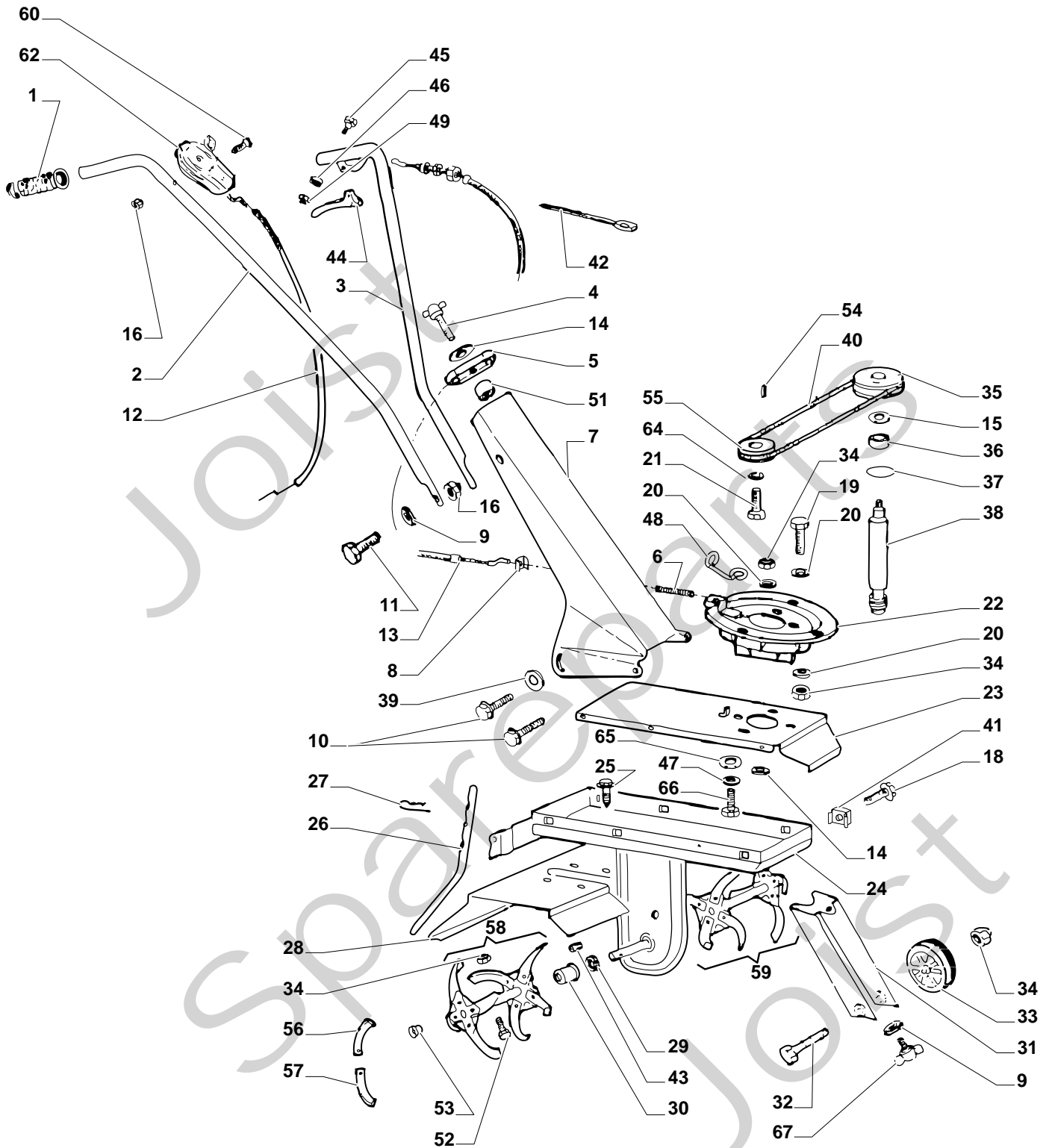


# Genuine Spare Parts

---

**SILEX 360 G**

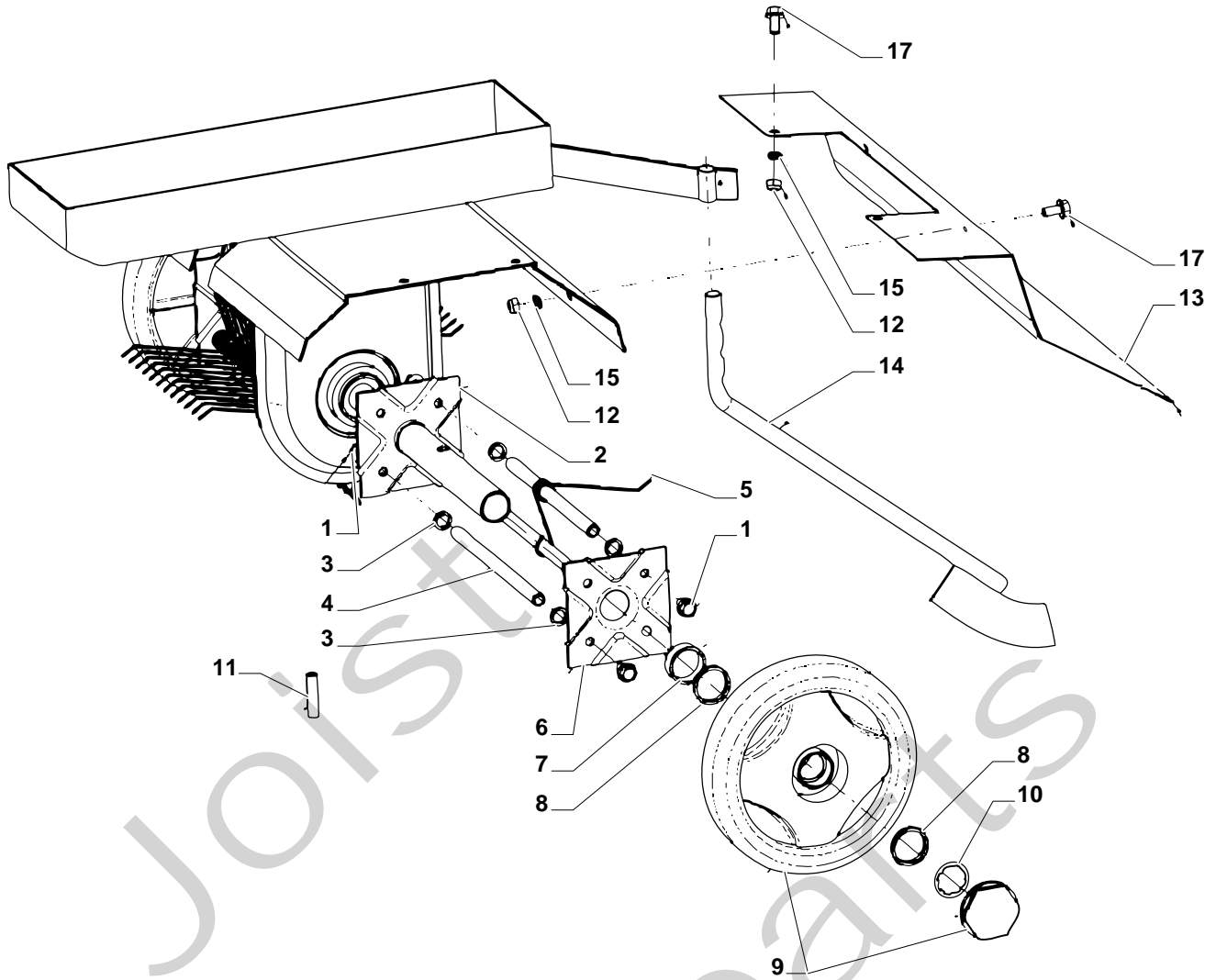






## SILEX 360 G - Model Year 2009

Pos. Fig.	Antal Quantity	Art No Part No	Benämning	Description	Anmärkning Notes
1	2	1483-2125-01	Handtagsgrepp	Handgrip	
2	1	1483-2127-01	Styrrör-hö	Handle	
3	1	1483-2128-01	Styrrör-vä	Handle	
4	1	1483-2077-01	Skruv	Screw	
5	1	1483-2129-01	Fläns	Flange	
6	1	1483-2133-01	Fjäder	Spring	
7	1	1483-2130-01	Styrfäste-gul	Support Yellow	
8	1	1483-2134-01	Bleck-fjäderstopp	Plate	
9	5	9699-0100-02	Bricka	Washer	
10	4	9959-0616-16	Skruv	Screw	
11	2	9997-0625-16	Skruv	Screw	
12	1	1483-2109-01	Reglagewire	Wire	
13	1	1483-2126-01	Reglagewire	Wire	
14	4	9699-0122-02	Bricka	Washer	
15	1	1483-2122-01	Distans	Spacer	
16	3	9747-0631-02	Mutter	Nut	
18	2	9959-0612-16	Skruv	Screw	
19	3	9997-0840-16	Skruv	Screw L = 40 Mm	
20	10	9699-0028-02	Planbricka	Washer	
21	1	9987-5225-16	Skruv	Screw	
22	1	1483-2135-01	Fläns-motorfäste	Flange	
23	1	1483-2120-01	Lock	Cover	
24	1	1483-2118-01	Växelhush-gul	Transmission Unit Yellow	
25	4	9847-8216-16	Skruv	Screw	
26	1	1483-2121-01	Bromssporre	Lever	
27	1	9598-0003-02	Låsnål	Spring Pin	
28	1	1483-2119-01	Skyddsplåt-gul	Guard Yellow	
29	2	1483-2069-01	Tätningring	Oil Seal	
30	2	1483-2012-01	Dammskydd	Dust Cover	
31	1	1483-2124-01	Stödhjulsfäste-gul	Support Yellow	
32	1	9997-0855-12	Skruv	Screw	
33	1	1483-2123-01	Stödhjul	Wheel	
34	10	9747-0831-02	Mutter	Nut	
35	1	1483-2028-01	Remskiva	Pulley (50-G / 50-H)	
36	1	1483-2071-01	Kullager	Bearing	
37	1	1483-2189-01	O-ring	O Ring	
38	1	1483-2011-01	Snäckskruv	Endless Screw	
39	2	9699-0085-02	Planbricka	Washer	
40	1	1483-2137-01	Drivrem	Belt	
41	7	1134-3643-01	Korgmutter	Nut	
42	1	9579-0003-00	Buntband	Fair Led	
43	1	1483-2075-01	Lock	Cap	
44	1	1483-2008-01	Kopplingshandtag	Handle	
45	1	1483-2005-01	Skruv	Pin	
46	1	9699-0025-02	Planbricka	Washer	
47	1	1483-2020-01	Distans	Spacer	
48	1	1483-2139-01	Kabelhållare	Support	
49	1	9747-0531-02	Mutter	Nut	
51	1	1483-2108-01	Bussning	Spacer	
52	2	9997-0835-12	Skruv	Screw	
53	2	1483-2015-01	Plastlock	Cap	
54	1	12139100/0	Kil	Key	
55	1	1483-2136-01	Motorremskiva	Pulley	
56	8	1483-2013-01	Kniv-hö	Right Tine	
57	8	1483-2014-01	Kniv-vä	Left Tine	
58	1	1483-2132-01	Rotor kpl-hö	Right Tine Assy	
59	1	1483-2131-01	Rotor kpl-vä	Left Tine Assy	
60	1	9948-0650-16	Skruv	Screw	
62	1	1483-2143-01	Gasreglage	Accelerator	
64	1	9699-0035-02	Planbricka	Washer	
65	4	1483-2138-01	Plastbricka	Washer	
66	4	9997-0825-16	Skruv	Screw	
67	1	1483-2199-01	Skruv	Knob	

**SILEX 360 G - Model Year 2009**


Pos. Fig.	Antal Quantity	Art No Part No	Benämning	Description	Anmärkning Notes
1	16	9959-0816-16	Skruv	Screw	
2	2	1483-2304-01	Fäste	Clamp	
3	16	9699-0121-02	Planbricka	Washer	
4	8	1483-2305-01	Axel	Shaft	
5	96	1483-2307-01	Fjäder	Spring	
6	2	1483-2300-01	Fläns	Flange	
7	2	1483-2306-01	Distansring	Spacer	
8	4	1483-2297-01	Distans	Spacer	
9	2	1483-2308-01	Hjul	Wheel	
10	2	1483-2322-01	Låsbricka	Crown Fastener	
11	2	1483-2323-01	Sprint	Pin	
12	4	9747-0631-02	Mutter	Nut	
13	1	1483-2299-01	Skyddsplåt	Cover	
14	1	1483-2302-01	Släpsko	Rod	
15	4	9699-0100-02	Bricka	Washer	
17	4	9959-0616-16	Skruv	Screw	