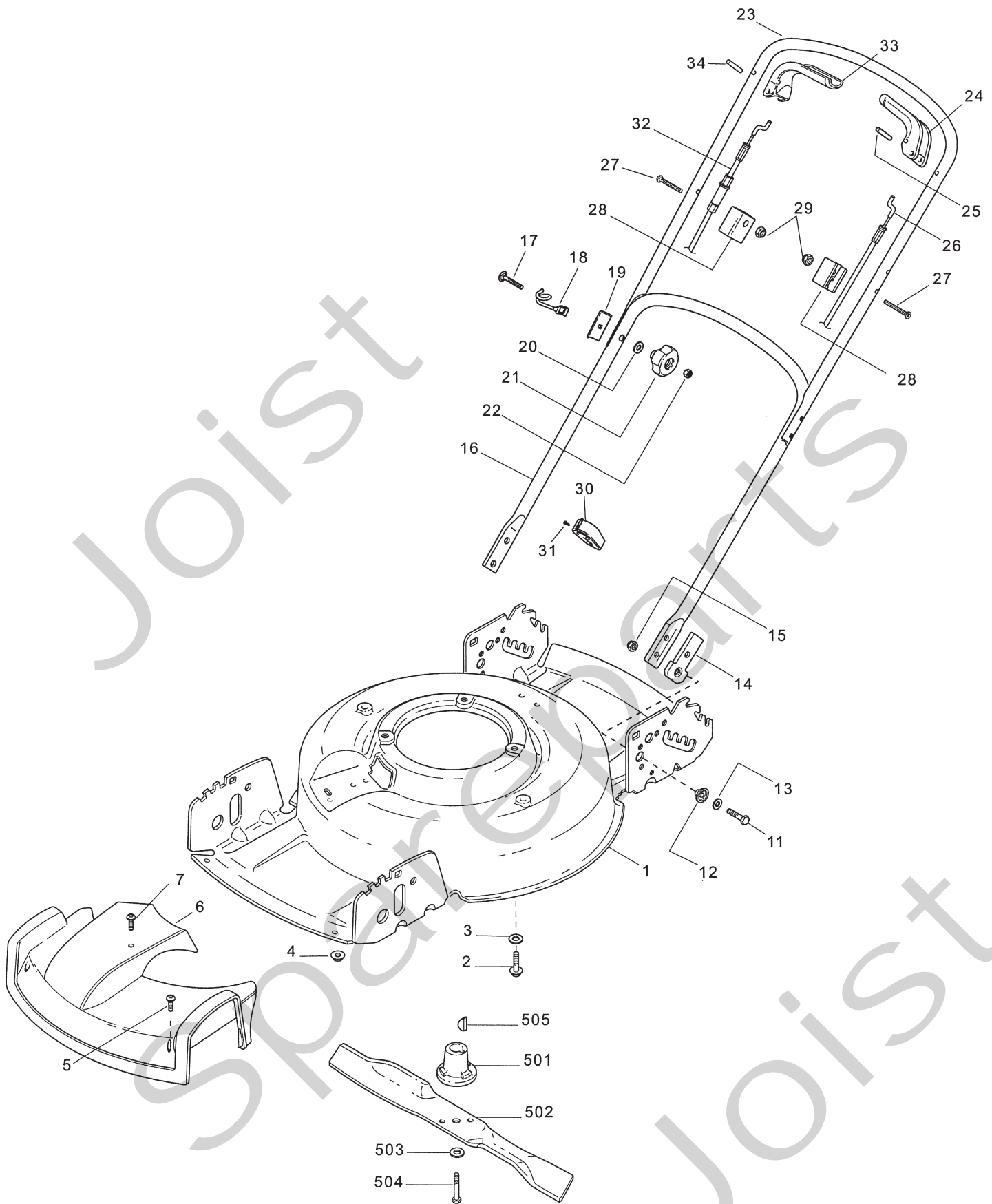


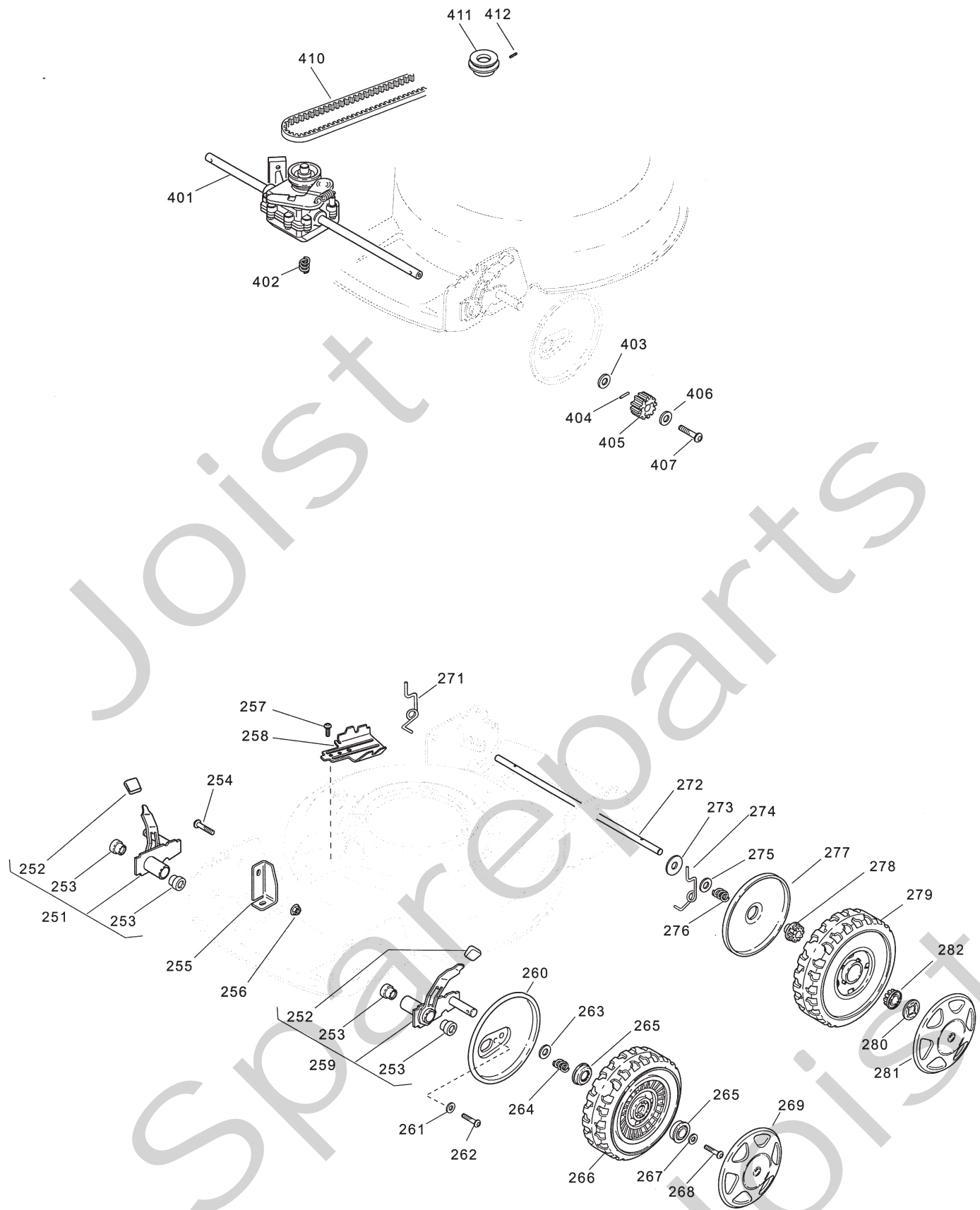
Genuine Spare Parts



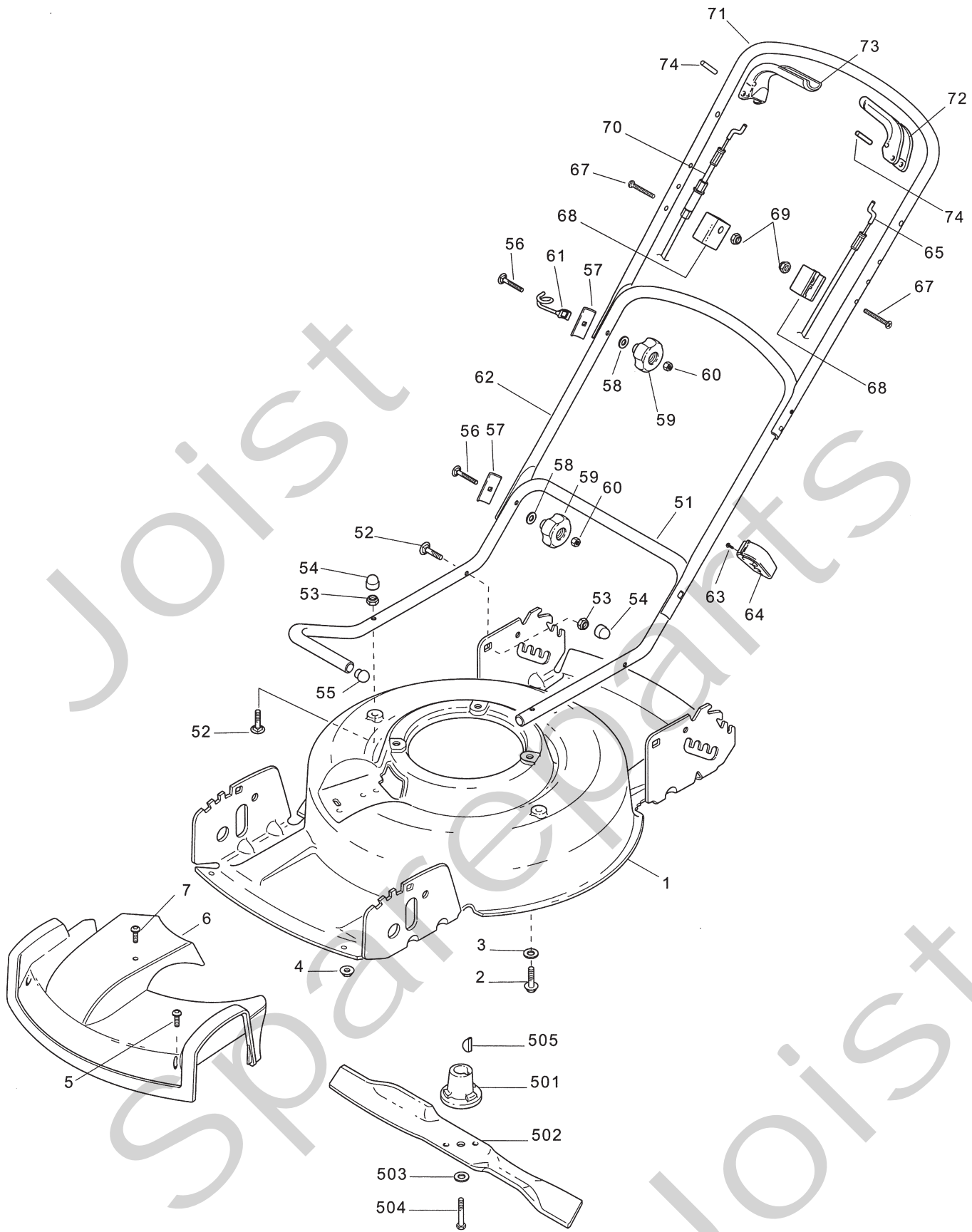
Spareparts
Joist



Utgåva Issue		Bildnr Picture No		MULTICLIP 46S CHASSI STYRE		MULTICLIP 46S CHASSIS HANDLE		Sida Page	
2005-12		1882						20	
Pos. Fig.	Antal/Quantity				Art nr Part No	Benämning	Description	Sats Kit	Anmärkning Notes
	3681 -10 -30								
X 1	1				1111-3610-01	Chassi- gul.....	Chassis- yellow		
2	3				9955-3732-12	Skruv	Screw		
3	3				9699-0029-02	Planbricka.....	Flat washer.....		
4	2				9747-0531-02	Mutter.....	Nut		
5	2				1136-1855-01	Skruv	Screw		
6	1				1111-3542-01	Frontkåpa- gul.....	Front cover- yellow.....		
7	1				9943-0530-16	Skruv	Screw		
11	4				9997-0830-16	Skruv	Screw		
12	4				1111-2987-01	Isoleringshylsa	Isolation collar		
13	4				9699-0062-02	Planbricka.....	Flat washer.....		
14	2				1111-2986-01	Isoleringsplatta.....	Isolation plate		
15	4				9747-0831-02	Mutter.....	Lock nut		
16	1				1111-3014-01	Styre- underdel	Handle- lower part.....		
17	2				9899-3557-12	Skruv	Screw		
18	1				1111-3062-01	Ögla	Eyelink		
19	2				1111-0178-00	Förstärkning	Reinforcement.....		
20	2				9699-0028-02	Planbricka.....	Flat washer.....		
21	2				1111-3023-01	Lås ratt	Locking knob		
22	2				9795-3531-02	Mutter.....	Nut		
23	1				1111-3502-01	Styre- överdel	Handlebar- upper part		
24	1				1117-3221-01	Manöverbygel.....	OPC lever		
25	1				9595-0258-00	Spännstift	Locating pin		
26	1				1111-3250-01	Motorbromswire.....	Engine brake cable.....		
27	2				9948-0640-16	Skruv	Screw		
28	2				1111-2969-01	Wirefäste	Cable attachment		
29	2				9747-0631-02	Låsmutter	Lock nut		
30	1				1111-2018-01	Kabelhållare	Cable holder		
31	1				9836-9216-12	Skruv	Screw		
32	1				1111-3543-01	Kopplingswire.....	Clutch cable		
33	1				1117-3222-01	Manöverbygel.....	Control lever		
34	1				9595-0258-00	Spännstift	Locating pin		
501	1				1111-9067-01	Knivfäste.....	Blade holder.....		
502	1				1111-9078-01	Kniv	Blade		
503	1				9696-0011-01	Bricka	Washer.....		
504	1				9987-5264-12	Skruv	Screw		
505	1				9600-0014-00	Kil	Key.....		



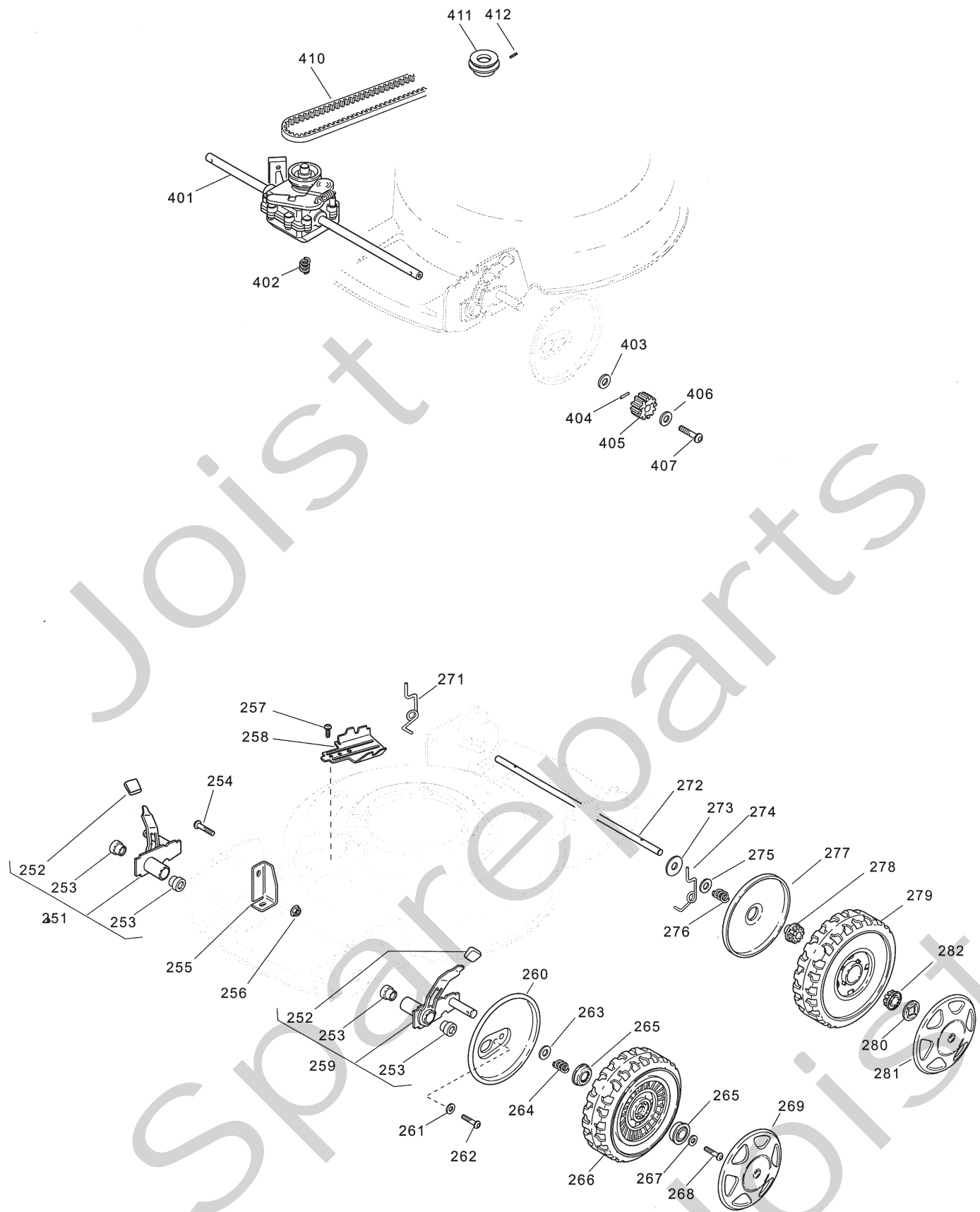
Utgåva Issue 2005-12		Bildnr Picture No 1883		MULTICLIP 46S TRANSMISSION HJULUPPHÄNGNING		MULTICLIP 46S TRANSMISSION WHEEL SUSPENSION		Sida Page 22	
Pos. Fig.	Antal/Quantity			Art nr Part No	Benämning	Description	Sats Kit	Anmärkning Notes	
	3681 -10 -30								
251	1			1111-2910-01	Svängarm- hö	Wheel mounting- RH		Inkl. pos 252,253	
252	1			1111-2549-01	• Plastknopp	• Plastic knob			
253	2			1111-2909-01	• Glidlager	• Bearing			
254	4			9997-0512-16	Skruv	Screw			
255	2			1111-3501-01	Stag	Support			
256	4			9747-0531-02	Mutter	Nut			
257	2			9848-8013-16	Skruv	Screw			
258	1			1111-2648-01	Grässkydd	Grass shield			
259	1			1111-2911-01	Svängarm- vä	Wheel mounting- LH		Inkl. pos 252,253	
260	2			1111-3395-01	Täckplåt	Cover plate			
261	2			9699-0060-02	Planbricka	Flat washer			
262	2			9943-0610-16	Skruv	Screw			
263	2			9699-0037-02	Bricka	Washer			
264	2			1111-1138-01	Fjäder	Spring			
265	2			1111-3296-01	• Kullager	• Ball bearing			
266	2			1111-2665-01	Hjul kpl	Wheel assy		Inkl. pos 265	
267	2			9699-0100-02	Bricka	Washer			
268	2			9943-0612-16	Skruv	Screw			
269	2			1111-3085-01	Navkapsel- gul	Hub cap- yellow			
271	1			1111-9035-01	Höjdställning sats	Height adjust kit		Inkl. pos 271,274,280	
271	1			1111-1589-02	• Fjäder- hö	• Height adj.spring- RH			
272	1			1111-3312-01	Hjulaxel	Wheel axle			
273	2			1111-1593-01	Bricka	Washer			
274	1			1111-1589-01	• Fjäder- vä	• Height adj.spring- LH			
275	2			9699-0037-02	Bricka	Washer			
276	2			1111-3060-01	Fjäder	Spring			
277	2			1111-3341-01	Hjulsköld	Wheel cover			
278	2			1117-3012-01	Hjulbussning	Wheel bush			
279	2			1111-3238-01	Hjul	Wheel			
280	2			9675-0017-02	• Starlock	• Lock washer			
281	2			1111-3085-01	Navkapsel- gul	Hub cap- yellow			
282	2			1111-3165-01	Bussning	Bushing			
401	1			1111-3505-01	Transmission kpl	Transmission assy			
402	1			1111-3060-01	Fjäder	Spring			
403	2			9699-0037-02	Bricka	Washer			
404	2			1111-2382-01	Cyl.pinne	Pin			
405	2			1111-2635-01	Kugghjul	Gear wheel			
406	2			9699-0100-02	Bricka	Washer			
407	2			9943-0612-16	Skruv	Screw			
410	1			1111-9125-01	Drivrem	Drive belt			
411	1			1111-2433-01	Motorremskiva	Engine belt pulley			
412	1			9910-0612-16	Stoppskruv	Set screw			



Utgåva Issue		Bildnr Picture No		MULTICLIP 46S CHASSI STYRE		MULTICLIP 46S CHASSIS HANDLE		Sida Page	
2005-12		1884						24	
Pos. Fig.	Antal/Quantity			Art nr Part No	Benämning	Description	Sats Kit	Anmärkning Notes	
	3681 -09 -29								
1	1			1111-3610-01	Chassi- gul.....	Chassis- yellow			
2	3			9955-3732-12	Skruv	Screw			
3	3			9699-0029-02	Planbricka.....	Flat washer.....			
4	2			9747-0531-02	Mutter.....	Nut			
5	2			1136-1855-01	Skruv	Screw			
6	1			1111-3542-01	Frontkåpa- gul.....	Front cover- yellow.....			
7	1			9943-0530-16	Skruv	Screw			
51	1			1111-2962-01	Styre- underdel	Handlebar- lower part.....			
52	4			9898-0835-12	Skruv	Screw			
53	4			9747-0831-02	Mutter.....	Lock nut			
54	4			9403-0113-00	Mutterhatt.....	Nut cap			
55	2			9403-0043-70	Plugg	Plug			
56	4			9899-3557-12	Skruv	Screw			
57	4			1111-0178-00	Förstärkning	Reinforcement.....			
58	4			9699-0028-02	Planbricka.....	Flat washer.....			
59	4			1111-3023-01	Låsraff	Locking knob			
60	4			9795-3531-02	Mutter.....	Nut			
61	1			1111-3062-01	Ögla	Eyelink			
62	1			1111-2961-01	Styre- mellandel.....	Handlebar- interm. part			
63	2			9836-9216-12	Skruv	Screw			
64	2			1111-2018-01	Kabelhållare	Cable holder			
65	1			1111-3250-01	Motorbromswire.....	Engine brake cable			
67	2			9948-0640-16	Skruv	Screw			
68	2			1111-2969-01	Wirefäste	Cable attachment			
69	2			9747-0631-02	Låsmutter	Lock nut			
70	1			1111-3543-01	Kopplingswire.....	Clutch cable			
71	1			1111-3502-01	Styre- överdel	Handlebar- upper part			
72	1			1117-3221-01	Manöverbygel.....	OPC lever			
73	1			1117-3222-01	Manöverbygel.....	Control lever			
74	2			9595-0258-00	Spännstift	Locating pin			
501	1			1111-9067-01	Knivfäste.....	Blade holder			
502	1			1111-9078-01	Kniv	Blade			
503	1			9696-0011-01	Bricka	Washer.....			
504	1			9987-5264-12	Skruv	Screw			
505	1			9600-0014-00	Kil	Key			

X

Spårerparts



Utgåva Issue		Bildnr Picture No		MULTICLIP 46S TRANSMISSION HJULUPPHÄNGNING		MULTICLIP 46S TRANSMISSION WHEEL SUSPENSION		Sida Page
2005- 12		1883						26
Pos. Fig.	Antal/Quantity			Art nr Part No	Benämning	Description	Sats Kit	Anmärkning Notes
	3681 -09 -29							
251	1			1111-2910-01	Svängarm- hö	Wheel mounting- RH		Inkl. pos 252,253
252	1			1111-2549-01	• Plastknopp	• Plastic knob		
253	2			1111-2909-01	• Glidlager	• Bearing		
254	4			9997-0512-16	Skruv	Screw		
255	2			1111-3501-01	Stag	Support		
256	4			9747-0531-02	Mutter	Nut		
257	2			9848-8013-16	Skruv	Screw		
258	1			1111-2648-01	Grässkydd	Grass shield		
259	1			1111-2911-01	Svängarm- vä	Wheel mounting- LH		Inkl. pos 252,253
260	2			1111-3395-01	Täckplåt	Cover plate		
261	2			9699-0060-02	Planbricka	Flat washer		
262	2			9943-0610-16	Skruv	Screw		
263	2			9699-0037-02	Bricka	Washer		
264	2			1111-1138-01	Fjäder	Spring		
265	2			1111-3296-01	• Kullager	• Ball bearing		
266	2			1111-2665-01	Hjul kpl	Wheel assy		Inkl. pos 265
267	2			9699-0100-02	Bricka	Washer		
268	2			9943-0612-16	Skruv	Screw		
269	2			1111-3085-01	Navkapsel- gul	Hub cap- yellow		
271	1			1111-9035-01	Höjdinställning sats	Height adjust kit		Inkl. pos 271,274,280
271	1			1111-1589-02	• Fjäder- hö	• Height adj.spring- RH		
272	1			1111-3312-01	Hjulaxel	Wheel axle		
273	2			1111-1593-01	Bricka	Washer		
274	1			1111-1589-01	• Fjäder- vä	• Height adj.spring- LH		
275	2			9699-0037-02	Bricka	Washer		
276	2			1111-3060-01	Fjäder	Spring		
277	2			1111-3341-01	Hjulsköld	Wheel cover		
278	2			1117-3012-01	Hjulbussning	Wheel bush		
279	2			1111-3238-01	Hjul	Wheel		
280	2			9675-0017-02	• Starlock	• Lock washer		
281	2			1111-3085-01	Navkapsel- gul	Hub cap- yellow		
282	2			1111-3165-01	Bussning	Bushing		
401	1			1111-3505-01	Transmission kpl	Transmission assy		
402	1			1111-3060-01	Fjäder	Spring		
403	2			9699-0037-02	Bricka	Washer		
404	2			1111-2382-01	Cyl.pinne	Pin		
405	2			1111-2635-01	Kugghjul	Gear wheel		
406	2			9699-0100-02	Bricka	Washer		
407	2			9943-0612-16	Skruv	Screw		
410	1			1111-9125-01	Drivrem	Drive belt		
411	1			1111-2433-01	Motorremskiva	Engine belt pulley		
412	1			9910-0612-16	Stoppskruv	Set screw		