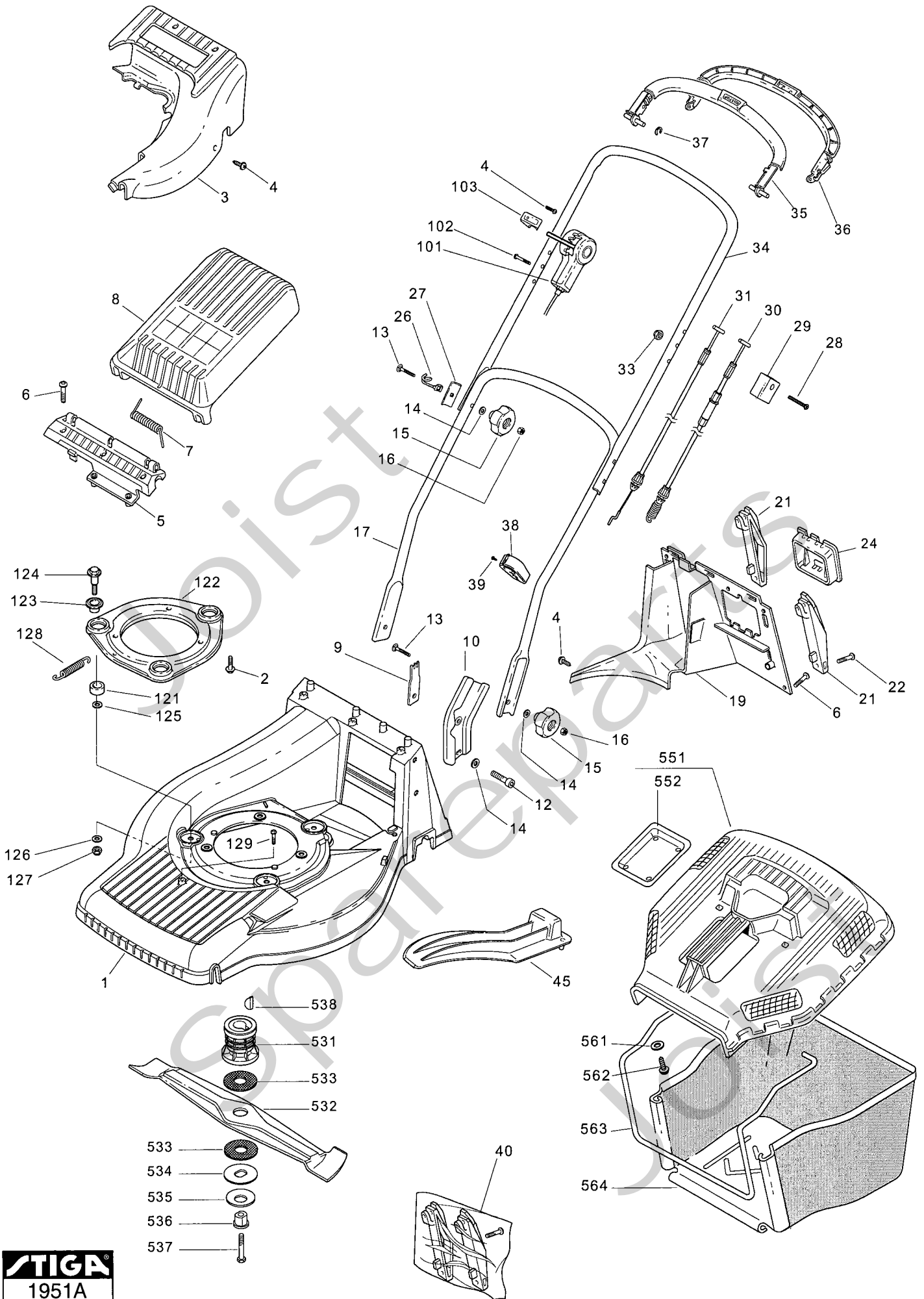


Genuine Spare Parts

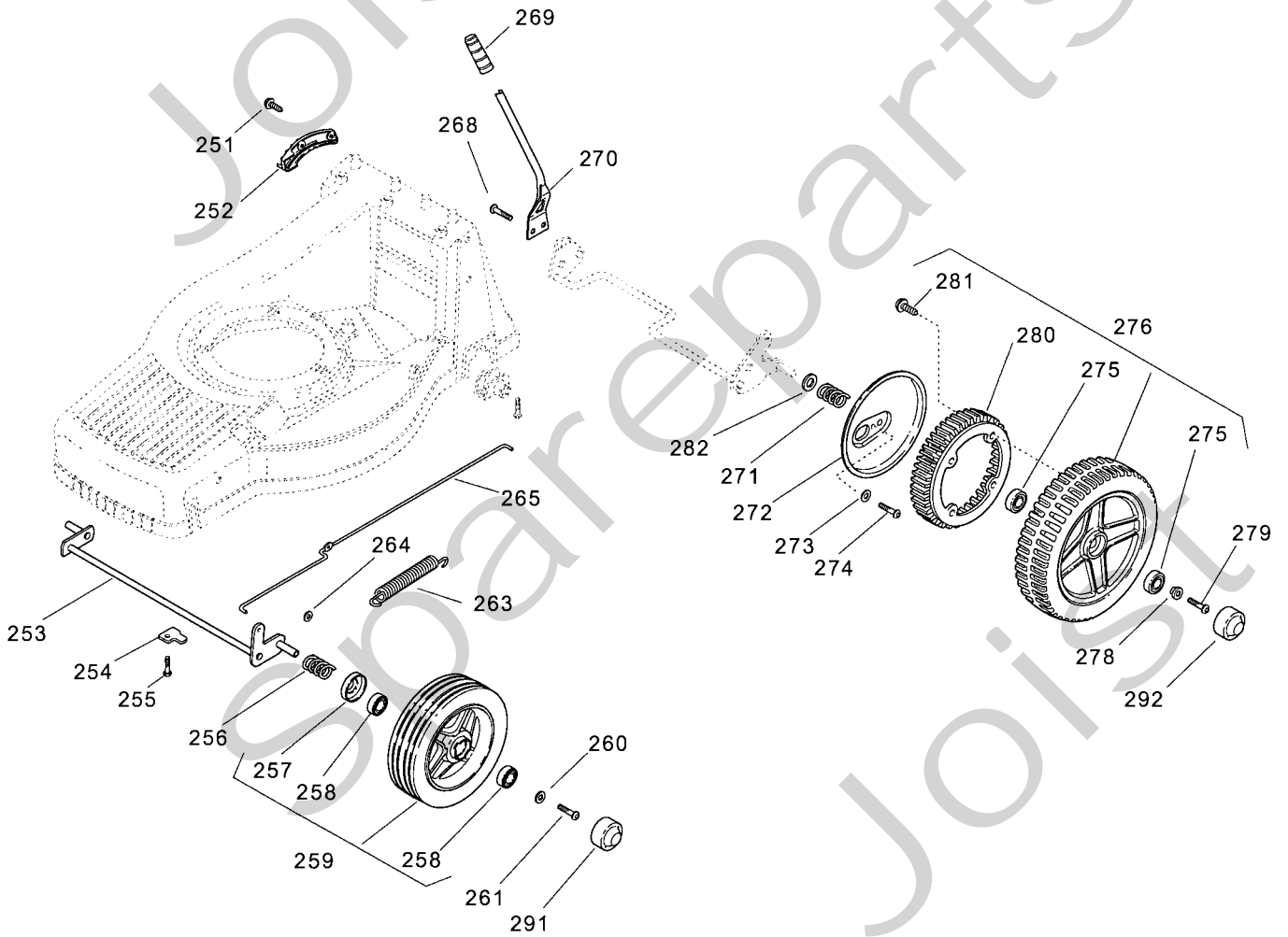
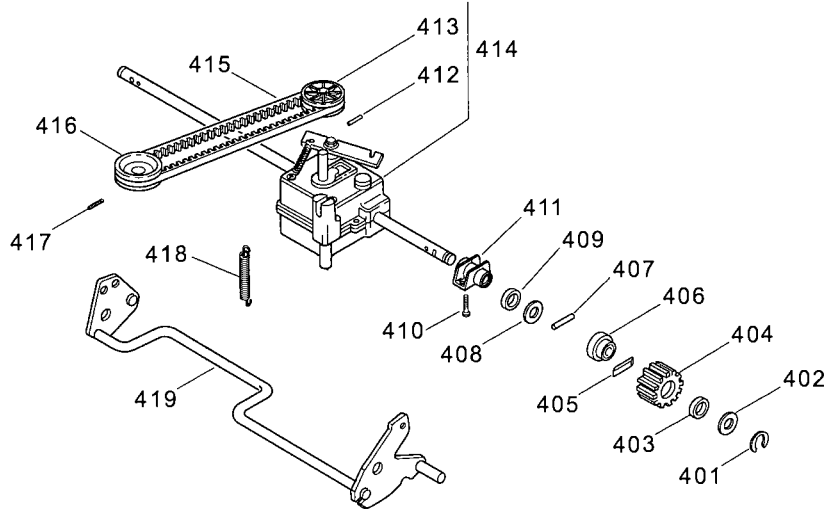


Joist
Spareparts
Joist



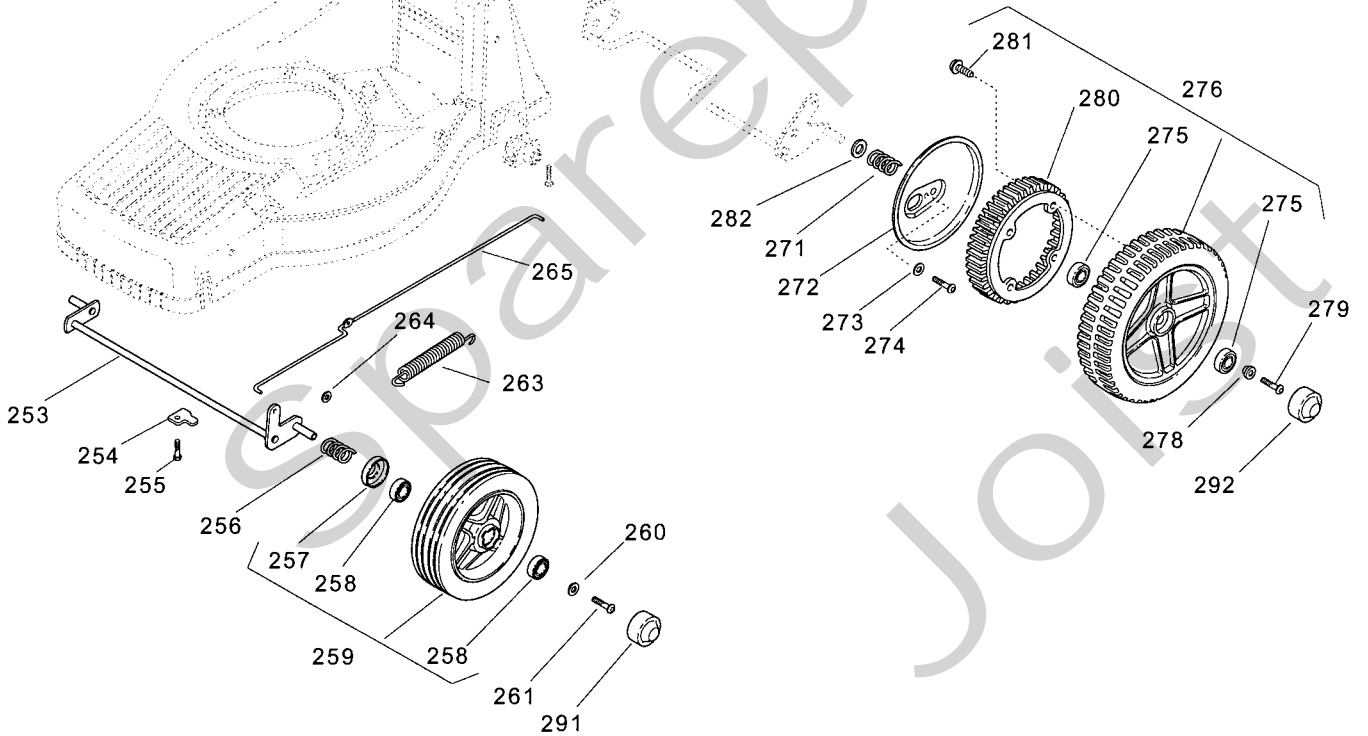
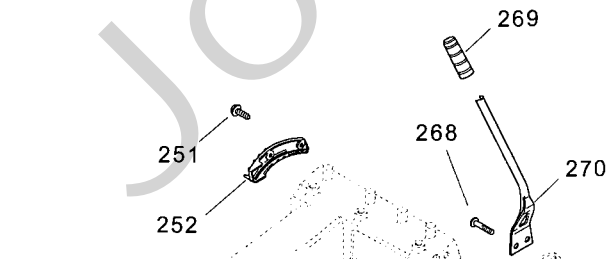
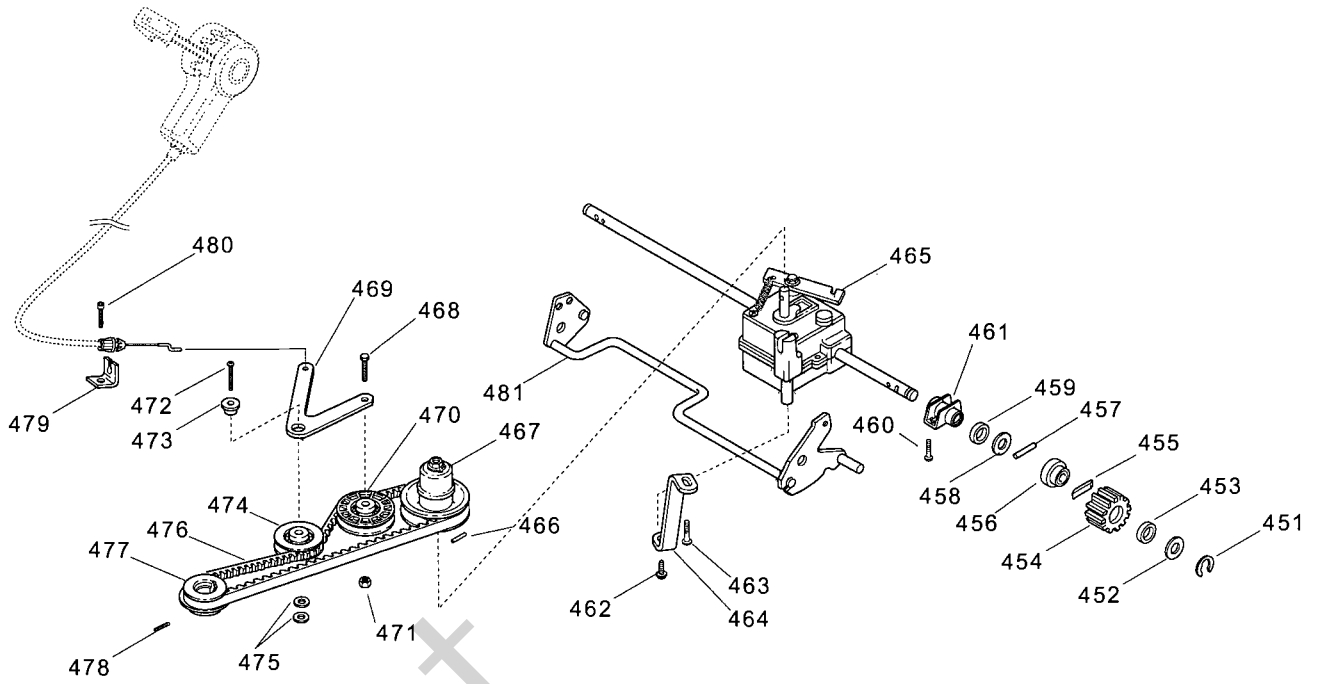
Utgåva Issue		Bildnr Picture No		TURBO PRO 55S COMBI CHASSI STYRE		TURBO PRO 55S COMBI CHASSIS HANDLE		Sida Page	
2006-12		1951A						194	
Pos. Fig.	Antal/Quantity			Art nr Part No	Benämning	Description	Sats Kit	Anmärkning Notes	
	9286 -51	9404 -51							
1	1	1		1111-3598-12	Chassi- grå.....	Chassis- grey			
2	3	3		9955-3732-12	Skruv	Screw			
3	1	1		1111-3597-01	Täckkåpa- gul.....	Cover- yellow			
4	4	5		9838-9522-12	Skruv	Screw			
5	1	1		1111-2793-01	Luckinfästning- gul	Flap attachm.- yellow			
6	6	6		9947-0616-16	Skruv	Screw			
7	1	1		1111-2792-01	Fjäder.....	Spring			
8	1	1		1111-3283-01	Lucka- gul.....	Flap- yellow			
9	1	1		1111-3024-01	Fästplatta	Attachment plate			
10	2	2		1111-3021-01	Styrinfästning	Handlebar attachment			
12	2	2		9939-0820-16	Skruv	Screw			
13	4	4		9899-3557-12	Skruv	Screw			
14	6	6		9699-0028-02	Planbricka.....	Flat washer			
15	4	4		1111-3023-01	Lås ratt	Locking knob			
16	4	4		9795-3531-02	Mutter	Nut			
17	1	1		1111-3428-02	Styre- underdel (gul).....	Handle- lower (yellow)			
19	1	1		1111-3335-01	Bakstam.....	Rear attachment			
21	1	1		1136-2044-01	Hållare, vä+hö.....	Attachment, LH+RH			
22	4	4		9836-9520-12	Skruv	Screw			
24	1	1		1111-2927-01	Batterihållare	Battery holder			
26	1	1		1111-3062-01	Ögla	Eyelink			
27	2	2		1111-0178-00	Förstärkning	Reinforcement			
28	1	1		9948-0650-16	Skruv	Screw			
29	1	1		1111-2969-01	Wirefäste	Cable attachment			
30	1	1		1111-3388-01	Kopplingswire.....	Clutch cable			
31	1	1		1111-3633-01	Motorbromswire.....	Engine brake cable			
33	1	1		9747-0631-02	Låsmutter	Lock nut			
34	1	1		1111-3461-02	Styre- överdel (gul).....	Handle- upper (yellow)			
35	1	1		1111-3617-01	Manöverbygel.....	Control handle			
36	1	1		1111-2954-01	Manöverbygel.....	Control handle			
37	2	2		9652-0006-04	Spärryttare	Circlip			
38	1	3		1111-2018-01	Kabelhållare	Cable holder			
39	1	3		9836-9216-12	Skruv	Screw			
40	1	1		1111-3569-01	Tillbehörspåse	Accessory bag			
45	1	1		1111-3333-02	Mulcherplugg	Mulch plug			
101		1		1111-2971-03	Variatorreglage	Variator control			
102		1		9838-9540-12	Skruv	Screw			
103		1		1111-2941-01	Reglageknopp	Knob			
121	3	3		1111-2452-01	Dämpement	Rubber damper			
122	1	1		1111-3594-01	Motorplatta- gul.....	Engine plate- yellow			
123	3	3		1111-2453-01	Isolering	Grommet			
124	3	3		1111-2454-01	Ansatsbult	Shoulder bolt			
125	3	3		9699-0062-02	Planbricka.....	Flat washer			
126	3	3		9699-0056-02	Planbricka.....	Flat washer			
127	3	3		9747-0831-02	Mutter	Lock nut			
128	1	1		1111-3641-01	Fjäder.....	Spring			
129	1	1		9943-0610-16	Skruv	Screw			
531	1	1		1111-9127-01	Knivfäste	Blade holder			
532	1	1		1111-9130-01	Kniv	Blade			
533	2	2		1111-3512-01	Frikionsbricka	Friction washer			
534	1	1		1111-3481-01	Bricka	Washer			
535	1	1		1111-3482-01	Tallriksfjäder	Disc washer			
536	1	1		1111-3483-01	Bussning	Bushing			
537	1	1		9987-5264-12	Skruv	Screw			
538	1	1		9600-0014-00	Kil	Key			
551	1	1		1111-2840-01	Uppsamlarlock- gul.....	Top collector- yellow			
552	1	1		1111-2764-01	• Täckbricka	• Cover			
561	2	2		9699-0100-02	Bricka	Washer			
562	2	2		9838-9522-12	Skruv	Screw			
563	1	1		1111-2843-01	Trådbygel.....	Wire clamp			
564	1	1		1111-2844-01	Uppsamlingsäck- svart.....	Collecting bag- black			

X



Utgåva Issue 2006- 12	Bildnr Picture No 1937	TURBO PRO 55S COMBI TRANSMISSION HJULUPPHÄNGNING	TURBO PRO 55S COMBI TRANSMISSION WHEEL SUSPENSION	Sida Page 196
-----------------------------	------------------------------	--	---	---------------------

Pos. Fig.	Antal/Quantity				Art nr Part No	Benämning	Description	Sats Kit	Anmärkning Notes
	9286 -51								
251	2				9838-9522-12	Skruv	Screw		
252	1				1111-2798-01	Höjdinst. segment	Height adj. quadrant		
253	1				1111-3491-02	Framaxel	Front axle		
254	2				1111-1504-01	Överfall	Retainer		
255	2				9947-0616-16	Skruv	Screw		
256	2				1111-1138-01	Fjäder	Spring		
257	1				1111-0466-00	• Kullagerätning	• Seal grease		
258	2				9549-0015-00	• Kullager	• Ball bearing		
259	2				1111-1508-01	Hjul m.lager	Wheel w.bearings		Inkl. pos 257 - 258
260	2				9699-0100-02	Bricka	Washer		
261	2				9943-0612-16	Skruv	Screw		
263	1				1111-2819-01	Fjäder	Spring		
264	2				9675-0011-00	Starlock	Starlock		
265	1				1111-3031-02	Dragstång	Height adj. rod		
268	2				9943-0610-16	Skruv	Screw		
269	1				1111-2817-01	Handtag	Lever knob		
270	1				1111-2816-01	Spak	Height adj.lever		
271	2				1111-3060-01	Fjäder	Spring		
272	2				1111-3229-01	Täckplåt	Cover plate		
273	2				9699-0060-02	Planbricka	Flat washer		
274	2				9943-0610-16	Skruv	Screw		
275	2				9549-0001-00	• Kullager	• Ball bearing		
276	2				1111-2262-01	Hjul kpl	Wheel assy		Inkl. pos 275,280,281
278	2				1111-3555-01	Distans	Spacer		
279	2				1136-1314-01	Skruv	Screw		
280	1				1111-2109-01	• Kuggkrans	• Gear ring		
281	4				9841-0410-16	• Skruv	• Screw		
282	2				1111-3627-01	Distans	Spacer		
291	2				1111-1506-01	Navkapsel	Hub cap		
292	2				1111-2077-01	Navkapsel	Hub cap		
401	2				9652-0010-04	Låsring	Snap ring		
402	2				9695-0013-00	Bricka	Washer		
403	2				1111-2830-01	Stödbricka	Support washer		
404	2				1111-3230-01	Kuggjul- alum. hjul	Pinion- alum. wheel		
405	2				1111-3256-01	Drivkil	Drive key		
406	2				1111-2829-01	Låsbricka	Lock washer		
407	2				1111-2382-01	Cyl.pinne	Pin		
408	2				9695-0013-00	Bricka	Washer		
409	2				9404-0083-00	Tätningring	Seal ring		
410	4				9947-0616-16	Skruv	Screw		
411	2				1111-2814-01	Bussning	Bushing		
412	1				9595-0235-00	• Spännstift	• Locating pin		
413	1				1111-3440-01	• Remskiva	• Belt pulley		
414	1				1111-3401-02	Transmission kpl	Transmission assy		Inkl. pos 412 - 413
415	1				9585-0137-01	Drivrem	Drive belt		
416	1				1111-2915-01	Motorremskiva	Engine belt pulley		
417	1				9910-0612-16	Stoppskruv	Set screw		
418	1				1111-2822-01	Dragfjäder	Tension spring		
419	1				1111-2808-01	Bakaxel	Rear axle		



Utgåva Issue 2006-12		Bildnr Picture No 1952		TURBO PRO 55S 4- SPEED TRANSMISSION HJULUPPHÄNGNING		TURBO PRO 55S 4- SPEED TRANSMISSION WHEEL SUSPENSION		Sida Page 198	
Pos. Fig.	Antal/Quantity			Art nr Part No	Benämning	Description	Sats Kit	Anmärkning Notes	
	9404 -51								
251	2			9838-9522-12	Skruv	Screw			
252	1			1111-2798-01	Höjdinst. segment	Height adj. quadrant			
253	1			1111-3491-02	Framaxel	Front axle			
254	2			1111-1504-01	Överfall	Retainer			
255	2			9947-0616-16	Skruv	Screw			
256	2			1111-1138-01	Fjäder	Spring			
257	1			1111-0466-00	• Kullagertätning	• Seal grease			
258	2			9549-0015-00	• Kullager	• Ball bearing			
259	2			1111-1508-01	Hjul m.lager	Wheel w.bearings		Inkl. pos 257- 258	
260	2			9699-0100-02	Bricka	Washer			
261	2			9943-0612-16	Skruv	Screw			
263	1			1111-2819-01	Fjäder	Spring			
264	2			9675-0011-00	Starlock	Starlock			
265	1			1111-3031-02	Dragstång	Height adj. rod			
268	2			9943-0610-16	Skruv	Screw			
269	1			1111-2817-01	Handtag	Lever knob			
270	1			1111-2816-01	Spak	Height adj.lever			
271	2			1111-3060-01	Fjäder	Spring			
272	2			1111-3229-01	Täckplåt	Cover plate			
273	2			9699-0060-02	Planbricka	Flat washer			
274	2			9943-0610-16	Skruv	Screw			
275	2			9549-0001-00	• Kullager	• Ball bearing			
276	2			1111-2534-01	Hjul kpl	Wheel assy		Inkl. pos 275,280- 281	
278	2			1111-3555-01	Distans	Spacer			
279	2			1136-1314-01	Skruv	Screw			
280	1			1111-2109-01	• Kuggkrans	• Gear ring			
281	4			9841-0410-16	• Skruv	• Screw			
282	2			1111-3627-01	Distans	Spacer			
291	2			1111-1506-01	Navkapsel	Hub cap			
292	2			1111-2077-01	Navkapsel	Hub cap			
451	2			9652-0010-04	Låsring	Snap ring			
452	2			9695-0013-00	Bricka	Washer			
453	2			1111-2830-01	Stödbricka	Support washer			
454	2			1111-3230-01	Kugghjul- alum. hjul	Pinion- alum. wheel			
455	2			1111-3256-01	Drivkyl	Drive key			
456	2			1111-2829-01	Låsbricka	Lock washer			
457	2			1111-2382-01	Cyl.pinne	Pin			
458	2			9695-0013-00	Bricka	Washer			
459	2			9404-0083-00	Tätningring	Seal ring			
460	4			9947-0616-16	Skruv	Screw			
461	2			1111-2814-01	Bussning	Bushing			
462	1			9947-0616-16	Skruv	Screw			
463	1			9838-9522-12	Skruv	Screw			
464	1			1111-3050-01	Stag	Bracket			
465	1			1111-3403-01	Transmission kpl	Transmission assy		Inkl. pos 466- 467	
466	1			9594-0026-00	• Spännstift	• Locating pin			
467	1			1111-3001-01	• Variator	• Variator assy			
468	1			9997-0630-12	Skruv	Screw			
469	1			1111-3051-01	Spännarm	Tension arm			
470	1			1111-2746-01	Remskiva	Belt pulley			
471	1			9747-0631-02	Låsmutter	Lock nut			
472	1			9943-0650-16	Skruv	Screw			
473	1			1111-2423-01	Distans	Spacer			
474	1			1111-2747-01	Spännrulle	Tension roller			
475	2			9699-0060-02	Planbricka	Flat washer			
476	1			9585-0137-01	Drivrem	Drive belt			
477	1			1111-2433-01	Motorremskiva	Engine belt pulley			
478	1			9910-0612-16	Stoppskruv	Set screw			
479	1			1111-2469-01	Fäste	Attachment			
480	1			9947-0616-16	Skruv	Screw			
481	1			1111-2808-01	Bakaxel	Rear axle			