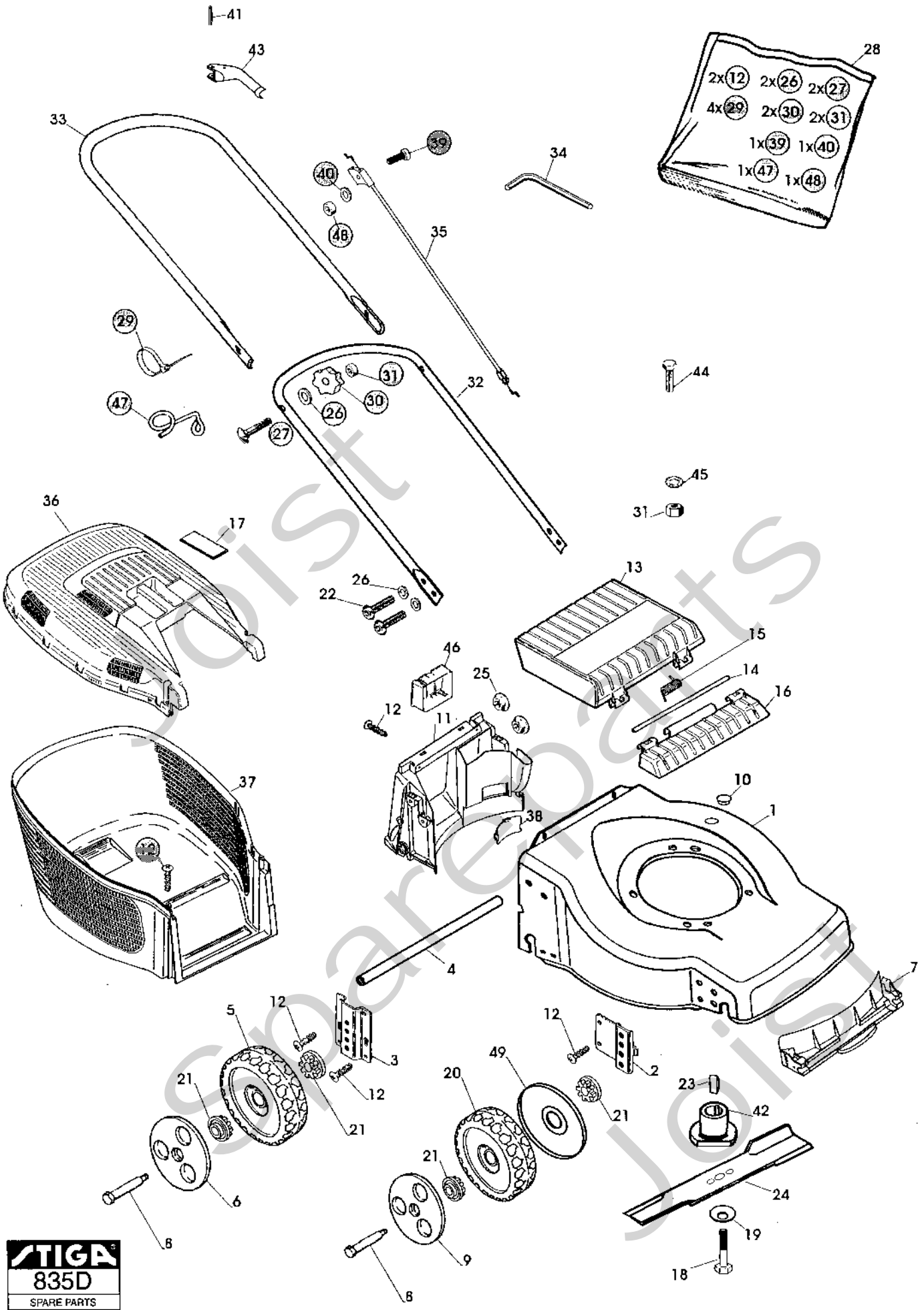


Genuine Spare Parts

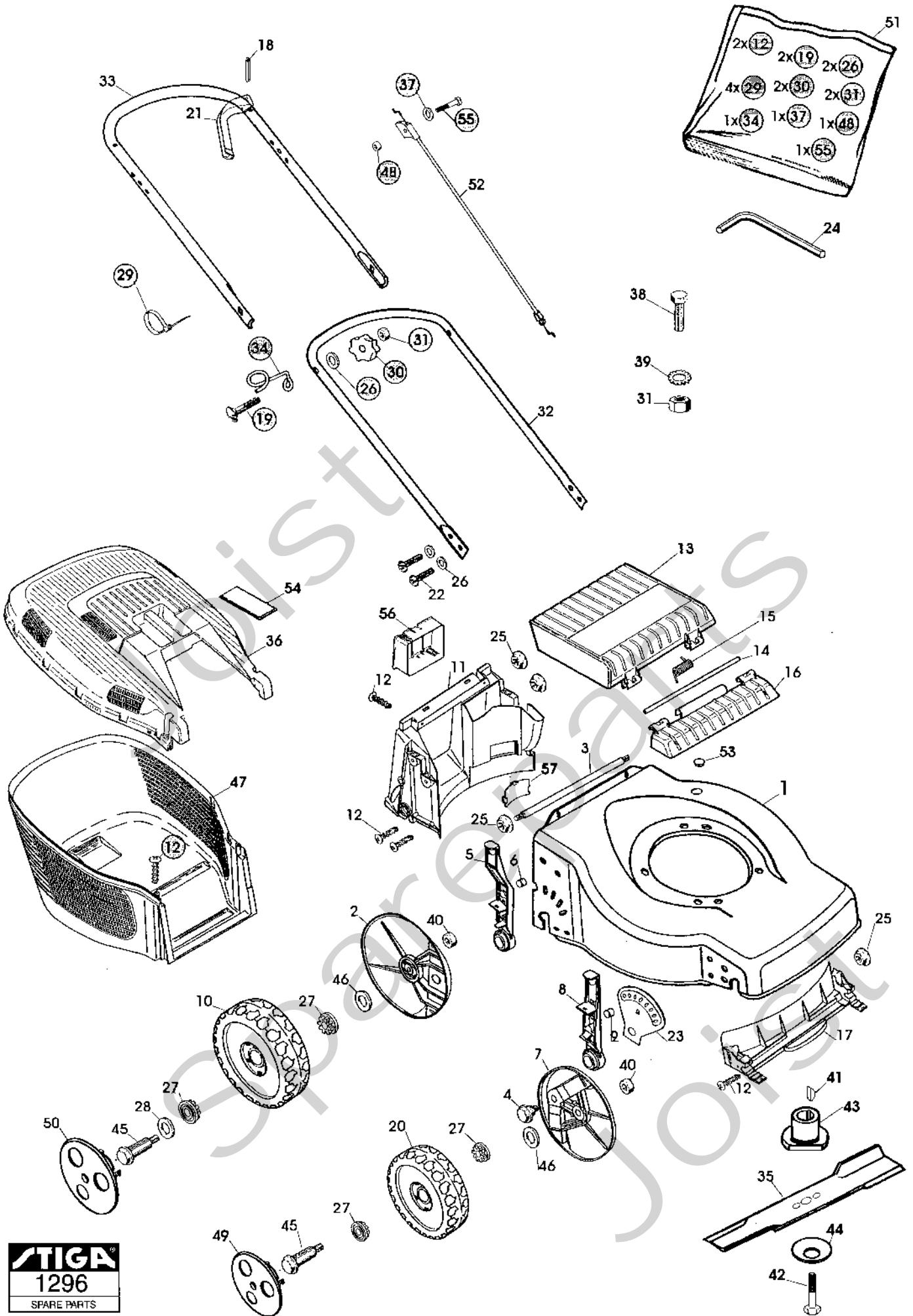


Joist
Spareparts
Joist



STIGA
835D
 SPARE PARTS

Utgåva Issue		Bildnr Picture No		EURO 45		EURO 45		Sida Page
2003-43		835D						116
Pos. Fig.	Antal/Quantity			Art nr Part No	Benämning	Description	Sats Kit	Anmärkning Notes
	341 703	24- 3781 -39						
X 1	1			1117-3262-01	Kåpa-gul	Deck-yellow		
1		1		1117-3262-03	Kåpa-grön	Chassis-green		
2	2	2		1117-3009-01	Hjulplåt	Wheel plate		
3	2	2		1117-3010-01	Hjulplåt	Wheel plate		
4	1	1		1117-3011-01	Hjulaxel	Wheel axle		
5	2	2		1111-3238-01	Hjul	Wheel		
6	2			1117-3225-01	Navkapsel-gul	Hub cap-yellow		
6		2		1117-3225-02	Navkapsel-vit	Hub cap-white		
7	1	1		1117-3007-01	Ledplåt-främre	Baffle-front		
8	4	4		1117-3223-01	Ansatsbult	Shoulder bolt		
9	2			1117-3224-01	Navkapsel-gul	Hub cap-yellow		
9		2		1117-3224-02	Navkapsel-vit	Hub cap-white		
10	1	1		1117-1119-01	Plugg	Cap		
11	1	1		1117-3008-01	Ledplåt-bakre	Baffle-rear		
12	14	14		9836-9516-12	Skruv	Screw		
X 13	1			1117-1156-01	Lucka-gul	Rear flap-yellow		
13		1		1117-1156-04	Lucka-grön	Rear flap-green		
14	1	1		1117-1143-01	Axel	Shaft		
15	1	1		1117-1126-01	Fjäder	Spring-rear flap		
16	1			1117-1155-01	Luckinfästning-gul	Flap holder-yellow		
X 16		1		1117-1155-04	Luckinfästning-grön	Flap holder-green		
17	1			1117-1135-01	• Lock-gul	• Cover-yellow		
17		1		1117-1135-02	• Lock-svart	• Cover-black		
18	1	1		9987-5251-12	Skruv	Screw		
19	1	1		1117-1065-01	Tallriksbricka	Spring washer		
20	2	2		1111-3163-01	Hjul	Wheel		
21	8	8		1117-3012-01	Hjulbussning	Wheel bush		
22	4	4		1117-1364-01	Skruv	Screw		
23	1	1		9600-0014-00	Kil	Key		
24		1		1111-9116-01	Kniv	Blade		
24	1			1117-3354-01	Kniv	Blade		
25	4	4		1117-1131-01	Flänsmutter	Nut		
26	6	6		9699-0028-02	Planbricka	Flat washer		
27	2	2		9898-0855-12	Skruv	Screw		
28	1	1		1117-3030-01	Mont.sats	Assy kit		
29	4	4		9579-0008-00	Buntband	Cable holder		
30	2	2		1117-3194-01	Lås ratt	Locking knob		
31	5	5		9799-0831-02	Mutter	Nut		
32	1	1		1117-1149-01	Styre- underdel	Handle-lower part		
33	1	1		1117-1223-01	Styre- överdel	Handle-upper part		
34	1	1		1117-1355-01	Nyckel	Socket wrench		
35	1	1		1117-1183-01	Motorbromswire	Engine brake cable		
36	1			1117-1157-01	Uppsammarlock-gul	Grassbag cover-yellow		inkl. pos 17
36		1		1117-1157-04	Uppsammarlock-grön	Grassbag cover-green		inkl. pos 17
37	1	1		1117-1218-01	Uppsammlare- underdel	Lower grass bag		
38	1	1		1117-1148-01	Lock	Cap		
39	1	1		9948-0640-16	Skruv	Screw		
40	1	1		9699-0025-02	Planbricka	Washer		
41	1	1		9595-0258-00	Spännstift	Locating pin		
42		1		1111-9074-01	Knivfäste	Blade holder		
42	1			1117-1362-01	Knivfäste	Blade holder		
43	1	1		1117-3221-01	Manöverbygel	OPC lever		
44	3	3		9997-0830-16	Skruv	Screw		
45	3	3		9678-0009-02	Låsbricka	Lock washer		
46	1	1		1111-2927-01	Batterihållare	Battery holder		
47	1	1		1117-1116-01	Snörhållare	Rope holder		
48	1	1		9799-0631-02	Mutter	Nut		
49	2	2		1117-1161-01	Hjulsköld	Wheel protection		

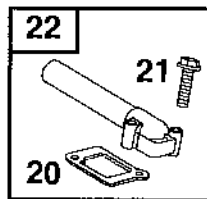
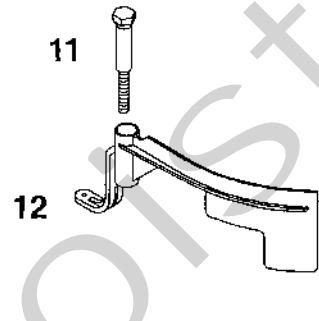
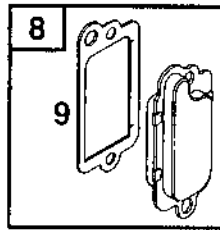
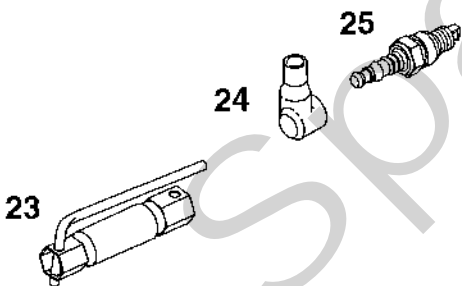
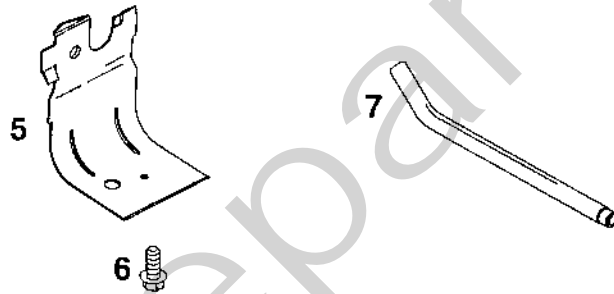
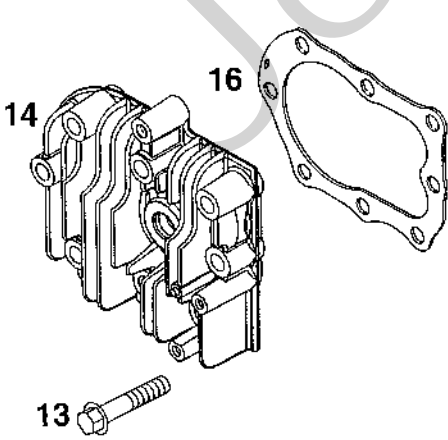
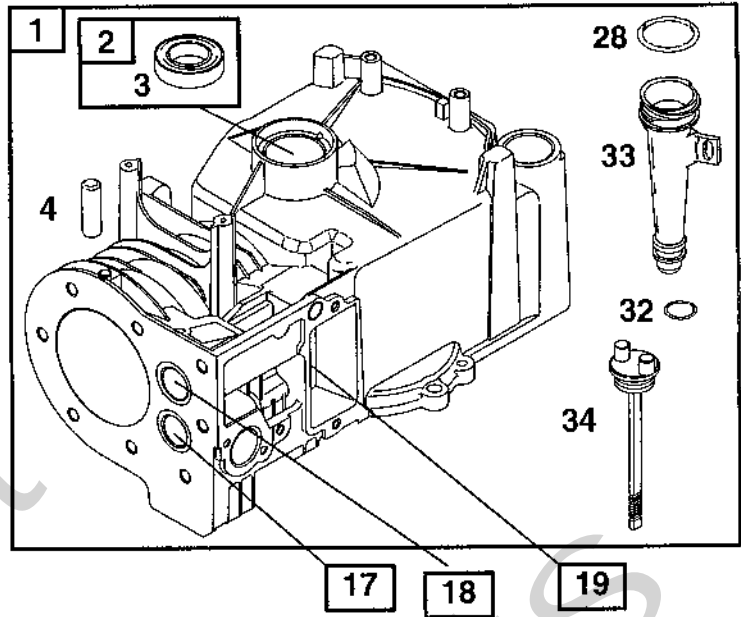
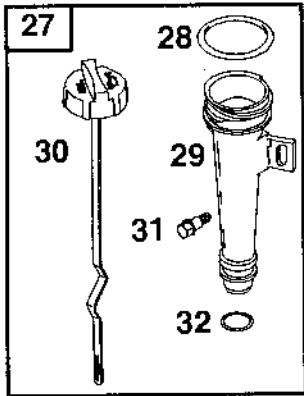


STIGA
 1296
 SPARE PARTS

Utgåva Issue		Bildnr Picture No		EURO 45		EURO 45		Sida Page	
2003-43		1296						118	
Pos. Fig.	Antal/Quantity			Art nr Part No	Benämning	Description	Sats Kit	Anmärkning Notes	
	24- 3781 -19								
1	1			1117-3263-01	Kåpa-gul	Deck-yellow			
2	2			1117-3259-01	Hjujsköld	Wheel cover			
3	1			1117-1219-01	Förstärkningsstag	Reinforcement			
4	2			1117-1182-01	Ansatsbult	Shoulder bolt			
5	2			1117-3261-01	Inställningsspak	Adjusting lever		Inkl. pos 6	
6	2			1117-1214-01	• Sprint	• Pin			
7	2			1117-1376-01	Hjujsköld	Wheel lever			
8	2			1117-1228-01	Inställningsspak	Adjusting lever		Inkl. pos 9	
9	2			1117-1215-01	• Stift	• Pin			
10	2			1111-3238-01	Hjul	Wheel			
11	1			1117-3008-01	Ledplåt-bakre	Baffle-rear			
12	10			9836-9516-12	Skruv	Screw			
13	1			1117-1156-01	Lucka-gul	Rear flap-yellow			
14	1			1117-1143-01	Axel	Shaft			
15	1			1117-1126-01	Fjäder	Spring-rear flap			
16	1			1117-1155-01	Luckinfästning-gul	Flap holder-yellow			
17	1			1117-3007-01	Ledplåt-främre	Baffle-front			
18	1			9595-0258-00	Spännstift	Locating pin			
19	2			9898-0845-12	Skruv	Screw			
20	2			1111-3163-01	Hjul	Wheel			
21	1			1117-3221-01	Manöverbygel	OPC lever			
22	4			1117-1364-01	Skruv	Screw			
23	2			1117-1213-01	Håiplåt	Sector			
24	1			1117-1355-01	Nyckel	Socket wrench			
25	8			1117-1131-01	Flänsmutter	Nut			
26	6			9699-0028-02	Planbricka	Flat washer			
27	8			1111-3165-01	Bussning	Bushing			
28	2			9699-0037-02	Bricka	Washer			
29	4			9579-0008-00	Buntband	Cable holder			
30	2			1117-3194-01	Låsrott	Locking knob			
31	5			9799-0831-02	Mutter	Nut			
32	1			1117-1149-01	Styre- underdel	Handle-lower part			
33	1			1117-1223-01	Styre- överdel	Handle- upper part			
34	1			1117-1116-01	Snörhållare	Rope holder			
35	1			1111-9116-01	Kniv	Blade			
36	1			1117-1157-01	Uppsammarlock-gul	Grassbag cover-yellow		Inkl. pos 54	
37	1			9699-0025-02	Planbricka	Washer			
38	3			9997-0830-16	Skruv	Screw			
39	3			9678-0009-02	Låsbricka	Lock washer			
40	4			9716-0831-02	Mutter	Nut			
41	1			9600-0014-00	Kil	Key			
42	1			9987-5251-12	Skruv	Screw			
43	1			1111-9074-01	Knivfäste	Blade holder			
44	1			1117-1065-01	Tallriksbricka	Spring washer			
45	4			1111-3164-01	Hjulbult	Wheel axle bolt			
46	4			9699-0062-02	Planbricka	Flat washer			
47	1			1117-1218-01	Uppsammlare- underdel	Lower grass bag			
48	1			9799-0631-02	Mutter	Nut			
49	2			1111-2804-01	Navkapsel-gul	Hub cap-yellow			
50	2			1111-2815-01	Navkapsel-gul	Hub cap-yellow			
51	1			1117-3030-01	Mont.sats	Assy kit			
52	1			1117-1183-01	Motorbromswire	Engine brake cable			
53	1			1117-1119-01	Plugg	Cap			
54	1			1117-1135-01	• Lock-gul	• Cover-yellow			
55	1			9948-0640-16	Skruv	Screw			
56	1			1111-2927-01	Batterihållare	Battery holder			
57	1			1117-1148-01	Lock	Cap			

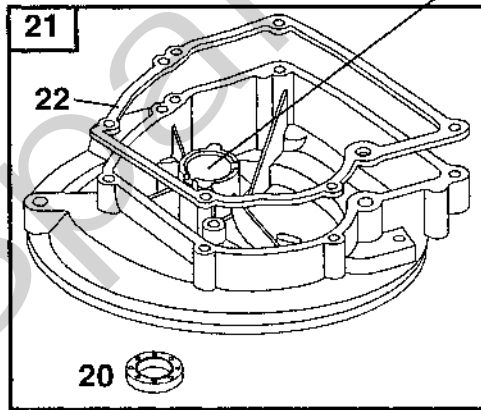
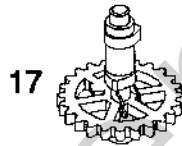
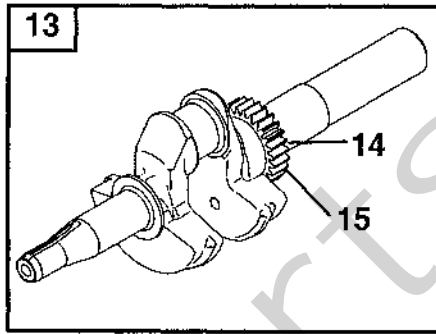
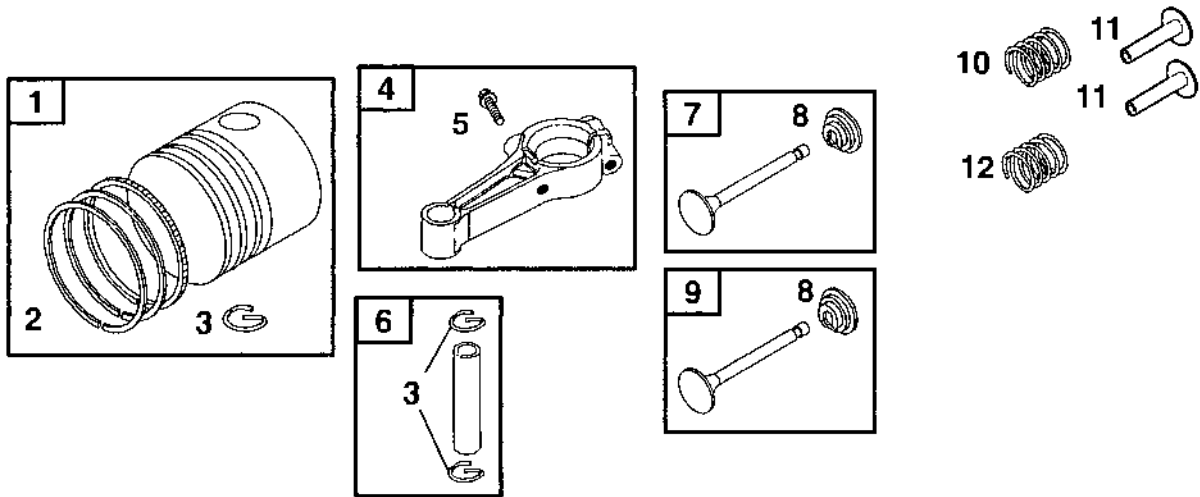
A

15 



Utgåva Issue		Bildnr Picture No		BRIGGS & STRATTON 10D902 CYLINDER		BRIGGS & STRATTON 10D902 CYLINDER		Sida Page	
2003-43		1476						344	
Pos. Fig.	Antal/Quantity			Art nr Part No	Benämning	Description	Sats Kit	Anmärkning Notes	
	10D 902- 0129	10D 902- 0141	10D 902- 0142						
A01	1	1	1	399164	Cylinder kpl.....	Cylinder assy.....			
A02	1	1	1	399269	• Bussning.....	• Bushing.....			
A03	1	1	1	299819	• Tätningring.....	• Oil seal.....	S		
A04	2	2	2	690959	• Tapp.....	• Locating pin.....			
A05	1	1	1	690400	Skyddsplåt.....	Cylinder shield.....			
A06	1	1	1	690345	Skruv.....	Screw.....			
A07	1	1	1	691245	Rör.....	Breather tube.....			
A08	1	1	1	495785	Vevhusventilation.....	Breather.....			
A09	1	1	1	272602	• Packning.....	• Gasket.....	S		
A09	1	1	1	695890	• Packning.....	• Gasket.....	S		
A10	2	2	2	691666	Skruv.....	Screw.....			
A11	1	1	1	691107	Skruv.....	Screw.....			
A12	1	1	1	691912	Regulatorvinge.....	Governor blade.....			
A13	8	8	8	691697	Skruv.....	Screw.....			
A14	1	1	1	690386	Topplöck.....	Cylinder head.....			
A15	1	1	1	692889	Distans.....	Spacer.....			
A16	1	1	1	692288	Topplöckspackning.....	Cylinder head gasket.....	S		
A17	1	1	1	691702	• Ventilsåte- utblås.....	• Valve seat- exhaust.....			
A18	1	1	1	691701	• Ventilsåte- insug.....	• Valve seat- intake.....			
A19	1	1	1	231348	• Ventilstyrning- utblås.....	• Guide bushing- exhaust.....			
A19	1	1	1	63709	• Ventilstyrning- insug.....	• Guide- intake valve.....			
A20	1	1	1	270345	• Packning.....	• Gasket.....	S		
A21	2	2	2	691111	• Skruv.....	• Screw.....			
A22	1	1	1	693446	Insugningsrör.....	Intake manifold.....			
A23	1	1	1	1111-9029-01	Tändstiftsnyckel.....	Spark plug wrench.....			
A24	1	1	1	66538	Tändstiftsskydd.....	Spark plug elbow.....			
A25	1	1	1	9400-0225-00	Tändstift.....	Spark plug.....		Champion J19LM	
A27	1	1	1	691440	Oljesticka kpl.....	Dipstick assy.....			
A28	1	1	1	691870	• Tätningring.....	• Seal.....			
A29	1	1	1	691320	• Påfyllningsrör.....	• Dipstick tube.....			
A30	1	1	1	692040	• Oljesticka.....	• Dipstick.....			
A31	1	1	1	691002	• Skruv.....	• Screw.....			
A32	1	1	1	691876	• Tätningring.....	• Dipstick tube seal.....	S		
A33	1	1	1	694531	• Påfyllningsrör.....	• Dipstick tube.....			
A34	1	1	1	691913	• Oljesticka.....	• Oil dipstick.....			

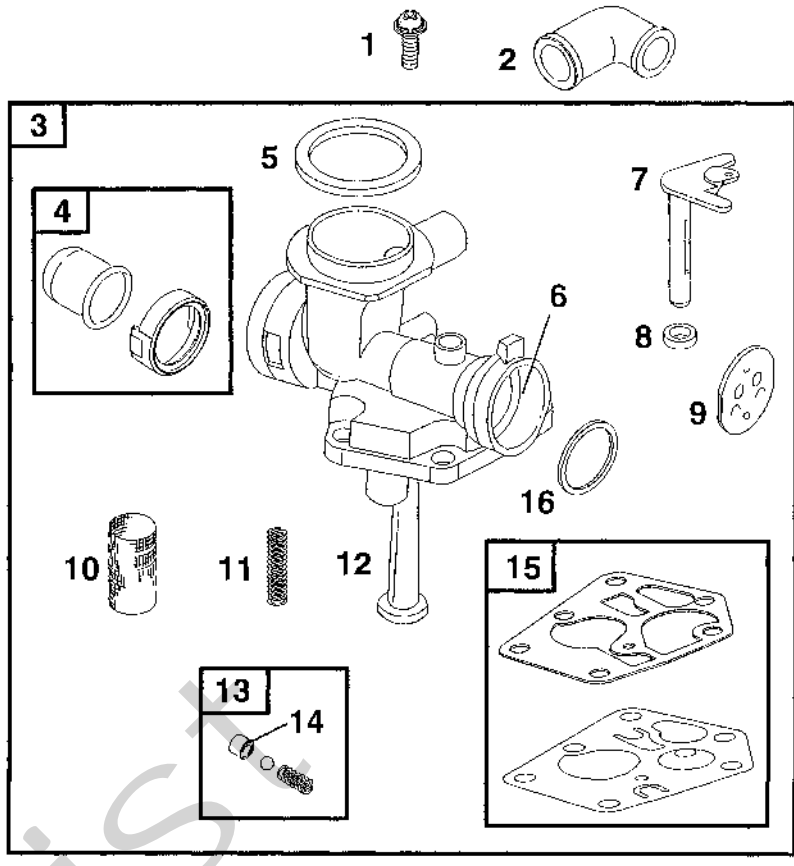
A



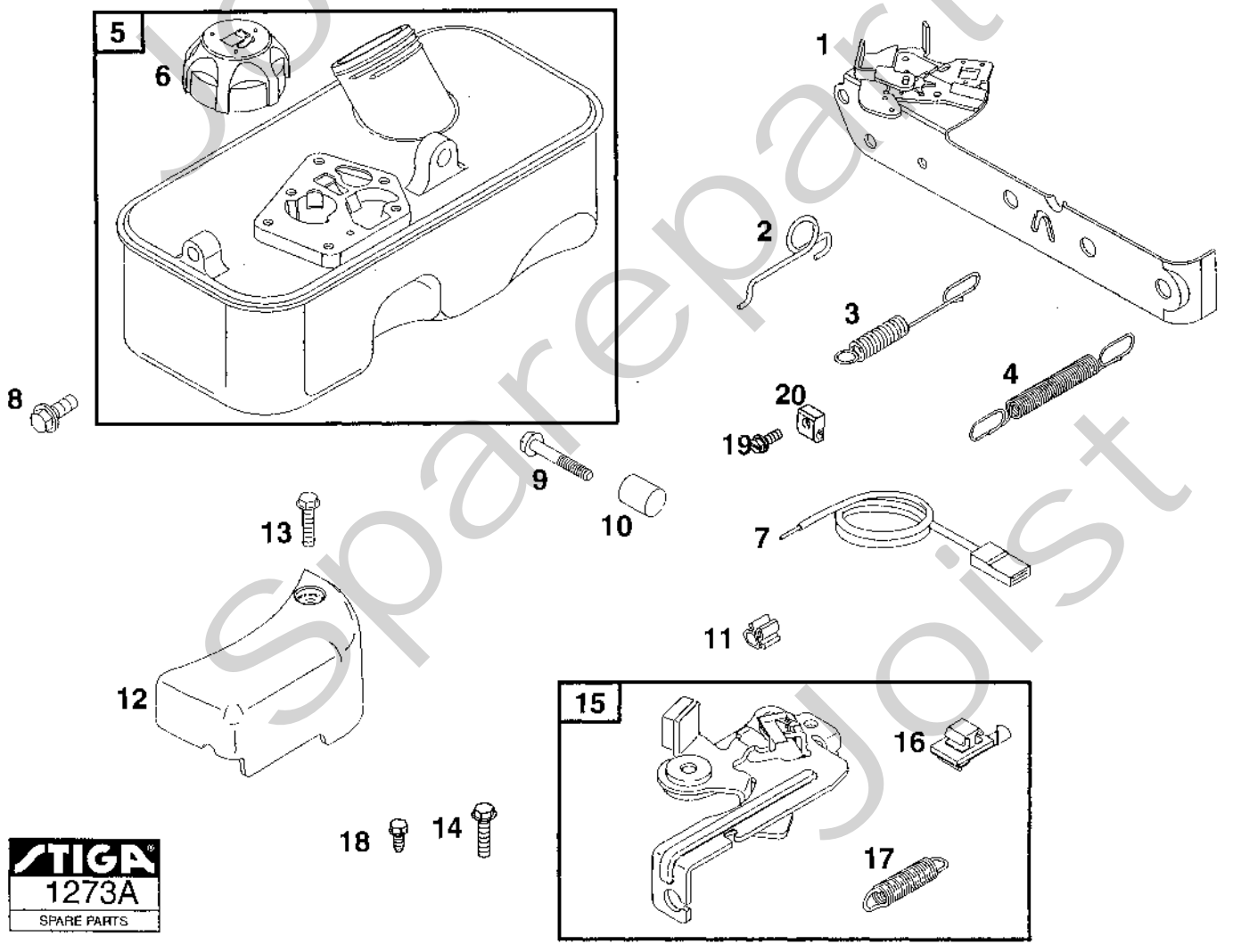
31 ENGINE GASKET SET

Utgåva Issue		Bildnr Picture No		BRIGGS & STRATTON 10D902 VEVAXEL VEVHUS		BRIGGS & STRATTON 10D902 CRANKSHAFT CRANKCASE		Sida Page	
2003-43		1477						346	
Pos. Fig.	Antal/Quantity			Art nr Part No	Benämning	Description	Sats Kit	Anmärkning Notes	
	10D 902- 0129	10D 902- 0141	10D 902- 0142						
A01	1	1	1	498668	Kolv kpl.....	Piston assy		Standard	
A01	1	1	1	498669	Kolv kpl.....	Piston assy010" oversize	
A01	1	1	1	498670	Kolv kpl.....	Piston assy020" oversize	
A01	1	1	1	498671	Kolv kpl.....	Piston assy030" oversize	
A02	1	1	1	498680	• Kolvringsatts	• Ring set		Standard	
A02	1	1	1	498681	• Kolvringsatts	• Ring set010" oversize	
A02	1	1	1	498682	• Kolvringsatts	• Ring set020" oversize	
A02	1	1	1	498683	• Kolvringsatts	• Ring set030" oversize	
A03	2	2	2	691588	• Låsring	• Piston pin lock			
A04	1	1	1	496792	Vevstake	Connecting rod			
A05	2	2	2	691664	• Skruv	• Screw			
A06	1	1	1	298908	Kolvbult kpl.....	Piston pin assy.....		.005" oversize	
A06	1	1	1	298909	Kolvbult kpl.....	Piston pin assy.....		Standard	
A07	1	1	1	296676	Utblåsningsventil	Exhaust valve			
A08	2	2	2	692194	• Ventilhållare	• Valve retainer			
A09	1	1	1	296677	Insugningsventil	Intake valve			
A10	1	1	1	690520	Ventilfjäder	Valve spring			
A11	2	2	2	691762	Ventillyftare	Valve tappet			
A12	1	1	1	690520	Ventilfjäder	Valve spring			
A13	1	1	1	691471	Vevaxel	Crankshaft			
A14	1	1	1	499047	• Stift	• Pin			
A15	1	1	1	691805	• Drev	• Timing gear			
A16	1	1	1	222698	Kil	Key			
A17	1	1	1	691998	Kamaxel	Camshaft			
A18	1	1	1	691983	Oljeslångare	Oil slinger			
A19	1	1	1	293709	• Bussning	• Bushing			
A20	1	1	1	391483	• Tätningsring	• Oil seal	S		
A21	1	1	1	395384	Vevhus	Oil sump			
A22	1	1	1	270895	• Vevhuspackning	• Crankcase gasket	S	.005" thick	
A22	1	1	1	270896	• Vevhuspackning	• Crankcase gasket	S	.009" thick	
A22	1	1	1	692218	• Vevhuspackning	• Crankcase gasket	S	.015" thick (Standard)	
A23	1	1	1	691680	Oljeavtappningsplugg	Oil drain plug			
A24	6	6	6	691662	Skruv	Screw			
A31	1	1	1	298989	Packningssats	Gasket set		Märkta/marked S	

A

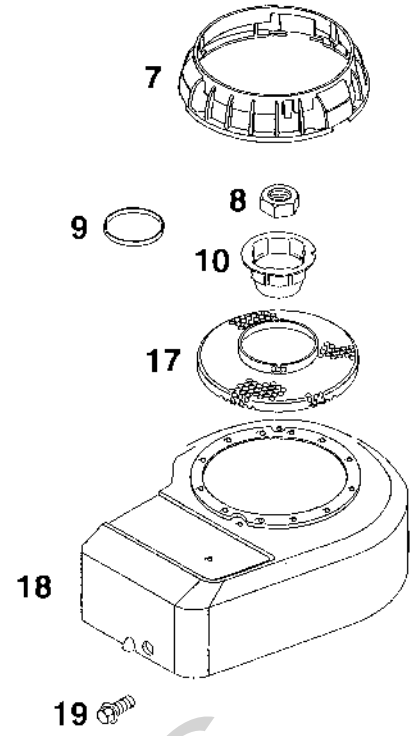
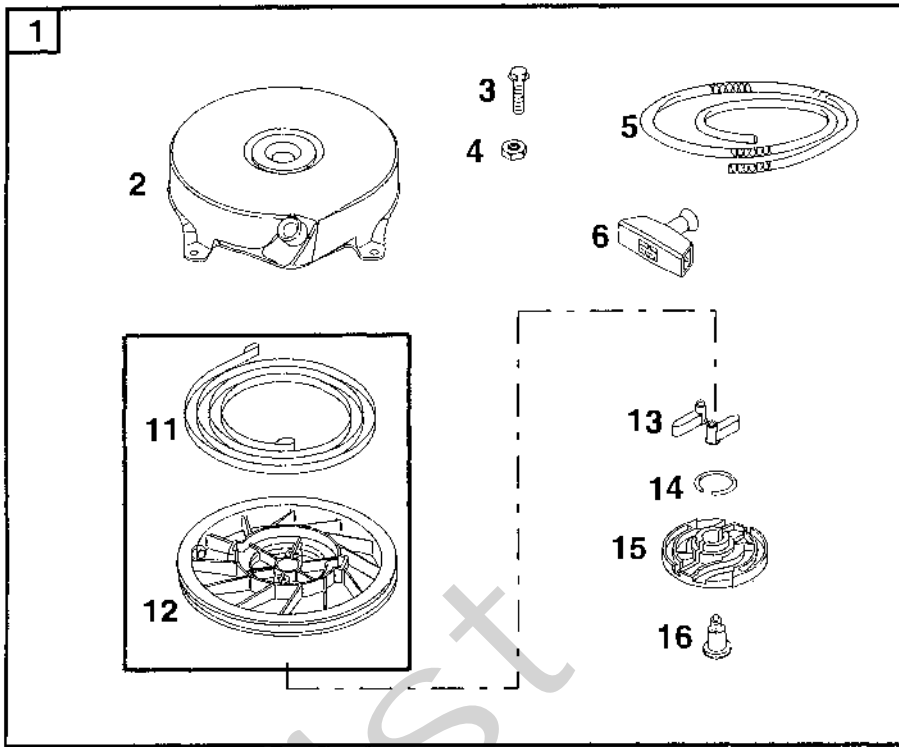


B

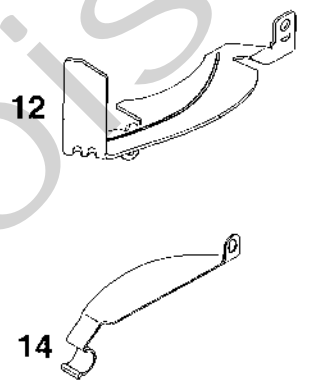
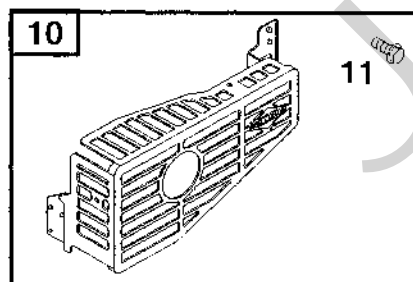
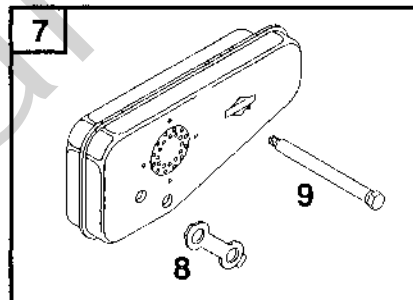
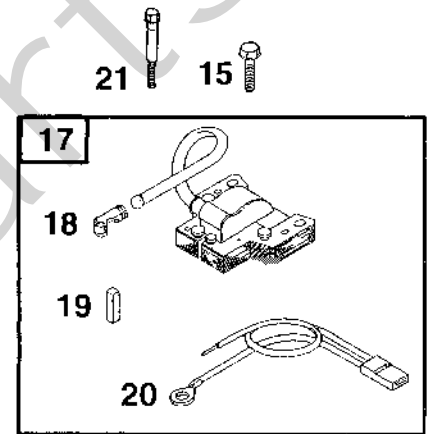
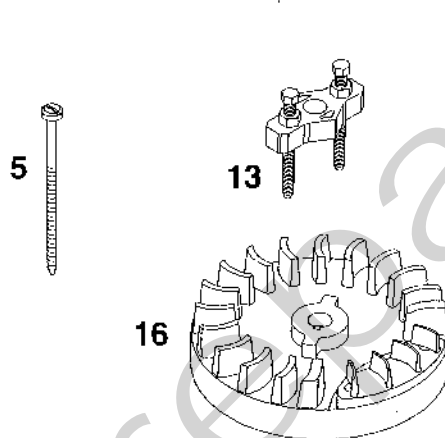
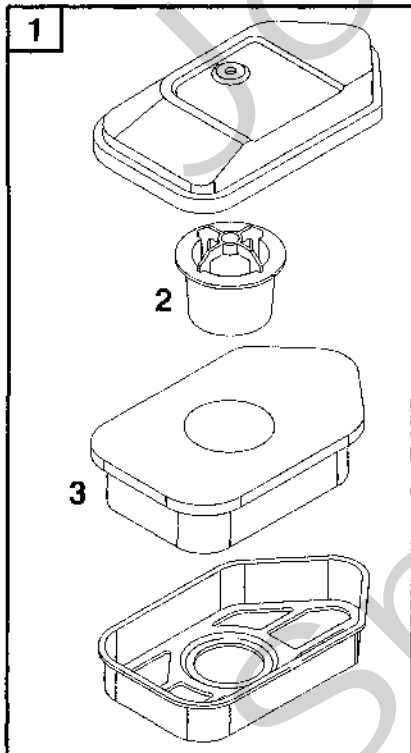


Utgåva Issue 2003-43		Bildnr Picture No 1273A		BRIGGS & STRATTON 10D902 FÖRGASARE BRÄNSLETANK		BRIGGS & STRATTON 10D902 CARBURETTOR FUEL TANK		Sida Page 348
Pos. Fig.	Antal/Quantity			Art nr Part No	Benämning	Description	Sats Kit	Anmärkning Notes
	10D 902- 0129	10D 902- 0141	10D 902- 0142					
A01	4	4	4	692200	Skruv	Screw		
A02	1	1	1	692189	Hylsa	Grommet		
A03	1	1	1	498811	Förgasare kpl	Carburettor assy		
A04	1	1	1	494408	• Primer	• Primer bulb		
A04	1	1	1	694394	• Primer	• Carburettor primer		
A05	1	1	1	271139	• Packning	• Gasket		
A06	1	1	1	270344	• Tätning	• Seal		
A07	1	1	1	691931	• Spjällaxel	• Throttle shaft		
A08	1	1	1	691321	• Dammtätning	• Dust seal		
A09	1	1	1	691190	• Gasspjäll	• Throttle valve		
A10	1	1	1	691837	• Nät	• Screen		
A11	1	1	1	691839	• Fjäder	• Spring		
A12	1	1	1	496046	• Bränslerör	• Fuel pipe		
A13	1	1	1	494409	• Ventilsåte	• Check valve seat		
A14	1	1	1	691901	• Såte	• Inlet seat		
A15	1	1	1	495770	• Membran	• Diaphragm		
A16	1	1	1	695866	• O-ring	• O-ring seal		
B01	1	1	1	691446	Reglageplåt	Control bracket		
B02	1	1	1	690347	Regulatorlänk	Air vane link		
B03	1	1	1	690251	Regulatorfjäder	Governor spring		
B03	1	1	1	690254	Regulatorfjäder	Governor spring		
B04	1	1	1	691859	Fjäder	Idle spring		
B05	1	1	1	494406	Bränsletank	Fuel tank		
B06	1	1	1	497929	• Tanklock	• Fuel cap		
B07	1	1	1	692390	Stoppkabel	Stop wire		
B08	1	1	1	692198	Skruv	Screw		
B09	1	1	1	691697	Skruv	Screw		
B10	1	1	1	691633	Distans	Spacer		
B11	1	1	1	690586	Wireklämma	Wire clip		
B12	1	1	1	691349	Kåpa	Linkage cover		
B13	1	1	1	691111	Skruv	Screw		
B14	2	2	2	691146	Skruv	Screw		
B15	1	1	1	691487	Broms	Brake		
B16	1	1	1	692310	• Stoppkontakt	• Stop switch		
B17	1	1	1	692135	• Bromsfjäder	• Brake spring		
B18	1	1	1	690859	Skruv	Screw		
B19	1	1	1	691044	Skruv	Screw		
B20	1	1	1	690798	Wireklämma	Casing clamp		

A



B



Utgåva Issue		Bildnr Picture No		BRIGGS & STRATTON 10D902 START LUFTFILTER		BRIGGS & STRATTON 10D902 STARTER AIR CLEANER		Sida Page	
2003-43		1272A						350	
Pos. Fig.	Antal/Quantity			Art nr Part No	Benämning	Description	Sats Kit	Anmärkning Notes	
	10D 902- 0129	10D 902- 0141	10D 902- 0142						
A01	1	1	1	499706	Start kpl.....	Rewind starter.....			
A02	1	1	1	692144	• Starthus.....	• Starter housing.....			
A03	4	4	4	690837	• Skruv.....	• Screw.....			
A04	4	4	4	690800	• Mutter.....	• Nut.....			
A05	1	1	1	692259	• Startsnöre.....	• Starter rope.....			
A06	1	1	1	691915	• Starthandtag.....	• Starter grip.....			
A07	1	1	1	691348	Skydd.....	Rewind guard.....			
A08	1	1	1	690662	Mutter.....	Flywheel nut.....			
A09	1	1	1	694420	Roterande platta.....	Rotating trim plate.....			
A10	1	1	1	691236	Svänghjulskopp.....	Flywheel cup.....			
A11	1	1	1	499901	• Lnhjul m fjäder.....	• Pulley and spring.....			
A12	1	1	1	499901	• Lnhjul m fjäder.....	• Pulley and spring.....			
A13	2	2	2	281505	• Startklo.....	• Starter pawl.....			
A14	1	1	1	691855	• Friktionsfjäder.....	• Friction spring.....			
A15	1	1	1	692299	• Spärrplatta.....	• Pawl friction plate.....			
A16	1	1	1	691696	• Skruv.....	• Screw.....			
A17	1	1	1	691235	Skyddsnet.....	Rotating screen.....			
A18	1	1	1	691484	Fläkthuset.....	Blower housing.....			
A19	3	3	3	692198	Skruv.....	Screw.....			
B01	1	1	1	493492	Luftfilter.....	Air cleaner.....			
B02	1	1	1	691911	• Stöd.....	• Support.....			
B03	1	1	1	272235	• Filterinsats.....	• Air cleaner filter.....			
B04	1	1	1	271139	Packning.....	Gasket.....			
B05	1	1	1	691417	Skruv.....	Screw.....			
B07	1	1	1	394644	Ljuddämpare.....	Muffler.....			
B07	1	1	1	692307	Ljuddämpare.....	Muffler.....			
B08	1	1	1	691179	• Låsbleck.....	• Screw lock.....			
B09	2	2	2	691413	• Skruv.....	• Screw.....			
B10	1	1	1	494896	Ljuddämparskydd.....	Muffler guard.....			
B11	2	2	2	690664	• Skruv.....	• Screw.....			
B12	1	1	1	691209	Svänghjulsskydd.....	Flywheel guard.....			
B13	1	1	1	19069	Avdragare.....	Puller.....			
B14	1	1	1	690482	Svänghjulsskydd.....	Flywheel guard.....			
B15	2	2	2	691061	Skruv.....	Screw.....			
B16	1	1	1	692009	Svänghjul.....	Flywheel.....			
B17	1	1	1	496914	Tändsystem kpl.....	Magneto armature.....			
B18	1	1	1	493880	• Anslutningshylsa.....	• Terminal.....			
B19	1	1	1	222698	• Kil.....	• Key.....			
B20	1	1	1	398808	• Kortslutningskabel.....	• Ground wire.....			
B21		1	1	691107	Skruv.....	Screw.....			