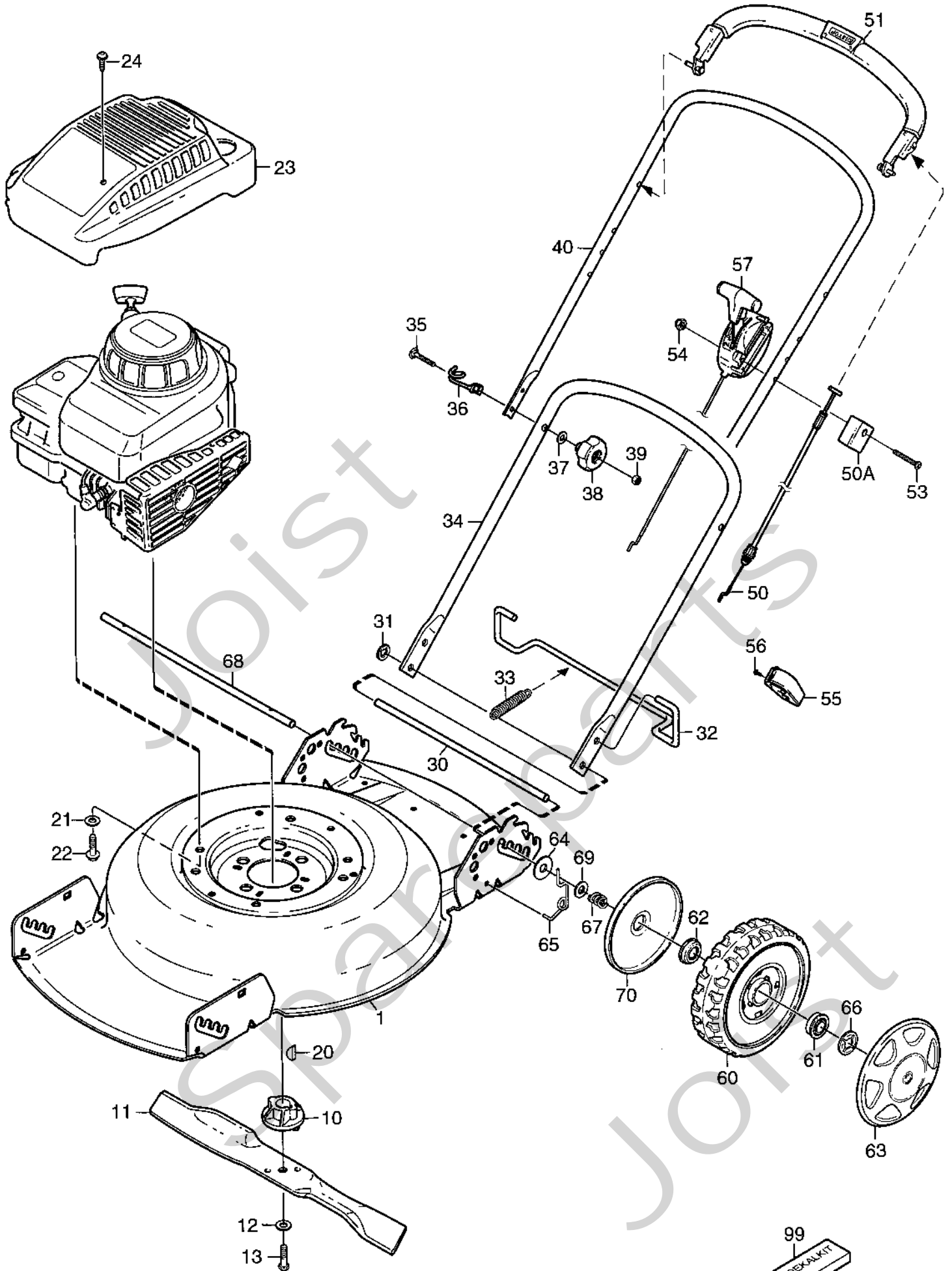


Genuine Spare Parts



Joist
Spareparts
Joist

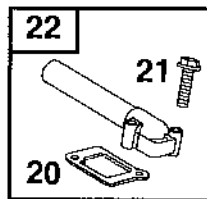
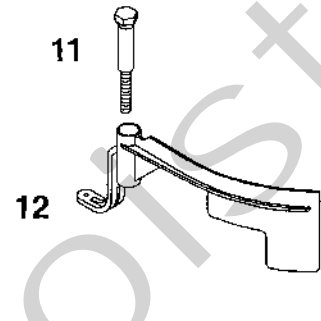
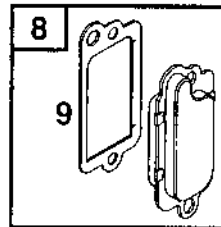
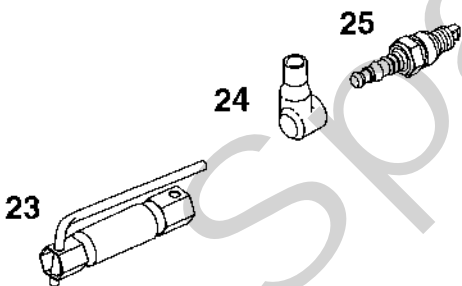
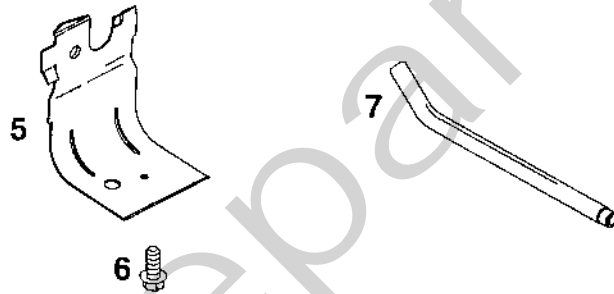
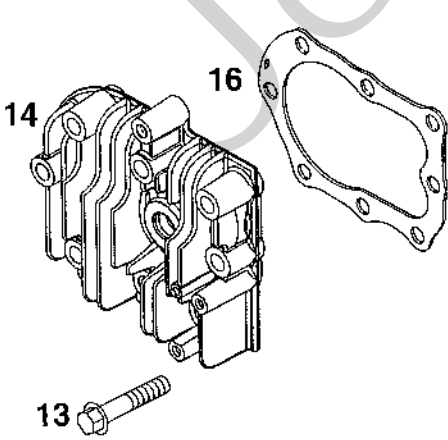
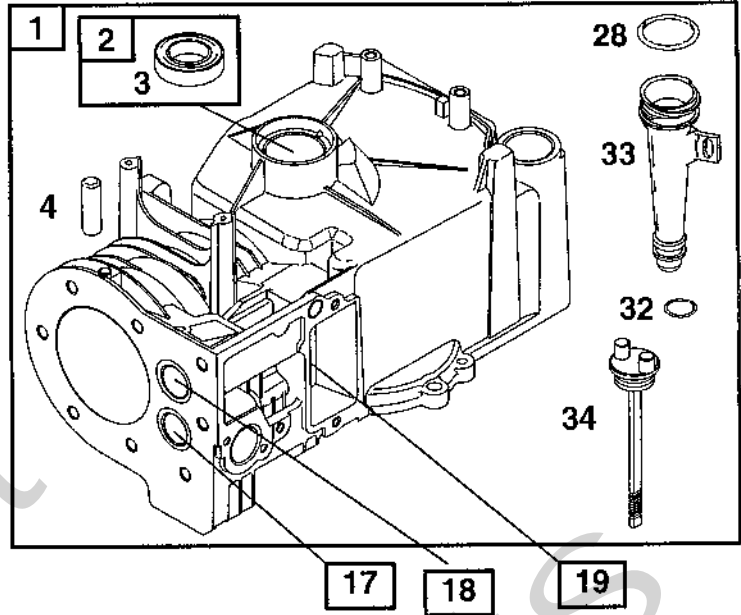
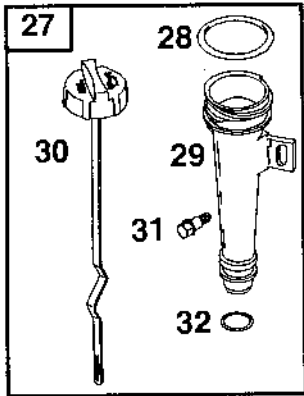


Utgåva Issue		Bildnr Picture No		MULTICLIP 46		MULTICLIP 46		Sida Page	
2003-43		1551						16	
Pos. Fig.	Antal/Quantity			Art nr Part No	Benämning	Description	Sats Kit	Anmärkning Notes	
	3203 -17	3281 -17							
1	1	1		1111-3338-01	Kåpa-gul	Chassis- yellow			
10	1	1		1111-9066-01	Knivfäste	Blade holder			
11	1	1		1111-9078-01	Kniv	Blade			
12	1	1		9696-0011-01	Bricka	Washer			
13	1	1		9987-5238-12	Knivbult	Blade bolt			
20	1	1		9600-0014-00	Kil	Key			
21	3	3		9699-0029-02	Planbricka	Flat washer			
22	3	3		9955-3732-12	Skruv	Screw			
23		1		1111-3287-01	Motorkåpa- svart	Engine cover- black			
24		2		9828-7942-12	Skruv	Screw			
30	1	1		1111-1532-01	Ledstång styre	Pivot rod			
31	2	2		9670-0203-00	Låsbricka	Lock washer			
32	1	1		1111-3017-01	Styrbygel	Handlebar clamp			
33	1	1		1111-2375-01	Fjäder	Spring			
34	1	1		1111-3018-01	Styre- underdel	Handlebar- lower part			
35	2	2		9899-3551-12	Skruv	Screw			
36	1	1		1111-3062-01	Ögla	Eyelink			
37	2	2		9699-0028-02	Planbricka	Flat washer			
38	2	2		1111-3023-01	Lås ratt	Locking knob			
39	2	2		9795-3531-02	Mutter	Nut			
40	1	1		1111-2957-01	Styre- överdel	Handle- upper			
50	1	1		1111-2968-05	Motorbromswire	Engine brake cable			
50A	1	1		1111-2969-01	Wirefäste	Cable attachment			
51	1	1		1111-2953-01	Manöverbygel	Control handle			
53		1		9948-0640-16	Skruv	Screw		L = 40 mm	
53	1			9948-0670-16	Skruv	Screw		L = 70 mm	
54	1	1		9747-0631-02	Låsmutter	Lock nut			
55	1	1		1111-2018-01	Kabelhållare	Cable holder			
56	1	1		9836-9216-12	Skruv	Screw			
57	1			1111-3301-02	Gasreglage	Throttle control			
60	4	4		1111-3238-01	Hjul	Wheel			
61	4	4		9549-0053-00	Kullager	Ball bearing			
62	4	4		9549-0053-00	Kullager	Ball bearing			
63	4	4		1111-3085-01	Navkapsel- gul	Hub cap- yellow			
64	4	4		1111-1593-01	Bricka	Washer			
65	1	1		1111-9035-01	Höjdinställning sats	Height adjust kit		Inkl. pos 65, 66	
65	2	2		1111-1589-01	• Fjäder- vä	• Height adj.spring- L.H			
65	2	2		1111-1589-02	• Fjäder- hö	• Height adj.spring- R.H		Ej ill/not ill.	
66	1	1		1111-9042-01	Hjullåsning sats	Wheel lock kit		Inkl. pos 31, 66	
66	4	4		9675-0017-02	• Starlock	• Lock washer			
67	4	4		1111-3060-01	Fjäder	Spring			
68	2	2		1111-3312-01	Hjulaxel	Wheel axle			
69	4	4		9699-0037-02	Bricka	Washer			
70	4	4		1111-3341-01	Hjulsköld	Wheel cover			
99	1	1		1111-3595-02	Dekalsats	Label kit			

X

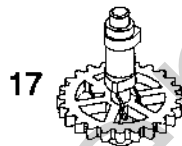
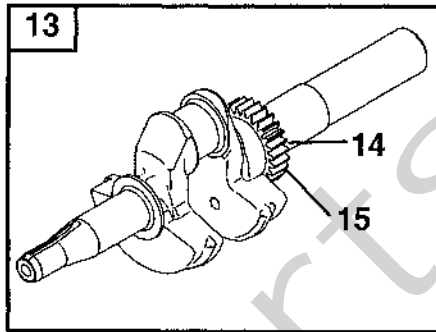
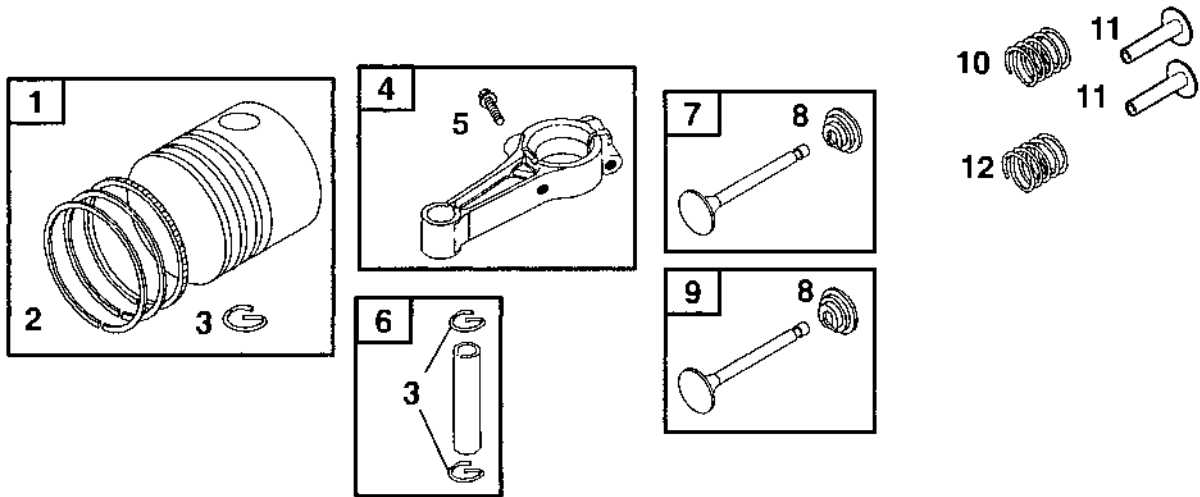
A

15 

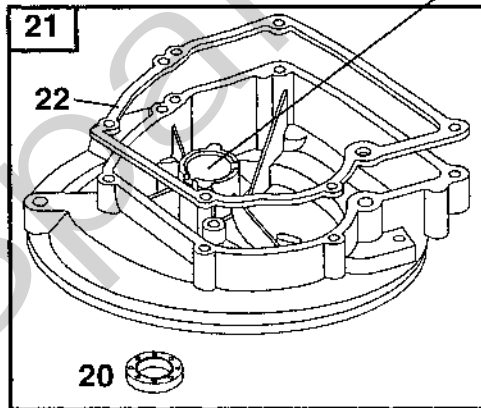


Utgåva Issue 2003-43		Bildnr Picture No 1476		BRIGGS & STRATTON 10D902 CYLINDER		BRIGGS & STRATTON 10D902 CYLINDER		Sida Page 344	
Pos. Fig.	Antal/Quantity			Art nr Part No	Benämning	Description	Sats Kit	Anmärkning Notes	
	10D 902- 0129	10D 902- 0141	10D 902- 0142						
A01	1	1	1	399164	Cylinder kpl.....	Cylinder assy.....			
A02	1	1	1	399269	• Bussning.....	• Bushing.....			
A03	1	1	1	299819	• Tätningring.....	• Oil seal.....	S		
A04	2	2	2	690959	• Tapp.....	• Locating pin.....			
A05	1	1	1	690400	Skyddsplåt.....	Cylinder shield.....			
A06	1	1	1	690345	Skruv.....	Screw.....			
A07	1	1	1	691245	Rör.....	Breather tube.....			
A08	1	1	1	495785	Vevhusventilation.....	Breather.....			
A09	1	1	1	272602	• Packning.....	• Gasket.....	S		
A09	1	1	1	695890	• Packning.....	• Gasket.....	S		
A10	2	2	2	691666	Skruv.....	Screw.....			
A11	1	1	1	691107	Skruv.....	Screw.....			
A12	1	1	1	691912	Regulatorvinge.....	Governor blade.....			
A13	8	8	8	691697	Skruv.....	Screw.....			
A14	1	1	1	690386	Topplöck.....	Cylinder head.....			
A15	1	1	1	692889	Distans.....	Spacer.....			
A16	1	1	1	692288	Topplöckspackning.....	Cylinder head gasket.....	S		
A17	1	1	1	691702	• Ventilåte- utblås.....	• Valve seat- exhaust.....			
A18	1	1	1	691701	• Ventilåte- insug.....	• Valve seat- intake.....			
A19	1	1	1	231348	• Ventilstyrning- utblås.....	• Guide bushing- exhaust.....			
A19	1	1	1	63709	• Ventilstyrning- insug.....	• Guide- intake valve.....			
A20	1	1	1	270345	• Packning.....	• Gasket.....	S		
A21	2	2	2	691111	• Skruv.....	• Screw.....			
A22	1	1	1	693446	Insugningsrör.....	Intake manifold.....			
A23	1	1	1	1111-9029-01	Tändstiftsnyckel.....	Spark plug wrench.....			
A24	1	1	1	66538	Tändstiftsskydd.....	Spark plug elbow.....			
A25	1	1	1	9400-0225-00	Tändstift.....	Spark plug.....		Champion J19LM	
A27	1	1	1	691440	Oljesticka kpl.....	Dipstick assy.....			
A28	1	1	1	691870	• Tätningring.....	• Seal.....			
A29	1	1	1	691320	• Påfyllningsrör.....	• Dipstick tube.....			
A30	1	1	1	692040	• Oljesticka.....	• Dipstick.....			
A31	1	1	1	691002	• Skruv.....	• Screw.....			
A32	1	1	1	691876	• Tätningring.....	• Dipstick tube seal.....	S		
A33	1	1	1	694531	• Påfyllningsrör.....	• Dipstick tube.....			
A34	1	1	1	691913	• Oljesticka.....	• Oil dipstick.....			

A



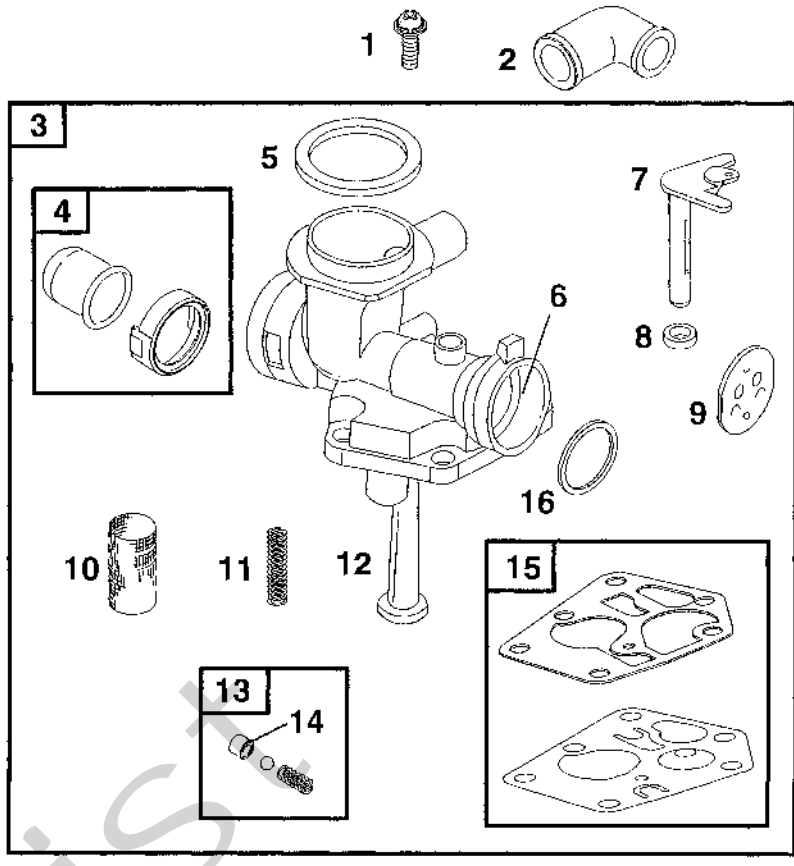
20 ★ 19



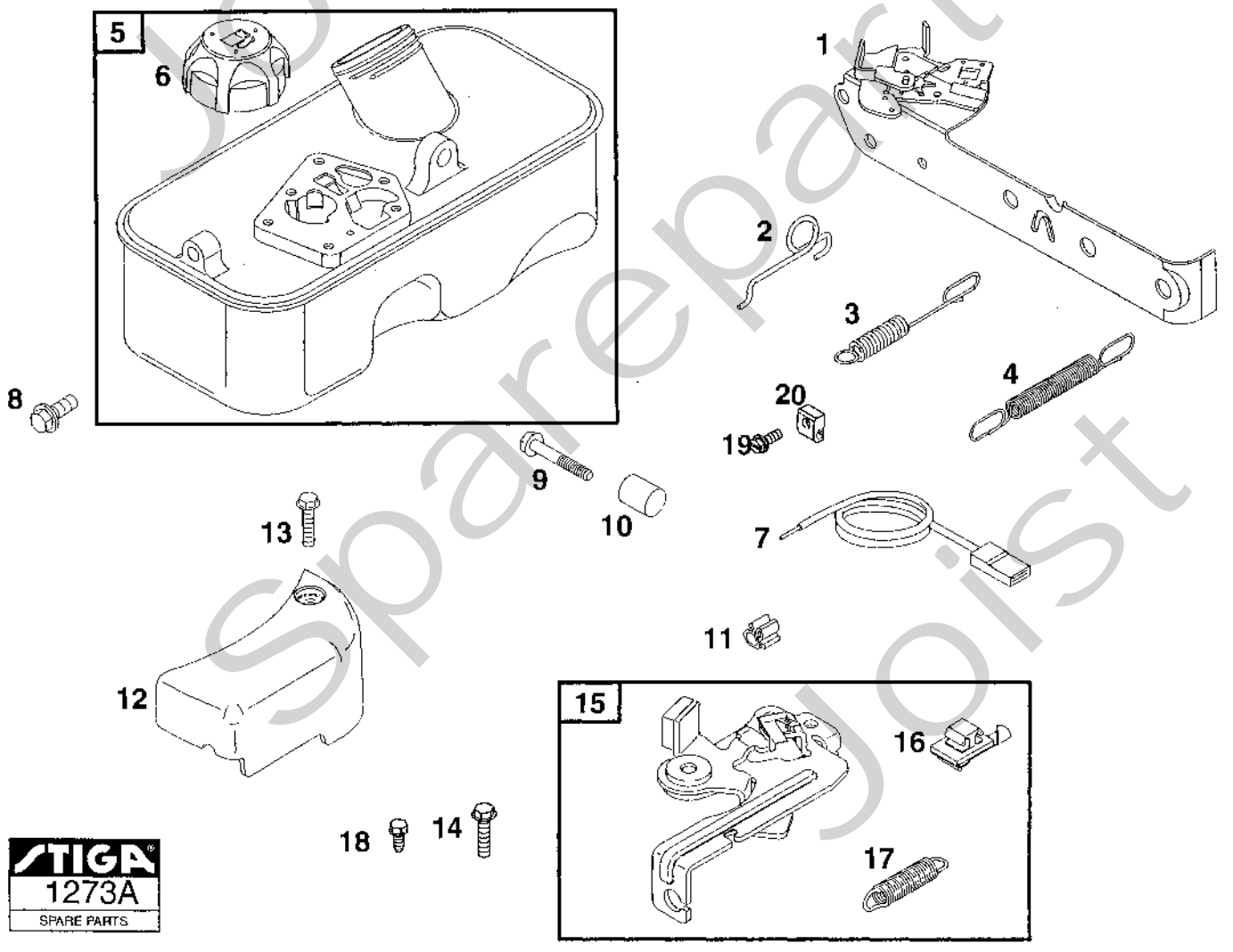
31 ENGINE GASKET SET

Utgåva Issue		Bildnr Picture No		BRIGGS & STRATTON 10D902 VEVAXEL VEVHUS		BRIGGS & STRATTON 10D902 CRANKSHAFT CRANKCASE		Sida Page
2003-43		1477						346
Pos. Fig.	Antal/Quantity			Art nr Part No	Benämning	Description	Sats Kit	Anmärkning Notes
	10D 902- 0129	10D 902- 0141	10D 902- 0142					
A01	1	1	1	498668	Kolv kpl.....	Piston assy		Standard
A01	1	1	1	498669	Kolv kpl.....	Piston assy010" oversize
A01	1	1	1	498670	Kolv kpl.....	Piston assy020" oversize
A01	1	1	1	498671	Kolv kpl.....	Piston assy030" oversize
A02	1	1	1	498680	• Kolvringsatts.....	• Ring set.....		Standard
A02	1	1	1	498681	• Kolvringsatts.....	• Ring set.....		.010" oversize
A02	1	1	1	498682	• Kolvringsatts.....	• Ring set.....		.020" oversize
A02	1	1	1	498683	• Kolvringsatts.....	• Ring set.....		.030" oversize
A03	2	2	2	691588	• Låsring	• Piston pin lock		
A04	1	1	1	496792	Vevstake	Connecting rod		
A05	2	2	2	691664	• Skruv	• Screw		
A06	1	1	1	298908	Kolvbult kpl.....	Piston pin assy.....		.005" oversize
A06	1	1	1	298909	Kolvbult kpl.....	Piston pin assy.....		Standard
A07	1	1	1	296676	Utblåsningsventil	Exhaust valve		
A08	2	2	2	692194	• Ventilhållare	• Valve retainer		
A09	1	1	1	296677	Insugningsventil	Intake valve		
A10	1	1	1	690520	Ventilfjäder	Valve spring		
A11	2	2	2	691762	Ventilyftare	Valve tappet		
A12	1	1	1	690520	Ventilfjäder	Valve spring		
A13	1	1	1	691471	Vevaxel	Crankshaft.....		
A14	1	1	1	499047	• Stift	• Pin.....		
A15	1	1	1	691805	• Drev	• Timing gear.....		
A16	1	1	1	222698	Kil	Key		
A17	1	1	1	691998	Kamaxel.....	Camshaft.....		
A18	1	1	1	691983	Oljeslångare.....	Oil slinger.....		
A19	1	1	1	293709	• Bussning.....	• Bushing.....		
A20	1	1	1	391483	• Tätningsring	• Oil seal	S	
A21	1	1	1	395384	Vevhus.....	Oil sump		
A22	1	1	1	270895	• Vevhuspackning	• Crankcase gasket	S	.005" thick
A22	1	1	1	270896	• Vevhuspackning	• Crankcase gasket	S	.009" thick
A22	1	1	1	692218	• Vevhuspackning	• Crankcase gasket	S	.015" thick (Standard)
A23	1	1	1	691680	Oljeavtappningsplugg	Oil drain plug		
A24	6	6	6	691662	Skruv	Screw		
A31	1	1	1	298989	Packningssats	Gasket set		Märkta/marked S

A

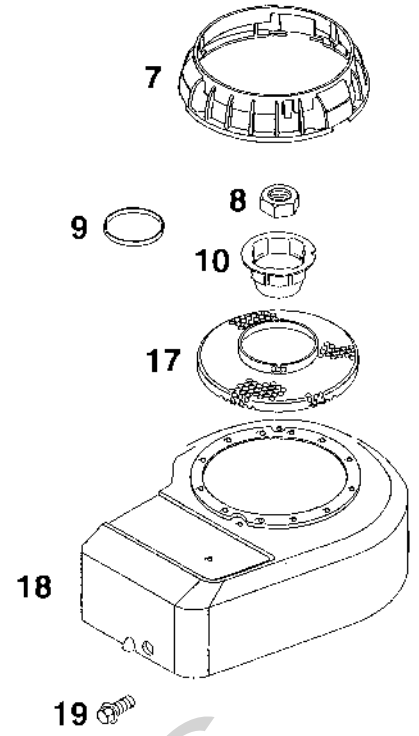
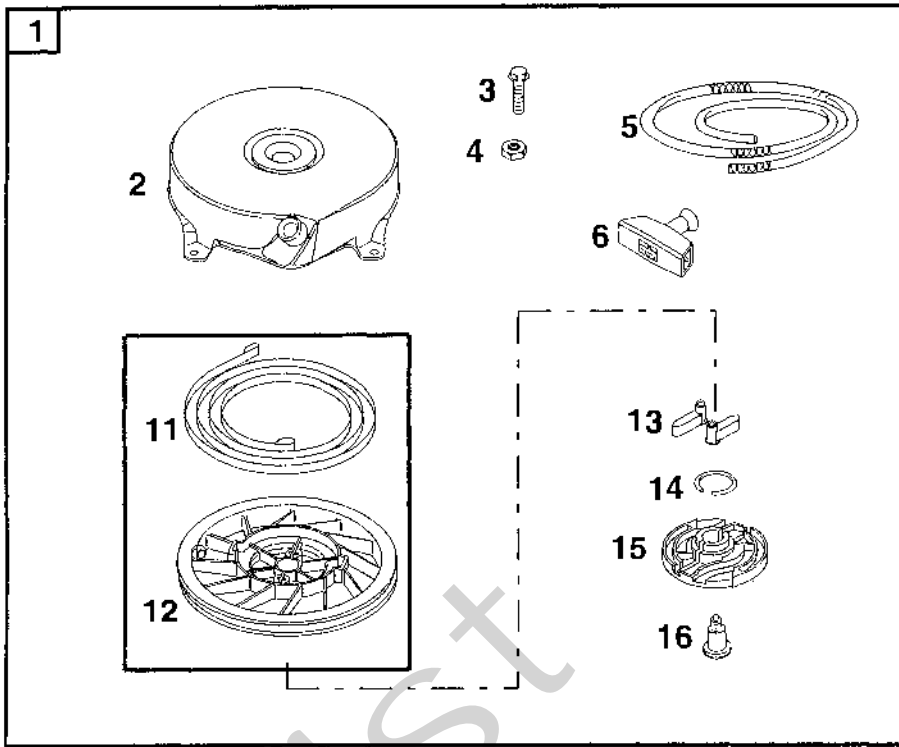


B

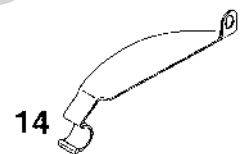
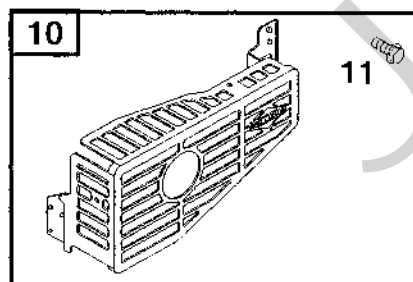
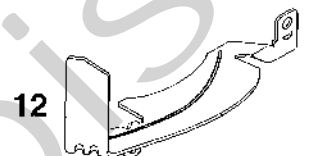
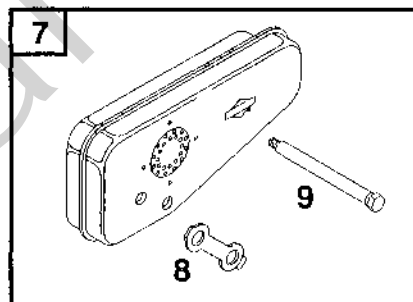
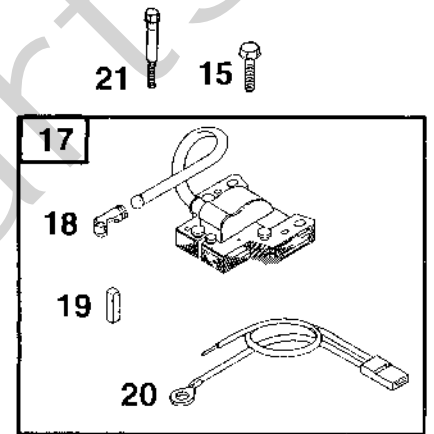
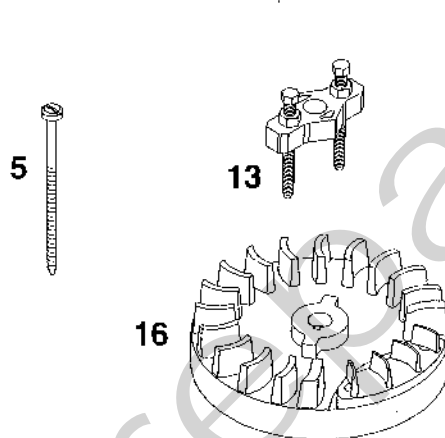
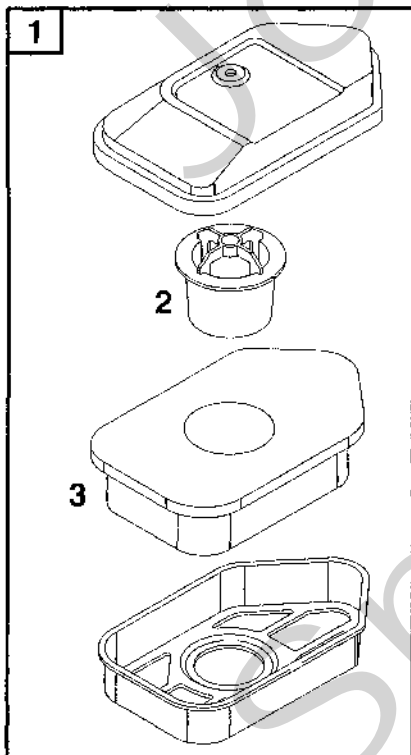


Utgåva Issue 2003-43		Bildnr Picture No 1273A		BRIGGS & STRATTON 10D902 FÖRGASARE BRÄNSLETANK		BRIGGS & STRATTON 10D902 CARBURETTOR FUEL TANK		Sida Page 348
Pos. Fig.	Antal/Quantity			Art nr Part No	Benämning	Description	Sats Kit	Anmärkning Notes
	10D 902- 0129	10D 902- 0141	10D 902- 0142					
A01	4	4	4	692200	Skruv	Screw		
A02	1	1	1	692189	Hylsa	Grommet		
A03	1	1	1	498811	Förgasare kpl	Carburettor assy		
A04	1	1	1	494408	• Primer	• Primer bulb		
A04	1	1	1	694394	• Primer	• Carburettor primer		
A05	1	1	1	271139	• Packning	• Gasket		
A06	1	1	1	270344	• Tätning	• Seal		
A07	1	1	1	691931	• Spjällaxel	• Throttle shaft		
A08	1	1	1	691321	• Dammtätning	• Dust seal		
A09	1	1	1	691190	• Gasspjäll	• Throttle valve		
A10	1	1	1	691837	• Nät	• Screen		
A11	1	1	1	691839	• Fjäder	• Spring		
A12	1	1	1	496046	• Bränslerör	• Fuel pipe		
A13	1	1	1	494409	• Ventilsåte	• Check valve seat		
A14	1	1	1	691901	• Såte	• Inlet seat		
A15	1	1	1	495770	• Membran	• Diaphragm		
A16	1	1	1	695866	• O-ring	• O-ring seal		
B01	1	1	1	691446	Reglageplåt	Control bracket		
B02	1	1	1	690347	Regulatorlänk	Air vane link		
B03	1	1	1	690251	Regulatorfjäder	Governor spring		
B03	1	1	1	690254	Regulatorfjäder	Governor spring		
B04	1	1	1	691859	Fjäder	Idle spring		
B05	1	1	1	494406	Bränsletank	Fuel tank		
B06	1	1	1	497929	• Tanklock	• Fuel cap		
B07	1	1	1	692390	Stoppkabel	Stop wire		
B08	1	1	1	692198	Skruv	Screw		
B09	1	1	1	691697	Skruv	Screw		
B10	1	1	1	691633	Distans	Spacer		
B11	1	1	1	690586	Wireklämma	Wire clip		
B12	1	1	1	691349	Kåpa	Linkage cover		
B13	1	1	1	691111	Skruv	Screw		
B14	2	2	2	691146	Skruv	Screw		
B15	1	1	1	691487	Broms	Brake		
B16	1	1	1	692310	• Stoppkontakt	• Stop switch		
B17	1	1	1	692135	• Bromsfjäder	• Brake spring		
B18	1	1	1	690859	Skruv	Screw		
B19	1	1	1	691044	Skruv	Screw		
B20	1	1	1	690798	Wireklämma	Casing clamp		

A

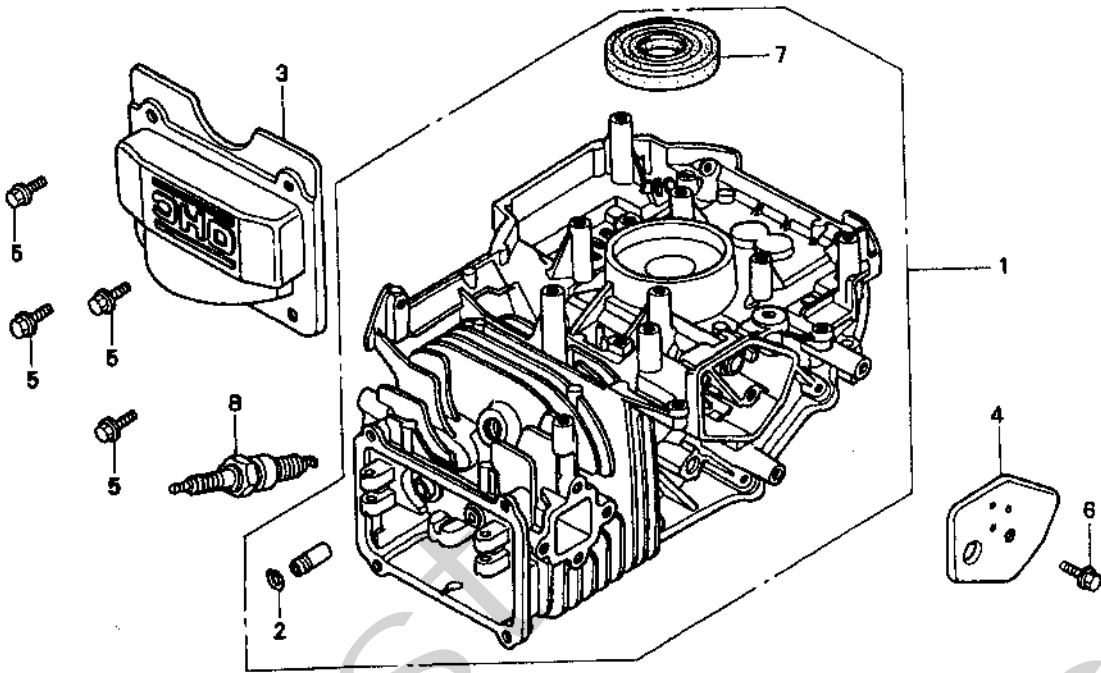


B

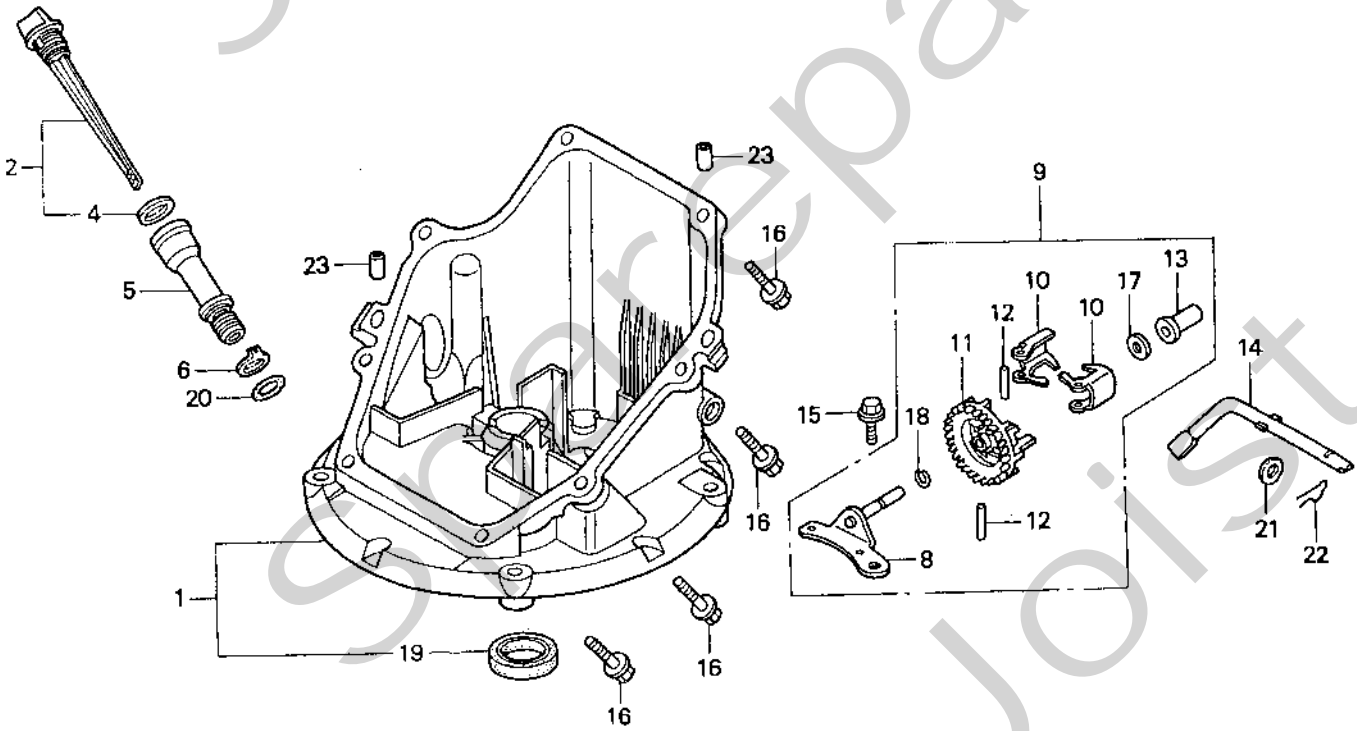


Utgåva Issue 2003-43		Bildnr Picture No 1272A		BRIGGS & STRATTON 10D902 START LUFTFILTER		BRIGGS & STRATTON 10D902 STARTER AIR CLEANER		Sida Page 350	
Pos. Fig.	Antal/Quantity			Art nr Part No	Benämning	Description	Sats Kit	Anmärkning Notes	
	10D 902- 0129	10D 902- 0141	10D 902- 0142						
A01	1	1	1	499706	Start kpl.....	Rewind starter.....			
A02	1	1	1	692144	• Starthus.....	• Starter housing.....			
A03	4	4	4	690837	• Skruv.....	• Screw.....			
A04	4	4	4	690800	• Mutter.....	• Nut.....			
A05	1	1	1	692259	• Startsnöre.....	• Starter rope.....			
A06	1	1	1	691915	• Starthandtag.....	• Starter grip.....			
A07	1	1	1	691348	Skydd.....	Rewind guard.....			
A08	1	1	1	690662	Mutter.....	Flywheel nut.....			
A09	1	1	1	694420	Roterande platta.....	Rotating trim plate.....			
A10	1	1	1	691236	Svänghjulskopp.....	Flywheel cup.....			
A11	1	1	1	499901	• Lnhjul m fjäder.....	• Pulley and spring.....			
A12	1	1	1	499901	• Lnhjul m fjäder.....	• Pulley and spring.....			
A13	2	2	2	281505	• Startklo.....	• Starter pawl.....			
A14	1	1	1	691855	• Friktionsfjäder.....	• Friction spring.....			
A15	1	1	1	692299	• Spärrplatta.....	• Pawl friction plate.....			
A16	1	1	1	691696	• Skruv.....	• Screw.....			
A17	1	1	1	691235	Skyddsnet.....	Rotating screen.....			
A18	1	1	1	691484	Fläkthus.....	Blower housing.....			
A19	3	3	3	692198	Skruv.....	Screw.....			
B01	1	1	1	493492	Luftfilter.....	Air cleaner.....			
B02	1	1	1	691911	• Stöd.....	• Support.....			
B03	1	1	1	272235	• Filterinsats.....	• Air cleaner filter.....			
B04	1	1	1	271139	Packning.....	Gasket.....			
B05	1	1	1	691417	Skruv.....	Screw.....			
B07	1	1	1	394644	Ljuddämpare.....	Muffler.....			
B07	1	1	1	692307	Ljuddämpare.....	Muffler.....			
B08	1	1	1	691179	• Låsbleck.....	• Screw lock.....			
B09	2	2	2	691413	• Skruv.....	• Screw.....			
B10	1	1	1	494896	Ljuddämparskydd.....	Muffler guard.....			
B11	2	2	2	690664	• Skruv.....	• Screw.....			
B12	1	1	1	691209	Svänghjulsskydd.....	Flywheel guard.....			
B13	1	1	1	19069	Avdragare.....	Puller.....			
B14	1	1	1	690482	Svänghjulsskydd.....	Flywheel guard.....			
B15	2	2	2	691061	Skruv.....	Screw.....			
B16	1	1	1	692009	Svänghjul.....	Flywheel.....			
B17	1	1	1	496914	Tändsystem kpl.....	Magneto armature.....			
B18	1	1	1	493880	• Anslutningshylsa.....	• Terminal.....			
B19	1	1	1	222698	• Kil.....	• Key.....			
B20	1	1	1	398808	• Kortslutningskabel.....	• Ground wire.....			
B21		1	1	691107	Skruv.....	Screw.....			

A

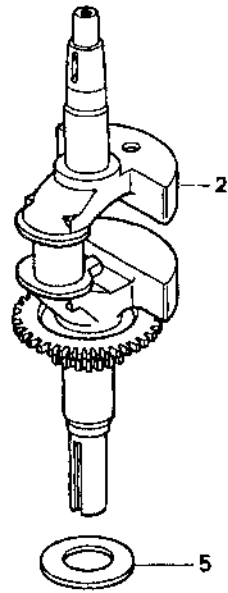


B

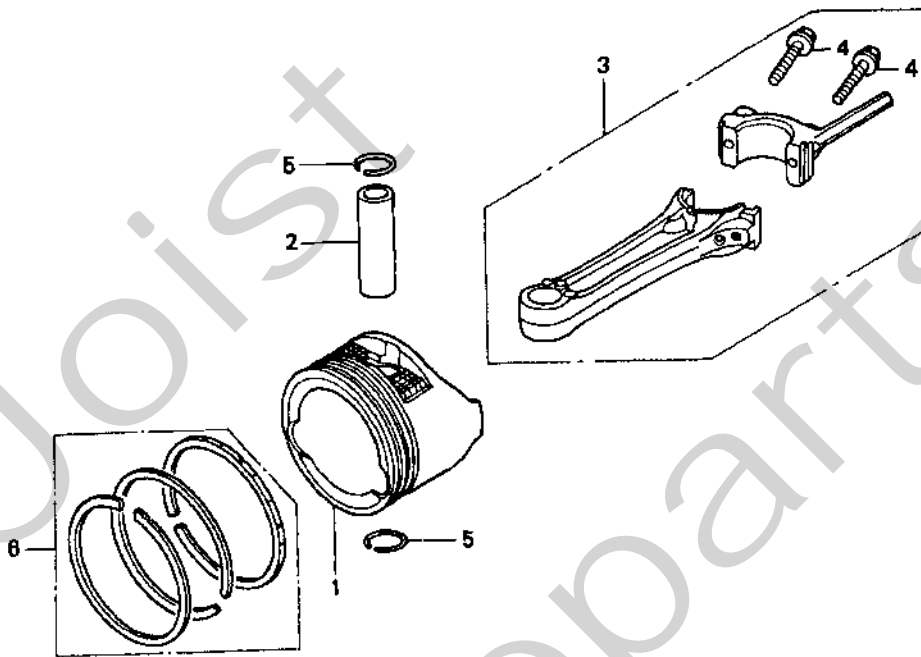


Utgåva Issue		Bildnr Picture No		HONDA GCV 135, 160 CYLINDER VEVHUS		HONDA GCV 135, 160 CYLINDER CRANKCASE		Sida Page
2003-43		956A						390
Pos. Fig.	Anta/Quantity			Art nr Part No	Benämning	Description	Sats Kit	Anmärkning Notes
	GCV 135 A2G7	GCV 160 A2G7						
X	A01		1	12000ZL8415	Cylinder	Cylinder		Champion RN9YC
X	A01	1		12000ZL9415	Cylinder	Cylinder		
	A02	1	1	12216ZE5300	• Låsring	• Clip		
	A03	1	1	12311ZL8000	Lock	Cover		
	A04	1	1	12355ZL8000	Lock	Cover		
	A05	4	4	90013883000	Bult	Boit		
	A06	1	1	90014952000	Bult	Bolt		
	A07	1	1	91201ZL8003	• Tättningsring	• Oil seal		
	A08	1	1	9400-0289-01	Tändstift	Spark plug		
X	B01	1	1	11300ZM0811	Vevhus	Oil pan		
	B02	1	1	15650ZM0801	Oljesticka	Oil dipstick		
	B04	1	1	15625ZE6000	• Packning	• Gasket		
	B05	1	1	15631ZM0000	Oljepåfyllningsrör	Oil filler extension		
	B06	1	1	15639ZM0000	Bricka	Washer		
X	B08	1	1	16508ZM0010	• Axel	• Shaft		
X	B09	1	1	16510ZM0010	Regulator kpl	Governor assy		
	B10	2	2	16511ZL8000	• Vikt	• Weight		
	B11	1	1	16512ZM0000	• Vikthållare	• Weight holder		
	B12	2	2	16513ZE1000	• Stift	• Pin		
	B13	1	1	16531ZE1000	• Glidhylsa	• Slider		
	B14	1	1	16541ZM0000	Regulatorarm	Shaft		
	B15	1	1	90014952000	Bult	Boit		
	B16	8	8	90121952000	Bult	Boit		
	B17	1	1	90451ZE1000	• Bricka	• Washer		
	B18	1	1	90602ZE1000	• Låsring	• Clip		
	B19	1	1	91202ZL8003	• Tättningsring	• Oil seal		
X	B20	1	1	91303ZM0003	O-ring	O-ring		
	B21	1	1	9410106800	Bricka	Washer		
	B22	1	1	9425108000	Låspinne	Lock pin		
	B23	2	2	9430108200	Styrpinne	Dowel pin		

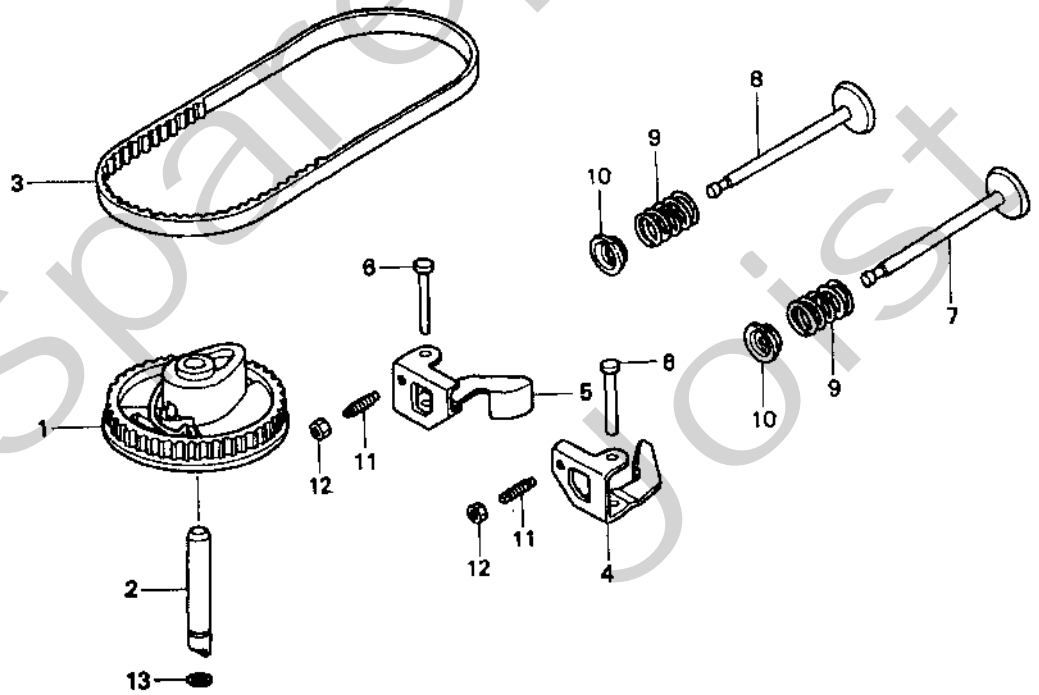
A



B

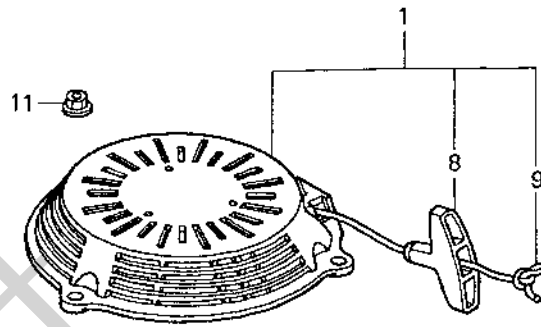


C

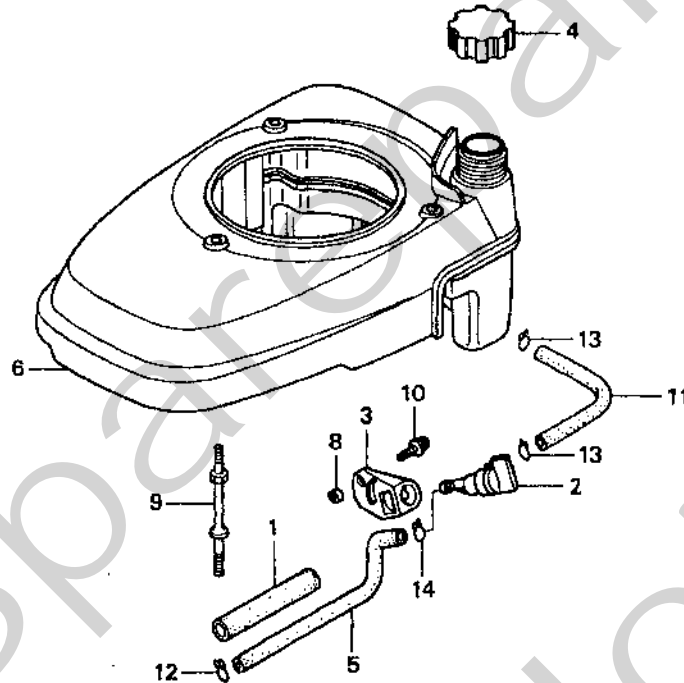


Utgåva Issue		Bildnr Picture No		HONDA GCV 135, 160 VEVAXEL KAMAXEL		HONDA GCV 135, 160 CRANKSHAFT CAMSHAFT		Sida Page
Pos. Fig.	Antal/Quantity			Art nr Part No	Benämning	Description	Sats Kit	Anmärkning Notes
	GCV 135 A2G7	GCV 160 A2G7						
A02		1		13310ZM0600	Vevaxel	Crankshaft		
A02	1			13310ZM1600	Vevaxel	Crankshaft		
A05	1	1		90402ZL8000	Bricka	Washer		
B01	1	1		13101ZL8000	Kolv	Piston		
B02	1	1		13111ZE0000	Kolvbult	Piston pin		
B03		1		13200ZL8000	Vevstake	Connecting rod		
B03	1			13200ZL9000	Vevstake	Connecting rod		
B04	2	2		90001ZE1000	Bult	Bolt		
B05	2	2		90551ZE0000	Låsring	Clip		
X B06	1	1		13010ZL8014	Kolvringssats	Ring set		Teikoku
C01	1	1		14320ZL8000	Remskiva	Pulley		
C02	1	1		14324ZL8000	Axel	Shaft		
C03		1		14400ZL8003	Kamrem	Belt		
C03	1			14400ZL9003	Kamrem	Belt		
C04	1	1		14431ZL8000	Vipparm- insug	In. valve rocker arm		
C05	1	1		14441ZL8000	Vipparm- utblås	Ex. valve rocker arm		
C06	2	2		14461ZL8000	Axel	Shaft		
C07	1	1		14711ZL8000	Insugningsventil	Intake valve		
C08	1	1		14721ZL8000	Utblåsningsventil	Exhaust valve		
C09	2	2		14751ZL8000	Ventilfjäder	Valve spring		
C10	2	2		14771ZE1000	Ventilfjäderhållare	Valve spring retainer		
C11	2	2		90012333000	Justerskruv	Adjusting screw		
X C12	2	2		90206001000	Mutter	Nut		
C13	1	1		91301Z0M003	O-ring	O-ring		

A

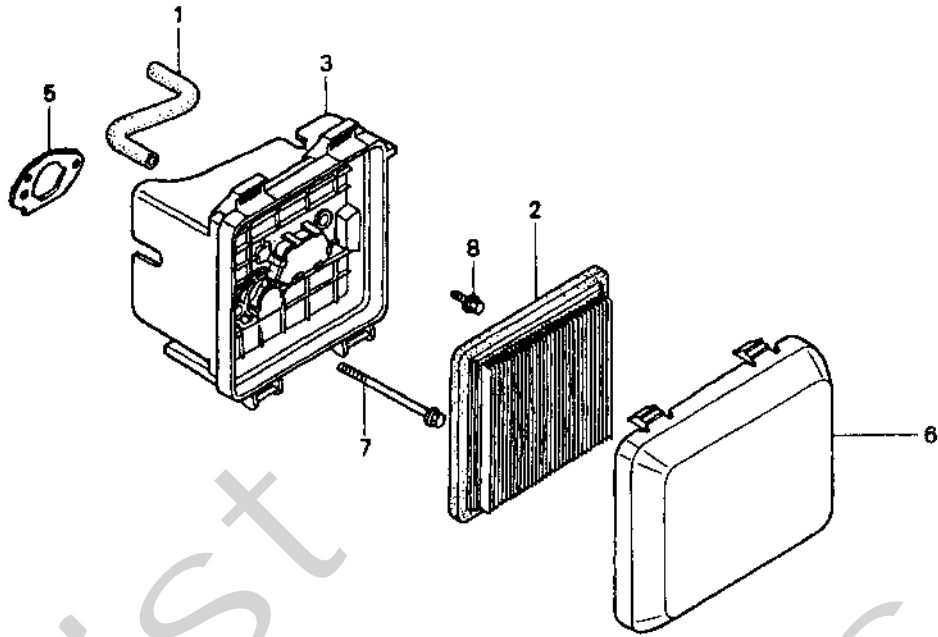


B

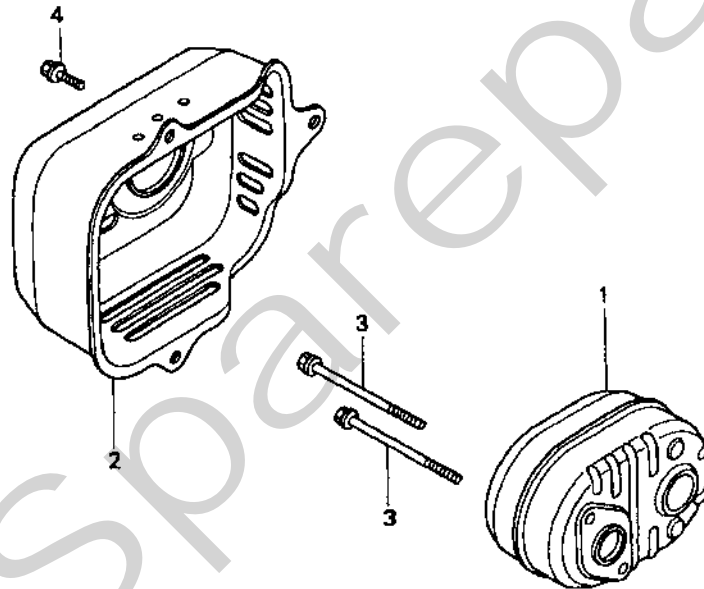


Utgåva Issue		Bildnr Picture No		HONDA GCV 135, 160 START BRÄNSLETANK		HONDA GCV 135, 160 RECOIL STARTER FUEL TANK		Sida Page
2003-43		958						394
Pos. Fig.	Antal/Quantity			Art nr Part No	Benämning	Description	Sats Kit	Anmärkning Notes
	GCV 135 A2G7	GCV 160 A2G7						
X	A01A	1	1	28400ZM0632	Start kpl.....	Starter assy.....		ZA *NH1* black
X	A01B	1	1	28400ZM0632	Start kpl.....	Starter assy.....		ZB *R8* red
	A08	1	1	28461ZL8003	• Handtag.....	• Grip.....		
	A09	1	1	28462ZL8631	• Startsnöre.....	• Starter rope.....		
	A11	3	3	90201ZM0000	Mutter.....	Nut.....		
	B01	1	1	16854ZH8000	Gummistöd.....	Rubber supporter.....		
	B02	1	1	16950ZG9M02	Bensinkran.....	Fuel cock.....		
	B03	1	1	16956ZM0000	Fäste.....	Bracket.....		
X	B04	1	1	17620ZL8013	Tanklock.....	Fuel tank cap.....		
	B05	1	1	17702ZM0000	Bränslerör.....	Fuel tube.....		
X	B06A		1	19610ZM0010	Bränsletank.....	Fuel tank.....		ZA *NH1* black
X	B06B		1	19610ZM0010	Bränsletank.....	Fuel tank.....		ZB *R8* red
X	B06C	1		19610ZM1010	Bränsletank.....	Fuel tank.....		ZA *NH1* black
X	B06D	1		19610ZM1010	Bränsletank.....	Fuel tank.....		ZB *R8* red
	B08	1	1	33609GK4620	Hylsa.....	Collar.....		
	B09	3		90041ZL9000	Pinnbult.....	Stud bolt.....		
	B09		3	90043ZL8000	Pinnbult.....	Stud bolt.....		
	B10	1	1	938910501008	Skruv.....	Screw.....		
	B11	1	1	950015513540	Bränslerör.....	Fuel tube.....		5.3 x 135
	B12	1	1	9500202080	Slangklämma.....	Tube clip.....		
	B13	2	2	9500202100	Slangklämma.....	Tube clip.....		
	B14	1	1	9500250000	Slangklämma.....	Tube clip.....		

A



B

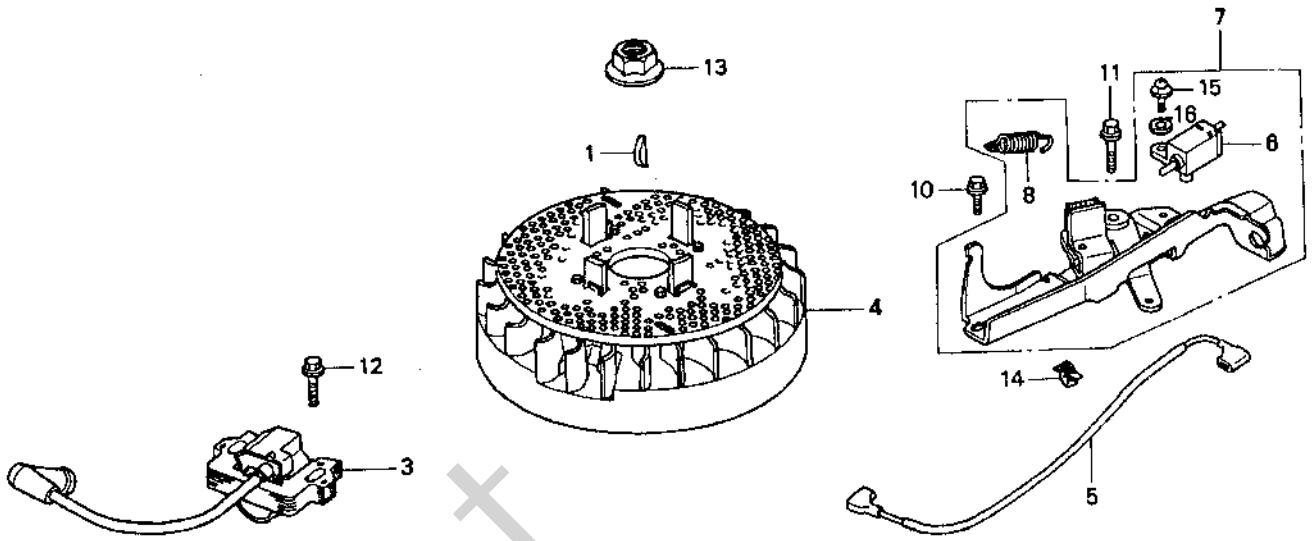


Utgåva Issue 2003-43		Bildnr Picture No 959		HONDA GCV 135, 160 LUFFFILTER LJUDDÄMPARE		HONDA GCV 135, 160 AIR CLEANER MUFFLER		Sida Page 396
Pos. Fig.	Antal/Quantity			Art nr Part No	Benämning	Description	Sats Kit	Anmärkning Notes
	GCV 135 A2G7	GCV 160 A2G7						
A01		1		15721ZM0000	Ventilationsrör	Breather tube		
A01	1			15721ZM1000	Ventilationsrör	Breather tube		
A02	1	1		17211ZL8003	Filterelement	Air cleaner element		
A03	1	1		17220ZM0000	Luftrenarhus	Air cleaner case		
A05	1	1		17228ZM0000	Packning	Gasket		
A06	1	1		17231ZM0000	Kåpa	Cover		
A07	2	2		90003ZM0000	Bult	Bolt		
A08	1	1		957010601408	Bult	Bolt		
B01	1	1		18310ZM0000	Ljuddämpare	Muffler		
B02	1	1		18321ZL8000	Skydd	Protector		
B03	2	2		90004ZL8000	Bult	Bolt		
B04	3	3		90013883000	Bult	Bolt		

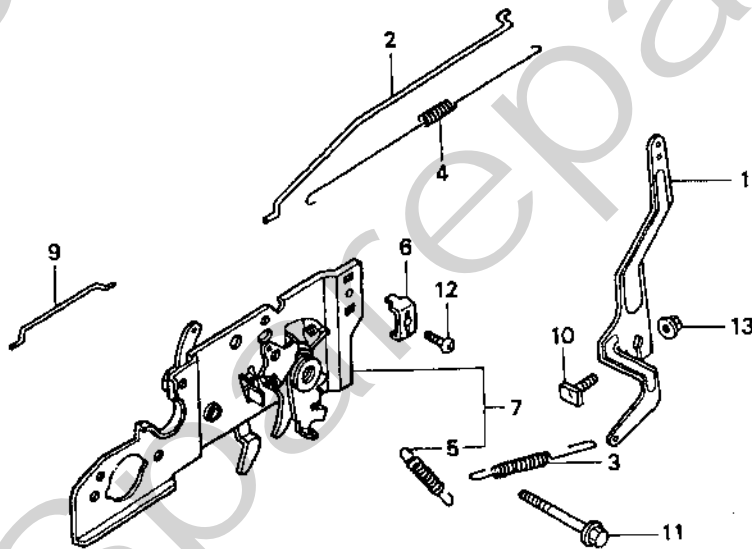
X

Joist Spareparts

A

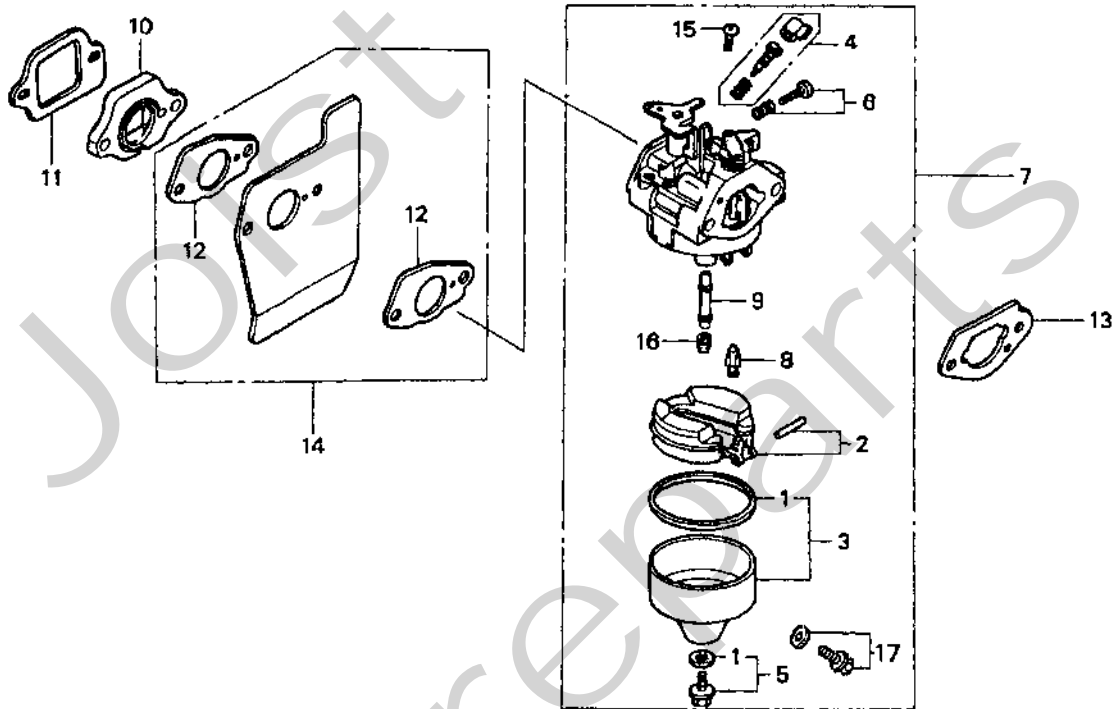


B



Utgåva Issue		Bildnr Picture No		HONDA GCV 135, 160 SVÄNGHJUL REGULATOR		HONDA GCV 135, 160 FLYWHEEL CONTROL		Sida Page
2003-43		960						398
Pos. Fig.	Antal/Quantity			Art nr Part No	Benämning	Description	Sats Kit	Anmärkning Notes
	GCV 135 A2G7	GCV 160 A2G7						
A01	1	1		13331357000	Key	Key		
A03	1	1		30500ZL8004	Tändspole	Ignition coil		
A04		1		31105ZM0000	Svängjul	Flywheel		
A04	1			31105ZM1000	Svängjul	Flywheel		
A05	1	1		32195ZM0000	Kabel	Cord		
A06	1	1		35120ZM0003	• Stoppkontakt	• Stop switch		
A07	1	1		75100ZM0000	Broms kpl	Brake assy		
A08	1	1		75113ZM0000	• Fjäder	• Spring		
A10	1	1		90014952000	Bult	Bolt		
A11	1	1		90018ZE1000	Bult	Bolt		
A12	1	1		90022888010	Bult	Bolt		
A13	1	1		90201878003	Mutter	Nut		
A14	1	1		90681959003	Kabelklämma	Cable clip		
A15	1	1		938920401200	• Skruv	• Screw		
A16	1	1		9410304000	• Bricka	• Washer		
X B01	1	1		16551ZM0010	Regulatorarm	Governor arm		
B02		1		16555ZM0000	Regulatorlänk	Governor rod		
B02	1			16555ZM1000	Regulatorlänk	Governor rod		
B03		1		16561ZM0000	Regulatorfjäder	Governor spring		
B03	1			16561ZM1000	Regulatorfjäder	Governor spring		
B04		1		16562ZM0000	Returfjäder	Return spring		
B04	1			16562ZM1000	Returfjäder	Return spring		
B05	1	1		16576ZE7300	• Fjäder	• Lever spring		
B06	1	1		16576891000	Kabelhållare	Cable holder		
X B07	1	1		16580ZM0020	Reglageplatta	Control base		
B09	1	1		16674ZM0000	Chokelänk	Choke rod		
B10	1	1		90015ZE5010	Bult	Bolt		
B11	1	1		90016ZM0000	Bult	Bolt		
B12	1	1		93500050160A	Skruv	Screw		
B13	1	1		9405006000	Mutter	Nut		

A



Utgåva Issue		Bildnr Picture No		HONDA GCV 135, 160 FÖRGASARE		HONDA GCV 135, 160 CARBURETTDR		Sida Page	
2003-43		961A						400	
Pos. Fig.	Antal/Quantity			Art nr Part No	Benämning	Description	Sats Kit	Anmärkning Notes	
	GCV 135 A2G7	GCV 160 A2G7							
	A01	1	1	16010883015	• • Packningssats	• • Gasket set			
	A02	1	1	16013ZL1003	• Flottörsats	• Float set			
X	A03	1	1	16015887782	• Flottörhus	• Float chamber			
X	A04	1	1	16016ZG0W00	• Justerskruv	• Set screw			
	A05	1	1	16028ZE0005	• Skruv	• Screw			
	A06	1	1	16029ZG0901	• Justerskruv	• Set screw			
X	A07		1	16100ZM0803	Förgasare kpl	Carburettor assy		BB62B D	
X	A07	1		16100ZM1822	Förgasare kpl	Carburettor assy		BB64F A	
	A08	1	1	16155ZM0003	• Ventil	• Valve			
	A09		1	16166ZM0003	• Munstycke	• Main nozzle			
	A09	1		16166ZM1003	• Munstycke	• Main nozzle			
	A10	1	1	16211ZL8000	Isolator	Insulator			
	A11	1	1	16212ZL8000	Packning	Gasket			
	A12	1	1	16221883800	• Packning	• Gasket			
	A13	1	1	16228ZL8000	Packning	Gasket			
	A14	1	1	19650ZM0000	Luftplåt	Air guide			
	A15	1	1	93500050061H	• Skruv	• Screw			
	A16	1		991011240580	• Munstycke	• Main jet		#58	
	A16	1	1	991011240600	• Munstycke	• Main jet		#60	
	A16	1	1	991011240620	• Munstycke	• Main jet		#62	
	A16	1	1	991011240650	• Munstycke	• Main jet		#65	
X	A17	1	1	16024ZE1811	• Dräneringsskruv	• Drain screw			