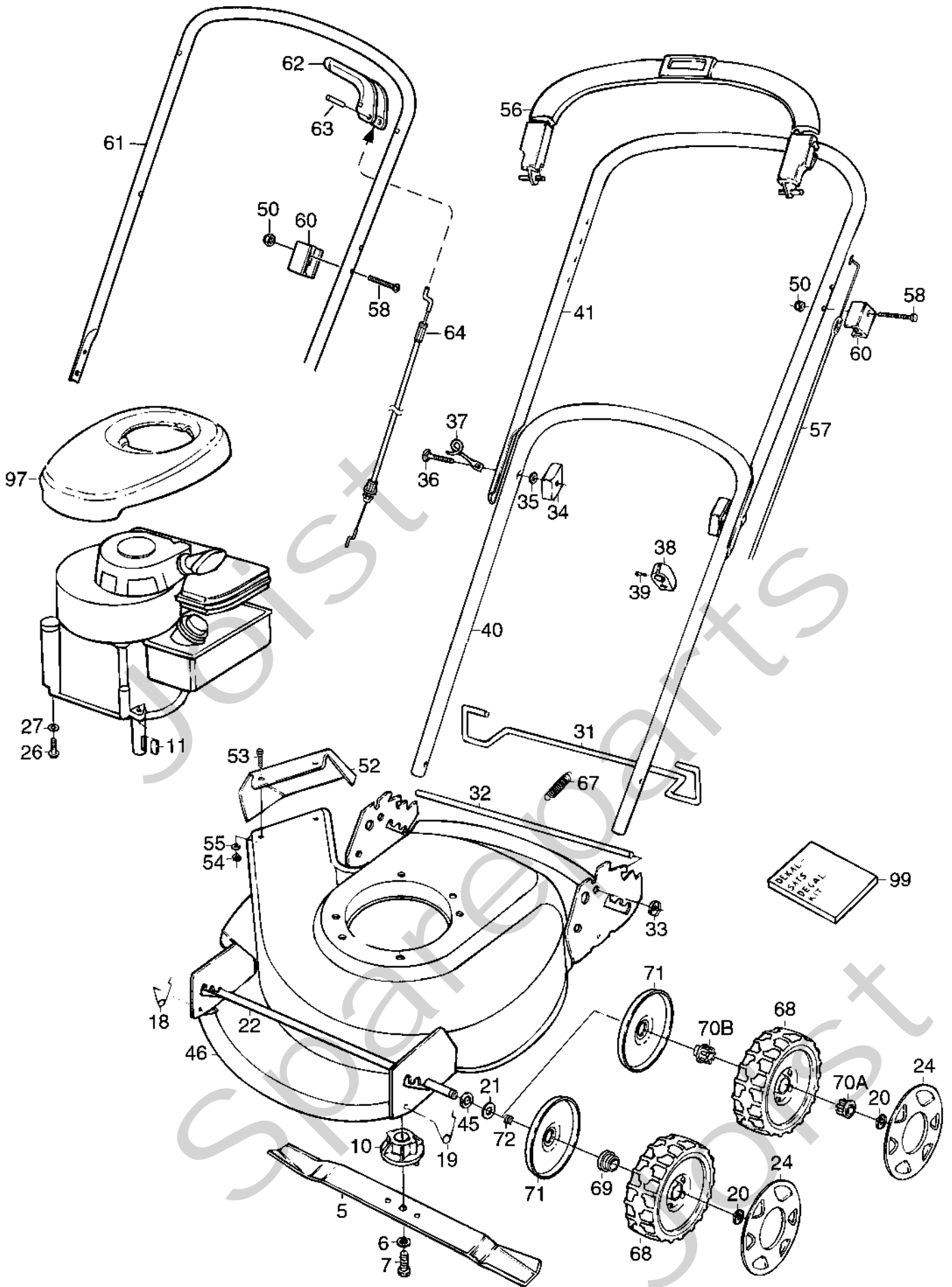


Genuine Spare Parts



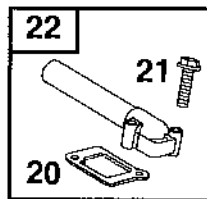
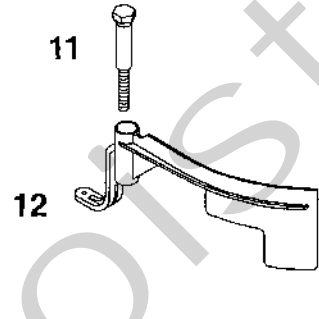
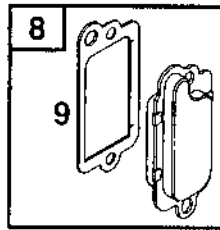
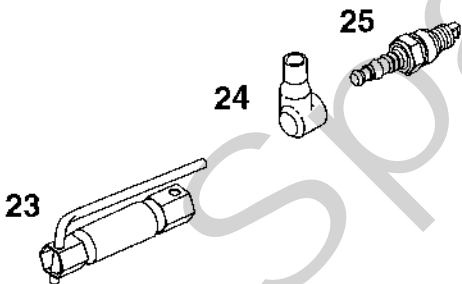
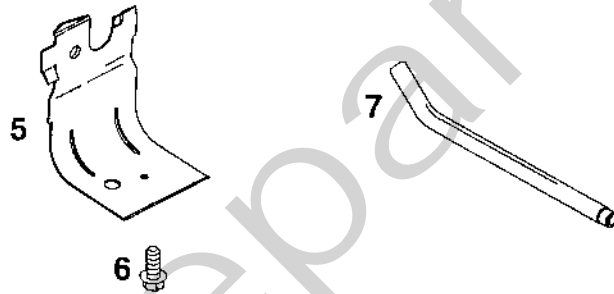
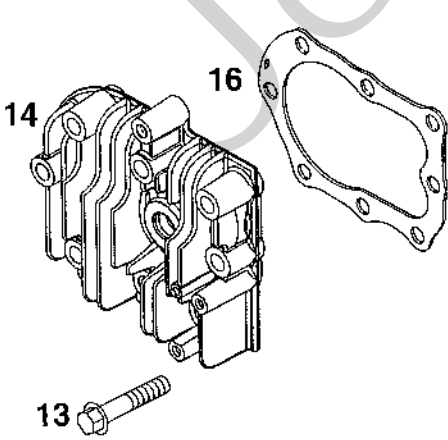
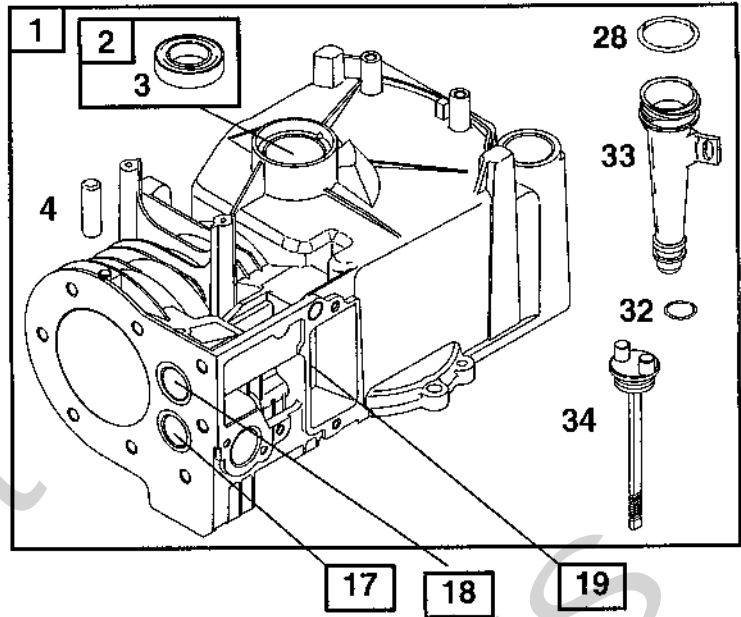
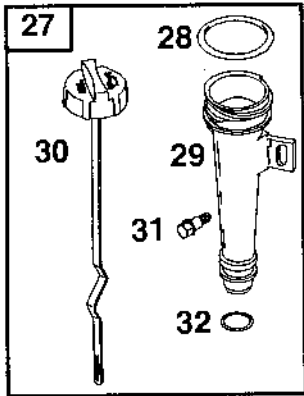
Joist
Spareparts
Joist



Utgåva Issue		Bildnr Picture No		DINO 45 TORNADO 45	DINO 45 TORNADO 45	Sida Page		
2003-43		706E				50		
Pos. Fig.	Antal/Quantity			Art nr Part No	Benämning	Description	Sats Kit	Anmärkning Notes
	1181 -47	1181 -27	1181 -97					
5	1	1	1	1111-9502-01	Kniv	Blade		
6	1	1	1	9696-0011-01	Bricka	Washer		
7	1	1	1	9987-5232-16	Knivbult	Blade bolt		
10	1	1	1	1111-9066-01	Knivfäste	Blade holder		
11	1	1	1	9600-0014-00	Kil	Key		
18	1	1	1	1111-9035-01	Höjdinställning sats	Height adjust kit		
18	2	2	2	1111-1589-02	• Fjäder-hö	• Height adj.spring- R.H		
19	2	2	2	1111-1589-01	• Fjäder-vä	• Height adj.spring- L.H		
20	1	1	1	1111-9042-01	• Hjullåsning sats	• Wheel lock kit		
20	4	4	4	9675-0017-02	•• Starlock	•• Lock washer		
21	4	4	4	9699-0037-02	Bricka	Washer		13.0 x 24 x 2.0
22	2	2	2	1111-3312-01	Hjulaxel	Wheel axle		
24			4	1111-2804-03	Navkapsel- vit	Hub cap- white		
24	4	4		1111-3084-01	Navkapsel- gul	Hub cap- yellow		
26	3	3	3	9955-3732-12	Skruv	Screw		
27	3	3	3	9699-0029-02	Planbricka	Flat washer		
31	1	1	1	1111-3017-01	Styrbygel	Handlebar clamp		
32	1	1	1	1111-1532-01	Ledstång styre	Pivot rod		
33	2	2	2	9670-0203-00	Låsbricka	Lock washer		
34	2	2	2	1111-9030-02	Styrbult kpl	Handle bolt kit		
34	2	2	2	1111-0035-01	• Låsraff	• Locking knob		
35	2	2	2	9699-0025-02	• Planbricka	• Washer		
36	2	2	2	9899-3551-12	• Skruv	• Screw		
37	1	1	1	1111-3062-01	Ögla	Eyeline		
38	1	1	1	1111-2018-01	Kabelhållare	Cable holder		
39	1	1	1	9836-9216-12	Skruv	Screw		
40	1	1	1	1111-3018-01	Styre- underdel	Handlebar- lower part		
41	1			1111-2957-01	Styre- överdel	Handle- upper		
45	4	4	4	1111-1593-01	Bricka	Washer		
46	1	1		1111-3061-01	Kåpa- gul	Chassis- yellow		
X 46			1	1111-3061-03	Kåpa- grön	Chassis- green		
50	1	1	1	9747-0631-02	Låsmutter	Lock nut		
52	1	1		1111-1129-02	Utkastskärm- gul	Ejection shield- yello		
X 52			1	1111-1129-04	Utkastskärm- grön	Ejection shield- green		
53	2	2	2	9997-0612-16	Skruv	Screw		
54	2	2	2	9747-0631-02	Låsmutter	Lock nut		
55	2	2	2	9699-0025-02	Planbricka	Washer		
56	1			1111-2953-01	Manöverbygel	Control handle		
57	1			1111-2968-05	Motorbromswire	Engine brake cable		
58	1	1	1	9948-0640-16	Skruv	Screw		
60	1	1	1	1111-2969-01	Wirefäste	Cable attachment		
X 61			1	1111-3502-01	Styre- överdel	Handlebar- upper part		
62			1	1117-3221-01	Manöverbygel	OPC lever		
63			1	9595-0258-00	Spännstift	Locating pin		
64			1	1111-3250-01	Motorbromswire	Engine brake cable		
67	1	1	1	1111-2375-01	Fjäder	Spring		
68	4	4	4	1111-3163-01	Hjul	Wheel		
69	8			9549-0053-00	Kullager	Ball bearing		
70A		4	4	1111-3165-01	Bussning	Bushing		
70B		4	4	1117-3012-01	Hjulföring	Wheel bush		
71	4	4	4	1117-1161-01	Hjulsöld	Wheel protection		
72	4			1111-3060-01	Fjäder	Spring		
97	1			1111-3289-01	Motorkåpa- svart	Engine cover- black		
X 99	1	1	1	1111-3596-01	Dekalsats	Label kit		

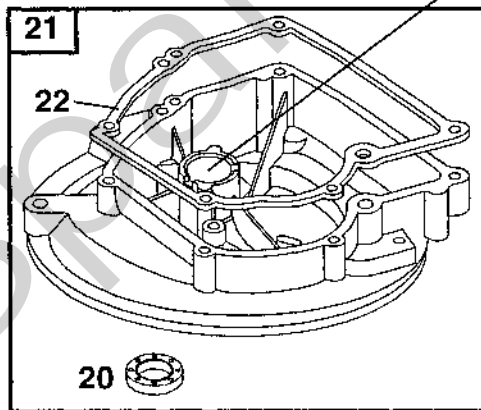
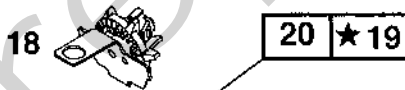
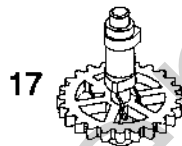
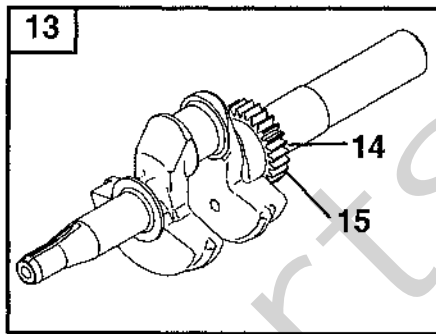
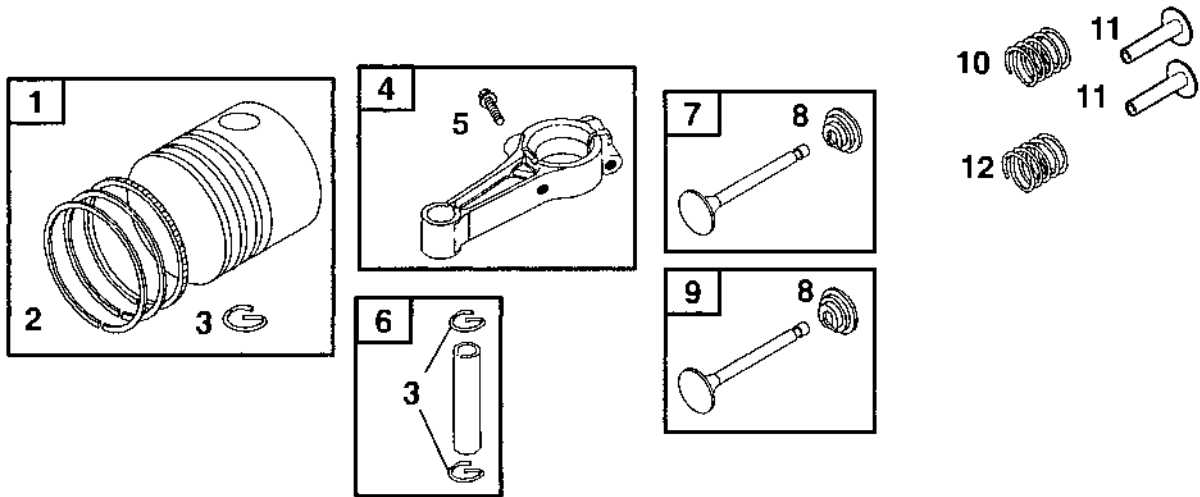
A

15 



Utgåva Issue 2003-43		Bildnr Picture No 1476		BRIGGS & STRATTON 10D902 CYLINDER		BRIGGS & STRATTON 10D902 CYLINDER		Sida Page 344	
Pos. Fig.	Antal/Quantity			Art nr Part No	Benämning	Description	Sats Kit	Anmärkning Notes	
	10D 902- 0129	10D 902- 0141	10D 902- 0142						
A01	1	1	1	399164	Cylinder kpl.....	Cylinder assy.....			
A02	1	1	1	399269	• Bussning.....	• Bushing.....			
A03	1	1	1	299819	• Tätningring.....	• Oil seal.....	S		
A04	2	2	2	690959	• Tapp.....	• Locating pin.....			
A05	1	1	1	690400	Skyddsplåt.....	Cylinder shield.....			
A06	1	1	1	690345	Skruv.....	Screw.....			
A07	1	1	1	691245	Rör.....	Breather tube.....			
A08	1	1	1	495785	Vevhusventilation.....	Breather.....			
A09	1	1	1	272602	• Packning.....	• Gasket.....	S		
A09	1	1	1	695890	• Packning.....	• Gasket.....	S		
A10	2	2	2	691666	Skruv.....	Screw.....			
A11	1	1	1	691107	Skruv.....	Screw.....			
A12	1	1	1	691912	Regulatorvinge.....	Governor blade.....			
A13	8	8	8	691697	Skruv.....	Screw.....			
A14	1	1	1	690386	Topplöck.....	Cylinder head.....			
A15	1	1	1	692889	Distans.....	Spacer.....			
A16	1	1	1	692288	Topplöckspackning.....	Cylinder head gasket.....	S		
A17	1	1	1	691702	• Ventilsåte- utblås.....	• Valve seat- exhaust.....			
A18	1	1	1	691701	• Ventilsåte- insug.....	• Valve seat- intake.....			
A19	1	1	1	231348	• Ventilstyrning- utblås.....	• Guide bushing- exhaust.....			
A19	1	1	1	63709	• Ventilstyrning- insug.....	• Guide- intake valve.....			
A20	1	1	1	270345	• Packning.....	• Gasket.....	S		
A21	2	2	2	691111	• Skruv.....	• Screw.....			
A22	1	1	1	693446	Insugningsrör.....	Intake manifold.....			
A23	1	1	1	1111-9029-01	Tändstiftsnyckel.....	Spark plug wrench.....			
A24	1	1	1	66538	Tändstiftsskydd.....	Spark plug elbow.....			
A25	1	1	1	9400-0225-00	Tändstift.....	Spark plug.....		Champion J19LM	
A27	1	1	1	691440	Oljesticka kpl.....	Dipstick assy.....			
A28	1	1	1	691870	• Tätningring.....	• Seal.....			
A29	1	1	1	691320	• Påfyllningsrör.....	• Dipstick tube.....			
A30	1	1	1	692040	• Oljesticka.....	• Dipstick.....			
A31	1	1	1	691002	• Skruv.....	• Screw.....			
A32	1	1	1	691876	• Tätningring.....	• Dipstick tube seal.....	S		
A33	1	1	1	694531	• Påfyllningsrör.....	• Dipstick tube.....			
A34	1	1	1	691913	• Oljesticka.....	• Oil dipstick.....			

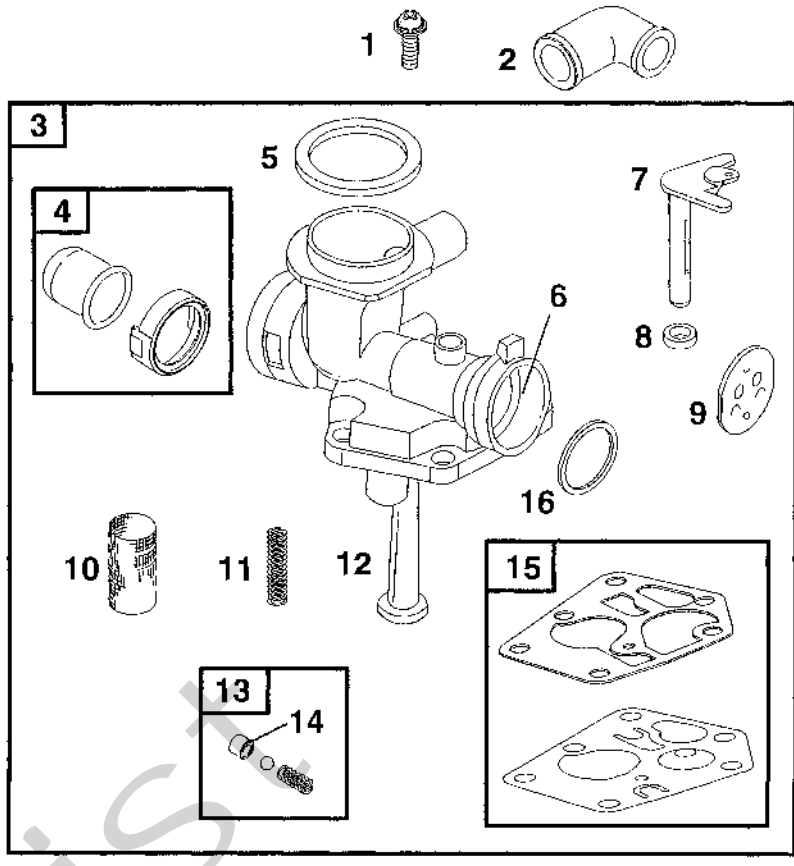
A



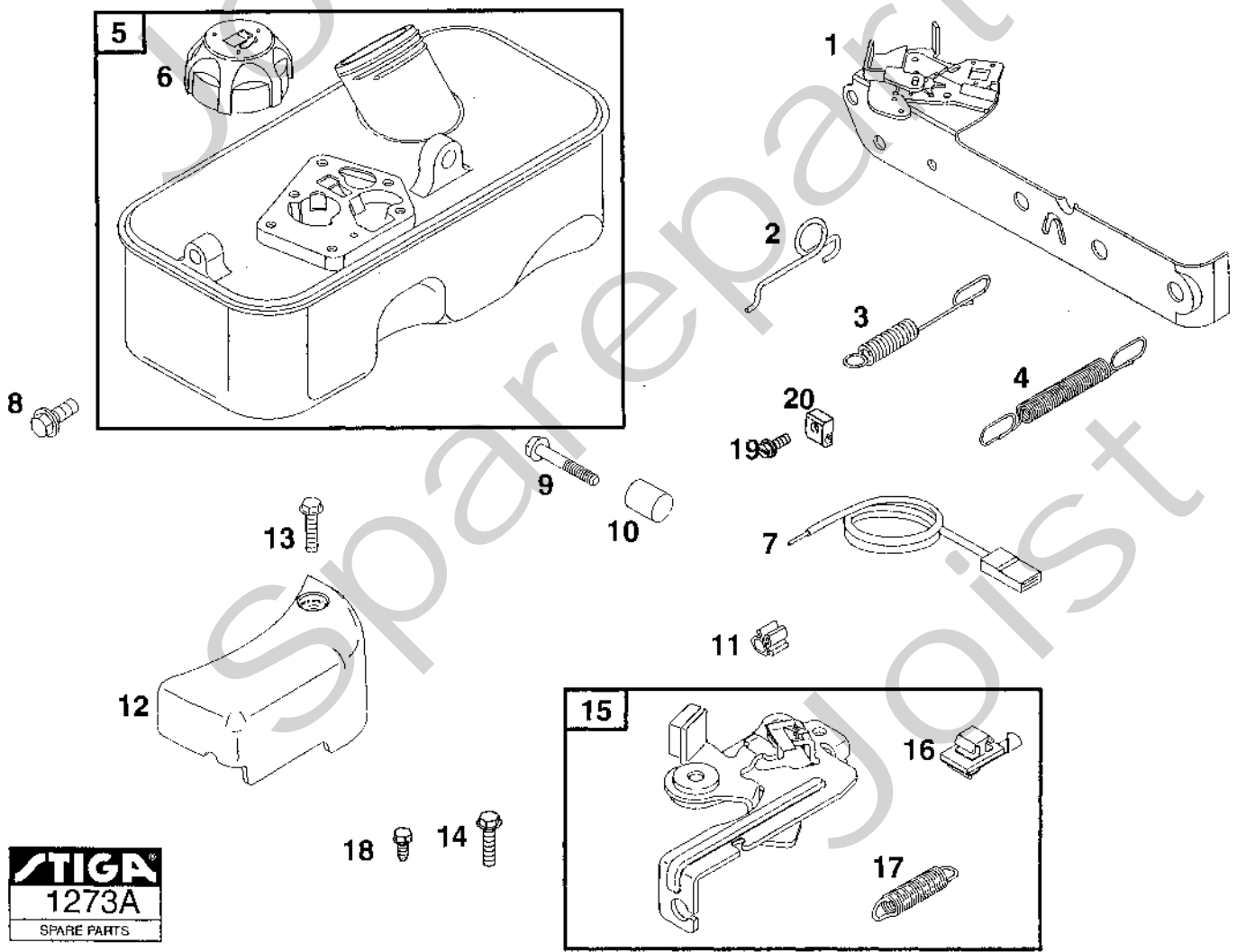
31 ENGINE GASKET SET

Utgåva Issue		Bildnr Picture No		BRIGGS & STRATTON 10D902 VEVAXEL VEVHUS		BRIGGS & STRATTON 10D902 CRANKSHAFT CRANKCASE		Sida Page	
2003-43		1477						346	
Pos. Fig.	Antal/Quantity			Art nr Part No	Benämning	Description	Sats Kit	Anmärkning Notes	
	10D 902- 0129	10D 902- 0141	10D 902- 0142						
A01	1	1	1	498668	Kolv kpl.....	Piston assy		Standard	
A01	1	1	1	498669	Kolv kpl.....	Piston assy010" oversize	
A01	1	1	1	498670	Kolv kpl.....	Piston assy020" oversize	
A01	1	1	1	498671	Kolv kpl.....	Piston assy030" oversize	
A02	1	1	1	498680	• Kolvringsatts.....	• Ring set.....		Standard	
A02	1	1	1	498681	• Kolvringsatts.....	• Ring set.....		.010" oversize	
A02	1	1	1	498682	• Kolvringsatts.....	• Ring set.....		.020" oversize	
A02	1	1	1	498683	• Kolvringsatts.....	• Ring set.....		.030" oversize	
A03	2	2	2	691588	• Låsring	• Piston pin lock			
A04	1	1	1	496792	Vevstake	Connecting rod			
A05	2	2	2	691664	• Skruv	• Screw			
A06	1	1	1	298908	Kolvbult kpl.....	Piston pin assy.....		.005" oversize	
A06	1	1	1	298909	Kolvbult kpl.....	Piston pin assy.....		Standard	
A07	1	1	1	296676	Utblåsningsventil	Exhaust valve			
A08	2	2	2	692194	• Ventilhållare	• Valve retainer			
A09	1	1	1	296677	Insugningsventil	Intake valve			
A10	1	1	1	690520	Ventilfjäder	Valve spring			
A11	2	2	2	691762	Ventillyftare	Valve tappet			
A12	1	1	1	690520	Ventilfjäder	Valve spring			
A13	1	1	1	691471	Vevaxel	Crankshaft.....			
A14	1	1	1	499047	• Stift	• Pin.....			
A15	1	1	1	691805	• Drev	• Timing gear.....			
A16	1	1	1	222698	Kil	Key			
A17	1	1	1	691998	Kamaxel.....	Camshaft.....			
A18	1	1	1	691983	Oljeslungare.....	Oil slinger.....			
A19	1	1	1	293709	• Bussning.....	• Bushing.....			
A20	1	1	1	391483	• Tätningssring	• Oil seal	S		
A21	1	1	1	395384	Vevhus.....	Oil sump			
A22	1	1	1	270895	• Vevhuspackning	• Crankcase gasket	S	.005" thick	
A22	1	1	1	270896	• Vevhuspackning	• Crankcase gasket	S	.009" thick	
A22	1	1	1	692218	• Vevhuspackning	• Crankcase gasket	S	.015" thick (Standard)	
A23	1	1	1	691680	Oljeavtappningsplugg	Oil drain plug			
A24	6	6	6	691662	Skruv	Screw			
A31	1	1	1	298989	Packningssatts	Gasket set		Märkta/marked S	

A

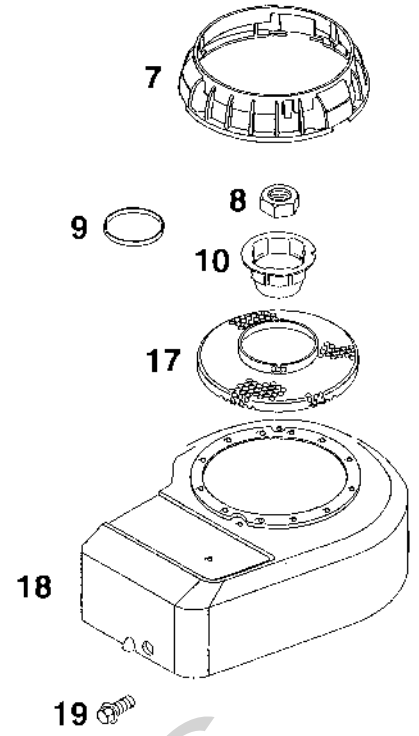
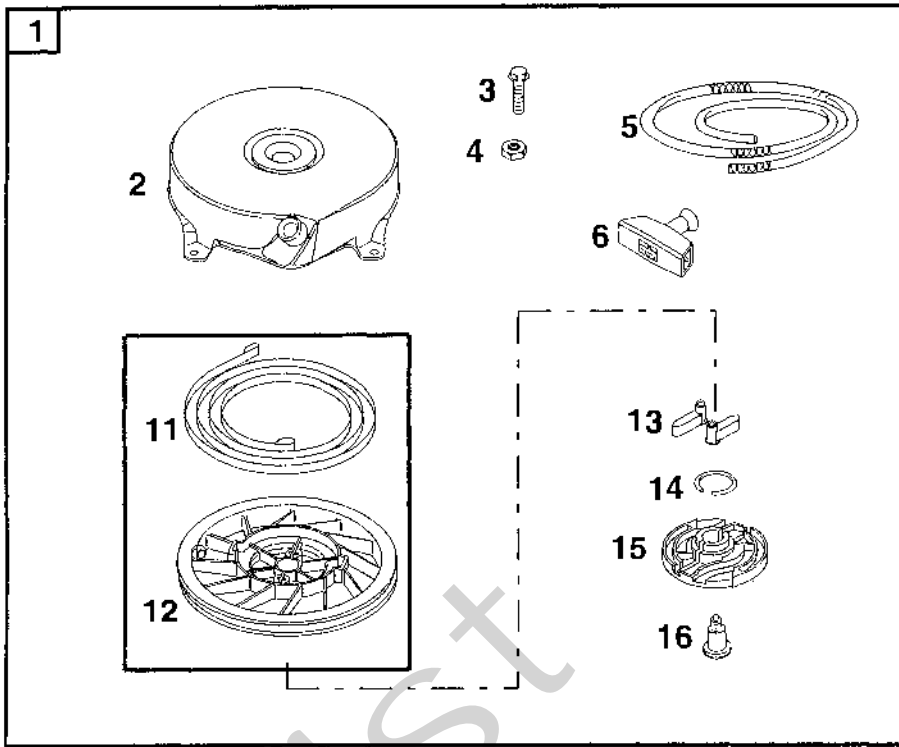


B

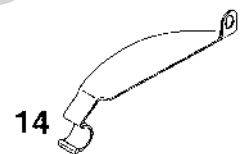
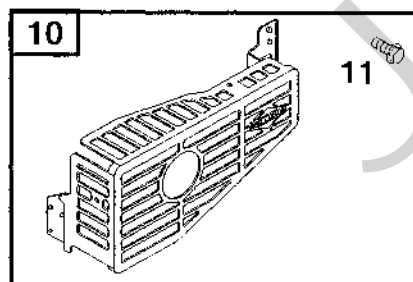
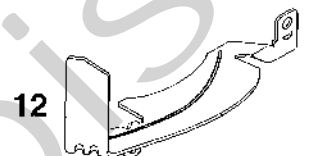
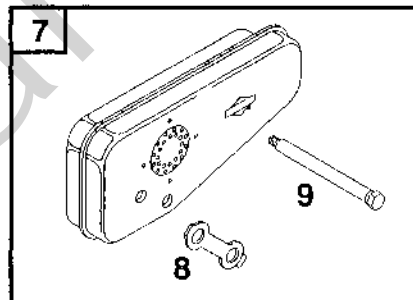
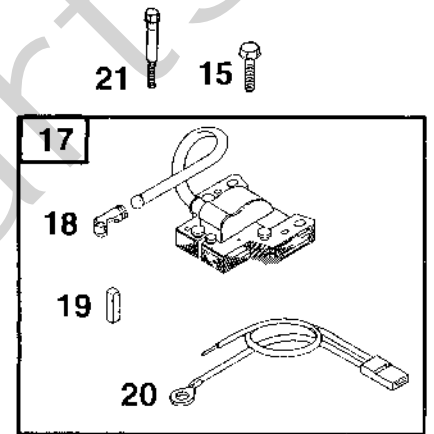
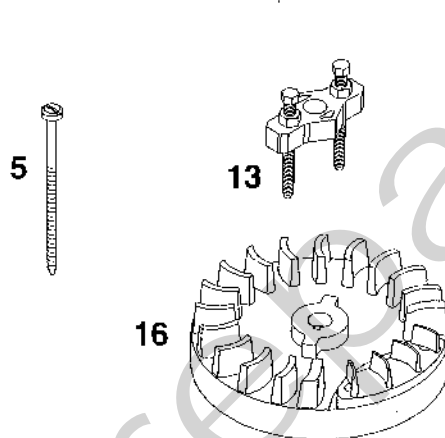
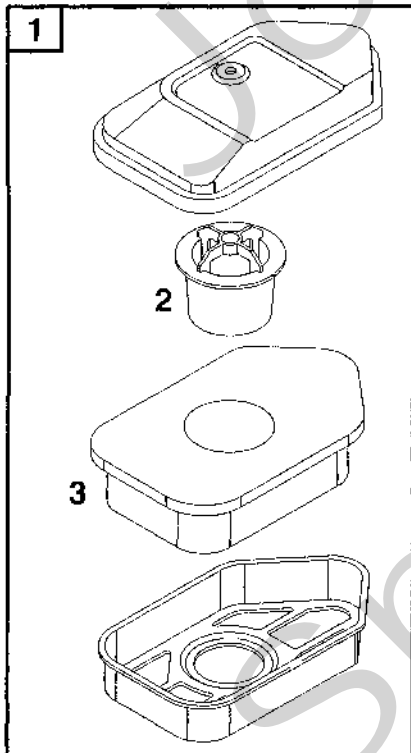


Utgåva Issue 2003-43		Bildnr Picture No 1273A		BRIGGS & STRATTON 10D902 FÖRGASARE BRÄNSLETANK		BRIGGS & STRATTON 10D902 CARBURETTOR FUEL TANK		Sida Page 348
Pos. Fig.	Antal/Quantity			Art nr Part No	Benämning	Description	Sats Kit	Anmärkning Notes
	10D 902- 0129	10D 902- 0141	10D 902- 0142					
A01	4	4	4	692200	Skruv	Screw		
A02	1	1	1	692189	Hylsa	Grommet		
A03	1	1	1	498811	Förgasare kpl	Carburettor assy		
A04	1	1	1	494408	• Primer	• Primer bulb		
A04	1	1	1	694394	• Primer	• Carburettor primer		
A05	1	1	1	271139	• Packning	• Gasket		
A06	1	1	1	270344	• Tätning	• Seal		
A07	1	1	1	691931	• Spjällaxel	• Throttle shaft		
A08	1	1	1	691321	• Dammtätning	• Dust seal		
A09	1	1	1	691190	• Gasspjäll	• Throttle valve		
A10	1	1	1	691837	• Nät	• Screen		
A11	1	1	1	691839	• Fjäder	• Spring		
A12	1	1	1	496046	• Bränslerör	• Fuel pipe		
A13	1	1	1	494409	• Ventilsåte	• Check valve seat		
A14	1	1	1	691901	• Såte	• Inlet seat		
A15	1	1	1	495770	• Membran	• Diaphragm		
A16	1	1	1	695866	• O-ring	• O-ring seal		
B01	1	1	1	691446	Reglageplåt	Control bracket		
B02	1	1	1	690347	Regulatorlänk	Air vane link		
B03	1	1	1	690251	Regulatorfjäder	Governor spring		
B03	1	1	1	690254	Regulatorfjäder	Governor spring		
B04	1	1	1	691859	Fjäder	Idle spring		
B05	1	1	1	494406	Bränsletank	Fuel tank		
B06	1	1	1	497929	• Tanklock	• Fuel cap		
B07	1	1	1	692390	Stoppkabel	Stop wire		
B08	1	1	1	692198	Skruv	Screw		
B09	1	1	1	691697	Skruv	Screw		
B10	1	1	1	691633	Distans	Spacer		
B11	1	1	1	690586	Wireklämma	Wire clip		
B12	1	1	1	691349	Kåpa	Linkage cover		
B13	1	1	1	691111	Skruv	Screw		
B14	2	2	2	691146	Skruv	Screw		
B15	1	1	1	691487	Broms	Brake		
B16	1	1	1	692310	• Stoppkontakt	• Stop switch		
B17	1	1	1	692135	• Bromsfjäder	• Brake spring		
B18	1	1	1	690859	Skruv	Screw		
B19	1	1	1	691044	Skruv	Screw		
B20	1	1	1	690798	Wireklämma	Casing clamp		

A



B



Utgåva Issue		Bildnr Picture No		BRIGGS & STRATTON 10D902 START LUFTFILTER		BRIGGS & STRATTON 10D902 STARTER AIR CLEANER		Sida Page	
2003-43		1272A						350	
Pos. Fig.	Antal/Quantity			Art nr Part No	Benämning	Description	Sats Kit	Anmärkning Notes	
	10D 902- 0129	10D 902- 0141	10D 902- 0142						
A01	1	1	1	499706	Start kpl.....	Rewind starter.....			
A02	1	1	1	692144	• Starthus.....	• Starter housing.....			
A03	4	4	4	690837	• Skruv.....	• Screw.....			
A04	4	4	4	690800	• Mutter.....	• Nut.....			
A05	1	1	1	692259	• Startsnöre.....	• Starter rope.....			
A06	1	1	1	691915	• Starthandtag.....	• Starter grip.....			
A07	1	1	1	691348	Skydd.....	Rewind guard.....			
A08	1	1	1	690662	Mutter.....	Flywheel nut.....			
A09	1	1	1	694420	Roterande platta.....	Rotating trim plate.....			
A10	1	1	1	691236	Svänghjulskopp.....	Flywheel cup.....			
A11	1	1	1	499901	• Lnhjul m fjäder.....	• Pulley and spring.....			
A12	1	1	1	499901	• Lnhjul m fjäder.....	• Pulley and spring.....			
A13	2	2	2	281505	• Startklo.....	• Starter pawl.....			
A14	1	1	1	691855	• Friktionsfjäder.....	• Friction spring.....			
A15	1	1	1	692299	• Spärrplatta.....	• Pawl friction plate.....			
A16	1	1	1	691696	• Skruv.....	• Screw.....			
A17	1	1	1	691235	Skyddsnet.....	Rotating screen.....			
A18	1	1	1	691484	Fläkthus.....	Blower housing.....			
A19	3	3	3	692198	Skruv.....	Screw.....			
B01	1	1	1	493492	Luftfilter.....	Air cleaner.....			
B02	1	1	1	691911	• Stöd.....	• Support.....			
B03	1	1	1	272235	• Filterinsats.....	• Air cleaner filter.....			
B04	1	1	1	271139	Packning.....	Gasket.....			
B05	1	1	1	691417	Skruv.....	Screw.....			
B07	1	1	1	394644	Ljuddämpare.....	Muffler.....			
B07	1	1	1	692307	Ljuddämpare.....	Muffler.....			
B08	1	1	1	691179	• Låsbleck.....	• Screw lock.....			
B09	2	2	2	691413	• Skruv.....	• Screw.....			
B10	1	1	1	494896	Ljuddämparskydd.....	Muffler guard.....			
B11	2	2	2	690664	• Skruv.....	• Screw.....			
B12	1	1	1	691209	Svänghjulsskydd.....	Flywheel guard.....			
B13	1	1	1	19069	Avdragare.....	Puller.....			
B14	1	1	1	690482	Svänghjulsskydd.....	Flywheel guard.....			
B15	2	2	2	691061	Skruv.....	Screw.....			
B16	1	1	1	692009	Svänghjul.....	Flywheel.....			
B17	1	1	1	496914	Tändsystem kpl.....	Magneto armature.....			
B18	1	1	1	493880	• Anslutningshylsa.....	• Terminal.....			
B19	1	1	1	222698	• Kil.....	• Key.....			
B20	1	1	1	398808	• Kortslutningskabel.....	• Ground wire.....			
B21		1	1	691107	Skruv.....	Screw.....			