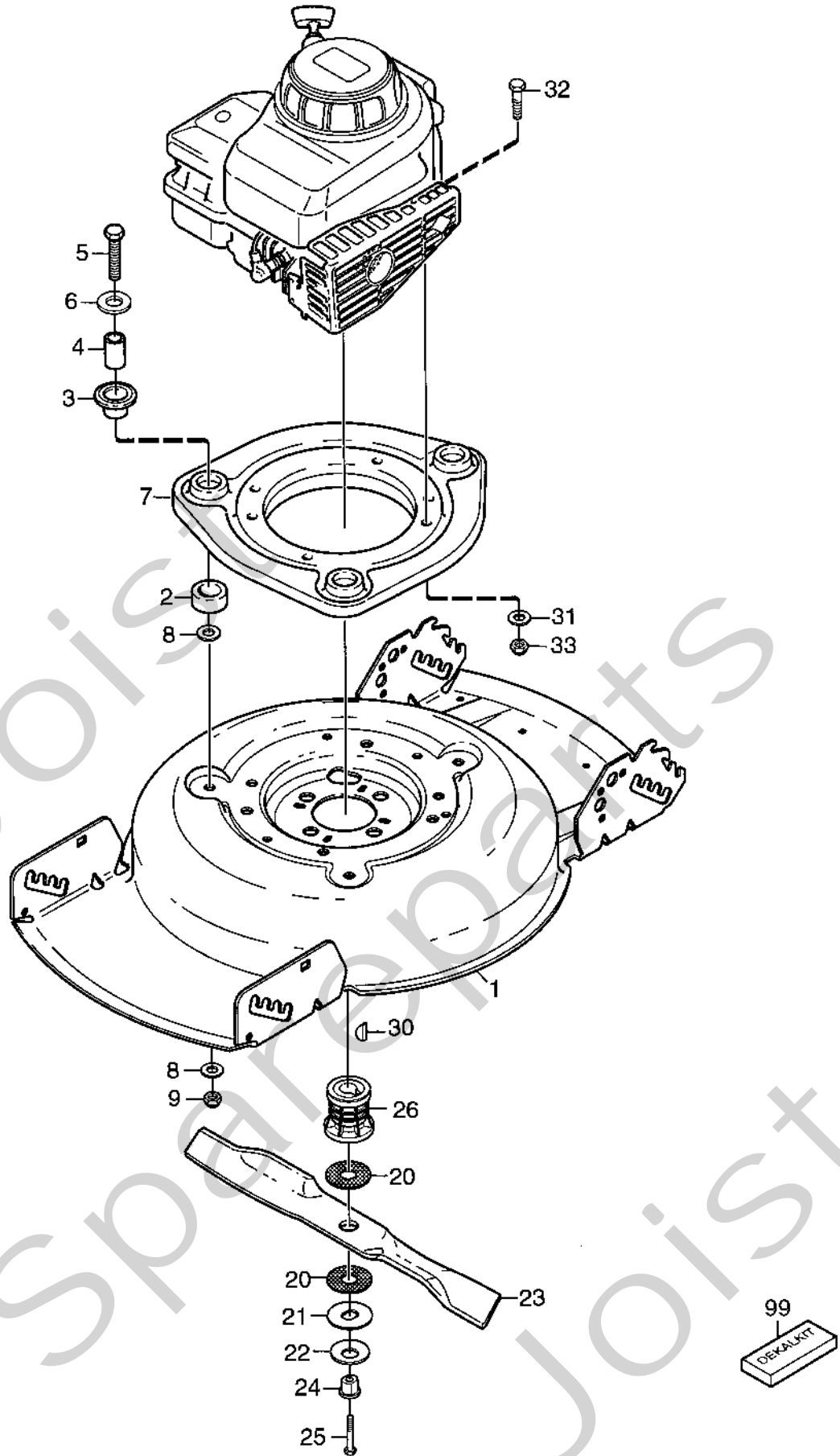


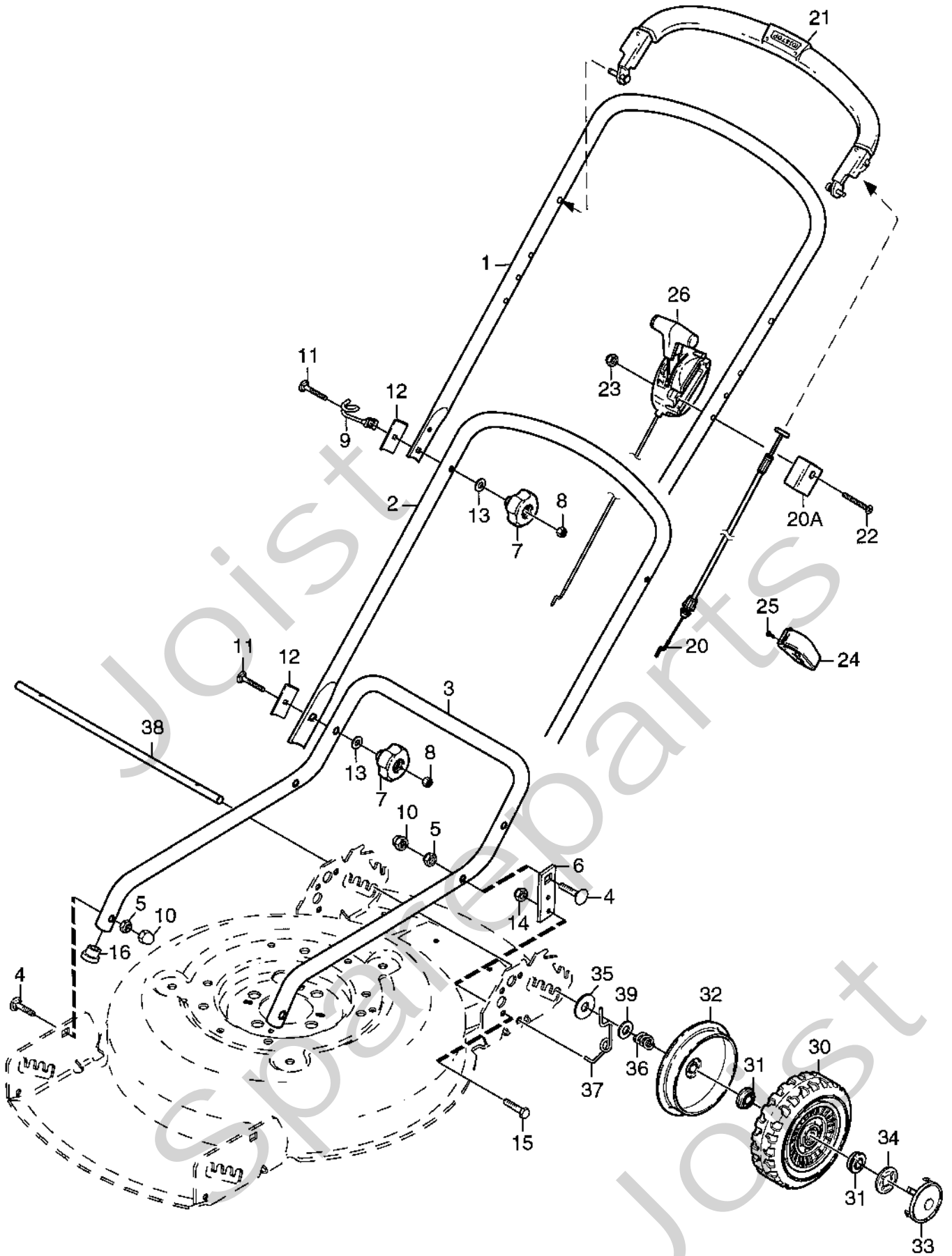
Genuine Spare Parts



Spareparts
Joist

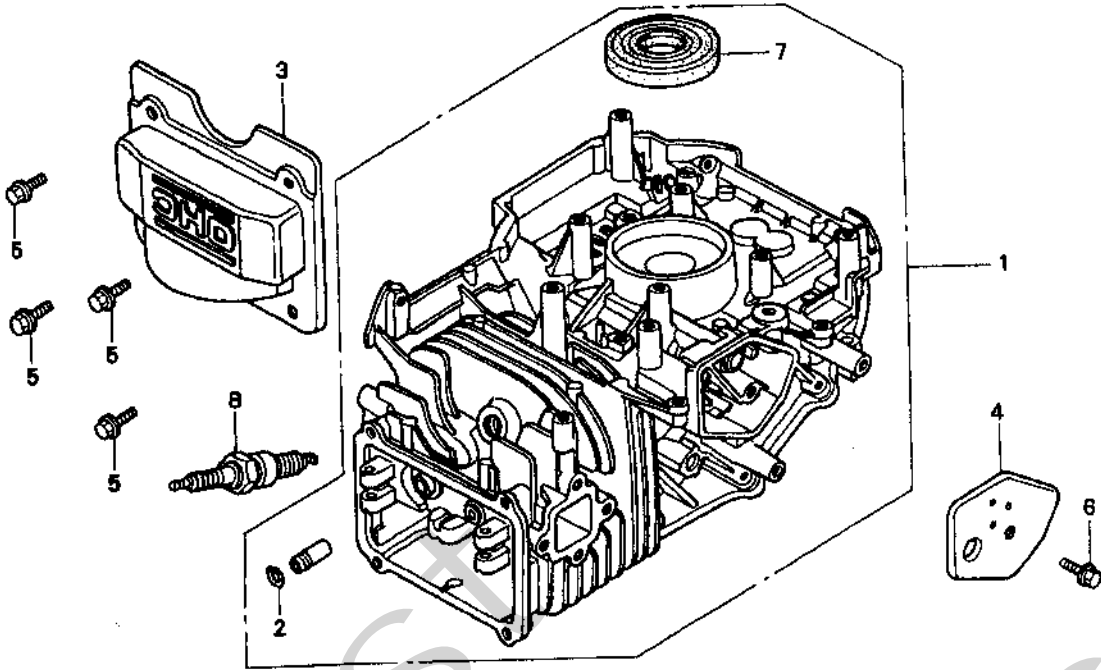


Utgåva Issue		Bildnr Picture No		MULTICLIP PRO 46 CHASSI KNIV		MULTICLIP PRO 46 CHASSIS BLADE		Sida Page	
2003-43		1593						18	
Pos. Fig.	Antal/Quantity			Art nr Part No	Benämning	Description	Sats Kit	Anmärkning Notes	
	3203 -47								
X	1	1		1111-3356-02	Kåpa-hammarlack	Chassis-hammerite			
	2	3		1111-2452-01	Dämpement	Rubber damper			
	3	3		1111-2453-01	Isolering	Grommet			
X	4	3		1134-1565-12	Distans	Spacer			
	5	3		9997-0845-12	Skruv	Screw			
X	6	3		9699-0122-02	Bricka	Washer			
X	7	1		1111-3323-03	Motorinfästning-gul	Engine mounting-yello			
	8	6		9699-0056-02	Planbricka	Flat washer			
	9	3		9747-0831-02	Mutter	Lock nut			
X	20	2		1111-3480-01	Friktionsbricka	Friction washer			
X	21	1		1111-3481-01	Bricka	Washer			
X	22	1		1111-3482-01	Tallriksfjäder	Disc washer			
X	23	1		1111-3509-01	Kniv	Blade			
X	24	1		1111-3483-01	Bussning	Bushing			
X	25	1		9987-5270-12	Skruv	Screw			
X	26	1		1111-3492-01	Knivfäste	Blade holder			
	30	1		9600-0014-00	Kil	Key			
	31	3		9699-0029-02	Planbricka	Flat washer			
	32	3		9997-0835-12	Skruv	Screw			
	33	3		9747-0831-02	Mutter	Lock nut			
X	99	1		1111-3595-03	Dekaisats	Label kit			

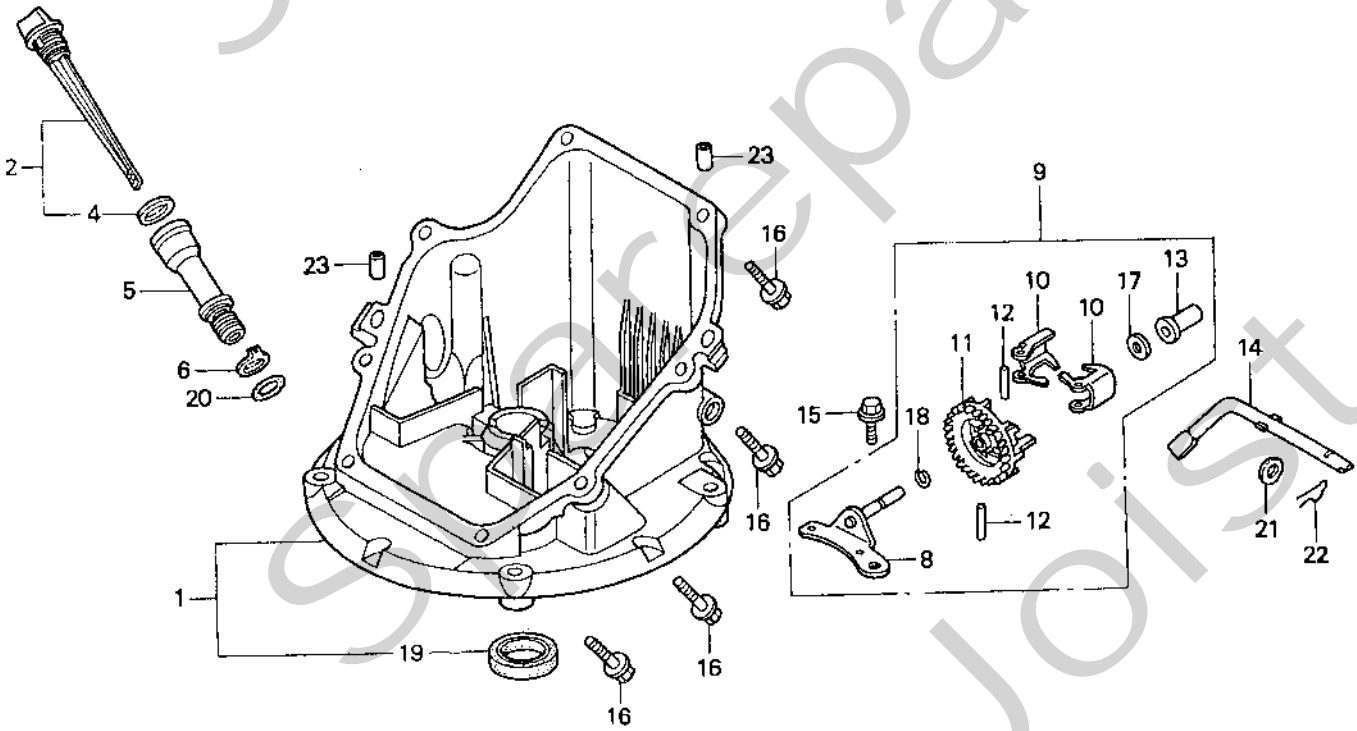


Utgåva Issue		Bildnr Picture No		MULTICLIP PRO 46 STYRE HJULUPPHÅNGNING		MULTICLIP PRO 46 HANDLE WHEEL SUSPENSION		Sida Page	
2003-43		1594						20	
Pos. Fig.	Antal/Quantity				Art nr Part No	Benämning	Description	Sats Kit	Anmärkning Notes
	3203 -47								
X	1	1			1111-3243-02	Styre-överdel	Handle- upper		
X	2	1			1111-2961-02	Styre-mellandel	Handle- middle		
X	3	1			1111-3264-02	Styre-underdel	Handle- lower		
	4	4			9898-0835-12	Skruv	Screw		
	5	4			9747-0831-02	Mutter	Lock nut		
	6	2			1111-3310-01	Fäste	Bracket		
	7	4			1111-3023-01	Låsraff	Locking knob		
	8	4			9795-3531-02	Mutter	Nut		
	9	1			1111-3062-01	Ögla	Eyelink		
	10	4			9403-0113-00	Mutterhatt	Nut cap		
	11	4			9899-3557-12	Skruv	Screw		
	12	4			1111-0178-00	Förstärkning	Reinforcement		
	13	4			9699-0028-02	Planbricka	Flat washer		
	14	4			9747-0631-02	Låsmutter	Lock nut		
	15	4			9997-0612-16	Skruv	Screw		
	16	2			9403-0043-70	Plugg	Plug		
	20	1			1111-2968-05	Motorbromswire	Engine brake cable		
	20A	1			1111-2969-01	Wirefäste	Cable attachment		
	21	1			1111-2953-01	Manöverbygel	Control handle		
	22	1			9948-0670-16	Skruv	Screw		
	23	1			9747-0631-02	Låsmutter	Lock nut		
	24	1			1111-2018-01	Kabelhållare	Cable holder		
	25	1			9836-9216-12	Skruv	Screw		
	26	1			1111-3301-01	Gasreglage	Throttle control		
	30	4			1111-2665-01	Hjul kpl	Wheel assy		
	31	2			1111-3296-01	• Kullager	• Ball bearing		
	32	4			1111-2782-01	Täckbricka	Wheel cover		
X	33	4			1111-3444-02	Navkapsel- svart	Hub cap- black		
	34	4			9675-0017-02	• Starlock	• Lock washer		
	35	4			1111-1593-01	Bricka	Washer		
	36	4			1111-3060-01	Fjäder	Spring		
	37	1			1111-9035-01	Höjdinställning sats	Height adjust kit		Inkl. pos 34, 37
	37	2			1111-1589-01	• Fjäder- vä	• Height adj.spring- L.H		
	37	2			1111-1589-02	• Fjäder- hö	• Height adj.spring- R.H		
	38	2			1111-3312-01	Hjulaxel	Wheel axle		
	39	4			9699-0037-02	Bricka	Washer		Ej ill/not ill.

A

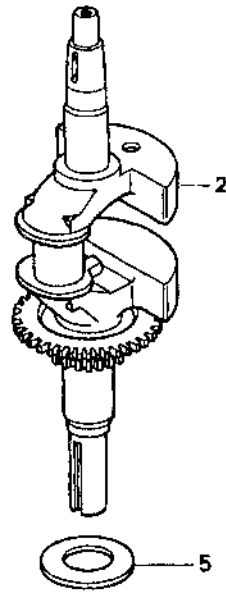


B

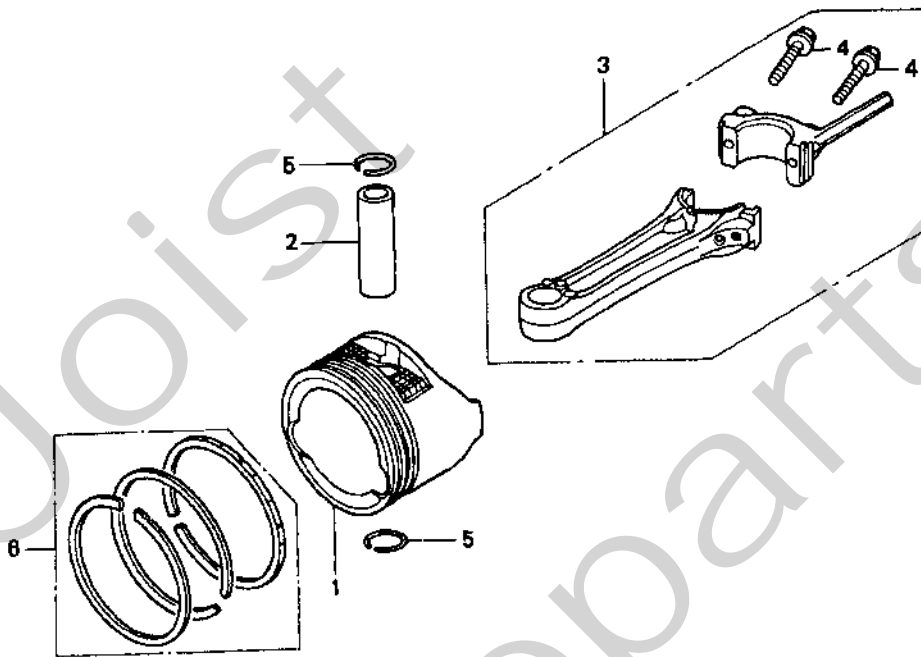


Utgåva Issue		Bildnr Picture No		HONDA GCV 135, 160 CYLINDER VEVHUS		HONDA GCV 135, 160 CYLINDER CRANKCASE		Sida Page
2003-43		956A						390
Pos. Fig.	Anta/Quantity			Art nr Part No	Benämning	Description	Sats Kit	Anmärkning Notes
	GCV 135 A2G7	GCV 160 A2G7						
X	A01		1	12000ZL8415	Cylinder	Cylinder		Champion RN9YC
X	A01	1		12000ZL9415	Cylinder	Cylinder		
	A02	1	1	12216ZE5300	• Låsring	• Clip		
	A03	1	1	12311ZL8000	Lock	Cover		
	A04	1	1	12355ZL8000	Lock	Cover		
	A05	4	4	90013883000	Bult	Boit		
	A06	1	1	90014952000	Bult	Bolt		
	A07	1	1	91201ZL8003	• Tättningsring	• Oil seal		
	A08	1	1	9400-0289-01	Tändstift	Spark plug		
X	B01	1	1	11300ZM0811	Vevhus	Oil pan		
	B02	1	1	15650ZM0801	Oljesticka	Oil dipstick		
	B04	1	1	15625ZE6000	• Packning	• Gasket		
	B05	1	1	15631ZM0000	Oljepåfyllningsrör	Oil filler extension		
	B06	1	1	15639ZM0000	Bricka	Washer		
X	B08	1	1	16508ZM0010	• Axel	• Shaft		
X	B09	1	1	16510ZM0010	Regulator kpl	Governor assy		
	B10	2	2	16511ZL8000	• Vikt	• Weight		
	B11	1	1	16512ZM0000	• Vikthållare	• Weight holder		
	B12	2	2	16513ZE1000	• Stift	• Pin		
	B13	1	1	16531ZE1000	• Glidhylsa	• Slider		
	B14	1	1	16541ZM0000	Regulatorarm	Shaft		
	B15	1	1	90014952000	Bult	Boit		
	B16	8	8	90121952000	Bult	Boit		
	B17	1	1	90451ZE1000	• Bricka	• Washer		
	B18	1	1	90602ZE1000	• Låsring	• Clip		
	B19	1	1	91202ZL8003	• Tättningsring	• Oil seal		
X	B20	1	1	91303ZM0003	O-ring	O-ring		
	B21	1	1	9410106800	Bricka	Washer		
	B22	1	1	9425108000	Låspinne	Lock pin		
	B23	2	2	9430108200	Styrpinne	Dowel pin		

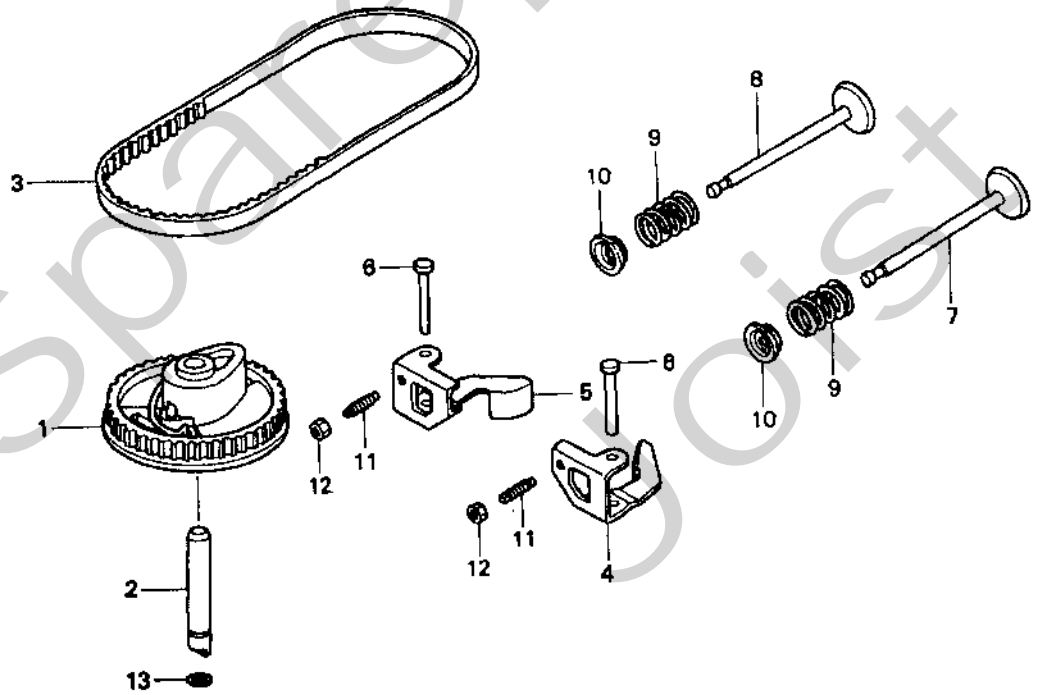
A



B

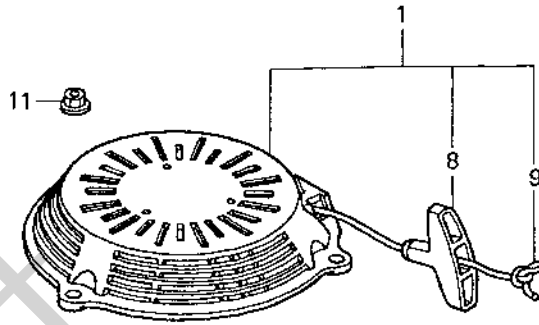


C

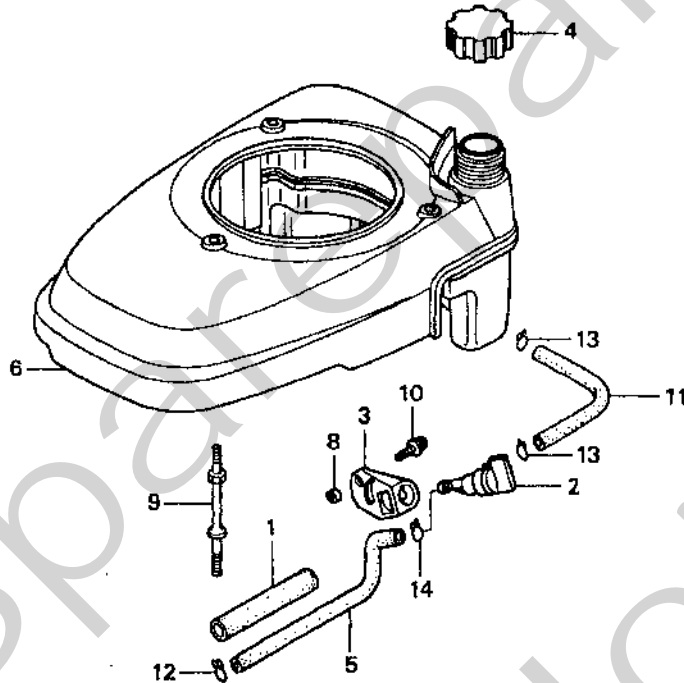


Utgåva Issue		Bildnr Picture No		HONDA GCV 135, 160 VEVAXEL KAMAXEL		HONDA GCV 135, 160 CRANKSHAFT CAMSHAFT		Sida Page
2003-43		957						392
Pos. Fig.	Antal/Quantity			Art nr Part No	Benämning	Description	Sats Kit	Anmärkning Notes
	GCV 135 A2G7	GCV 160 A2G7						
A02		1		13310ZM0600	Vevaxel	Crankshaft		
A02	1			13310ZM1600	Vevaxel	Crankshaft		
A05	1	1		90402ZL8000	Bricka	Washer		
B01	1	1		13101ZL8000	Kolv	Piston		
B02	1	1		13111ZE0000	Kolvbult	Piston pin		
B03		1		13200ZL8000	Vevstake	Connecting rod		
B03	1			13200ZL9000	Vevstake	Connecting rod		
B04	2	2		90001ZE1000	Bult	Bolt		
B05	2	2		90551ZE0000	Låsring	Clip		
X B06	1	1		13010ZL8014	Kolvringssats	Ring set		Teikoku
C01	1	1		14320ZL8000	Remskiva	Pulley		
C02	1	1		14324ZL8000	Axel	Shaft		
C03		1		14400ZL8003	Kamrem	Belt		
C03	1			14400ZL9003	Kamrem	Belt		
C04	1	1		14431ZL8000	Vipparm- insug	In. valve rocker arm		
C05	1	1		14441ZL8000	Vipparm- utblås	Ex. valve rocker arm		
C06	2	2		14461ZL8000	Axel	Shaft		
C07	1	1		14711ZL8000	Insugningsventil	Intake valve		
C08	1	1		14721ZL8000	Utblåsningsventil	Exhaust valve		
C09	2	2		14751ZL8000	Ventilfjäder	Valve spring		
C10	2	2		14771ZE1000	Ventilfjäderhållare	Valve spring retainer		
C11	2	2		90012333000	Justerskruv	Adjusting screw		
X C12	2	2		90206001000	Mutter	Nut		
C13	1	1		91301Z0M003	O-ring	O-ring		

A

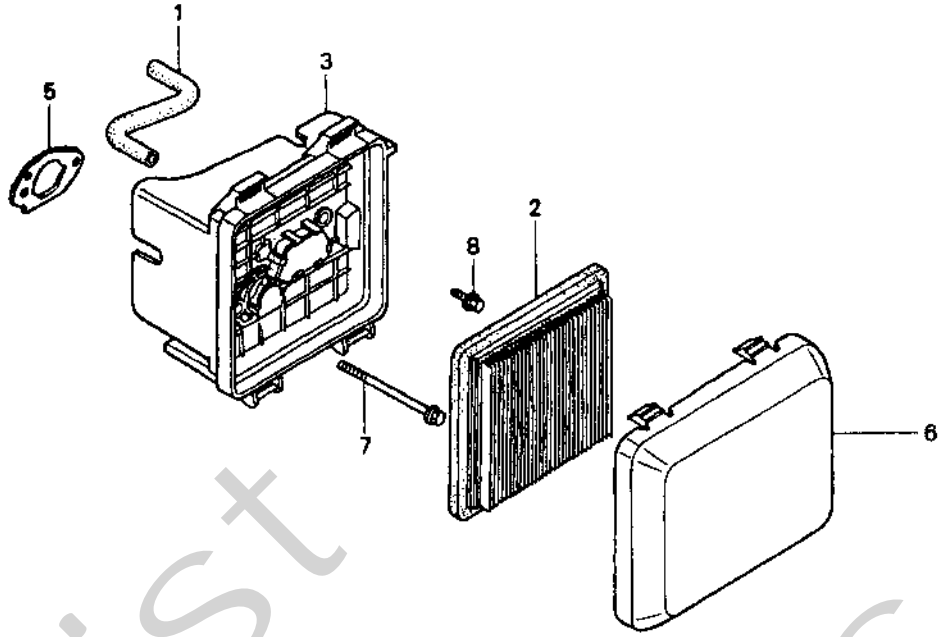


B

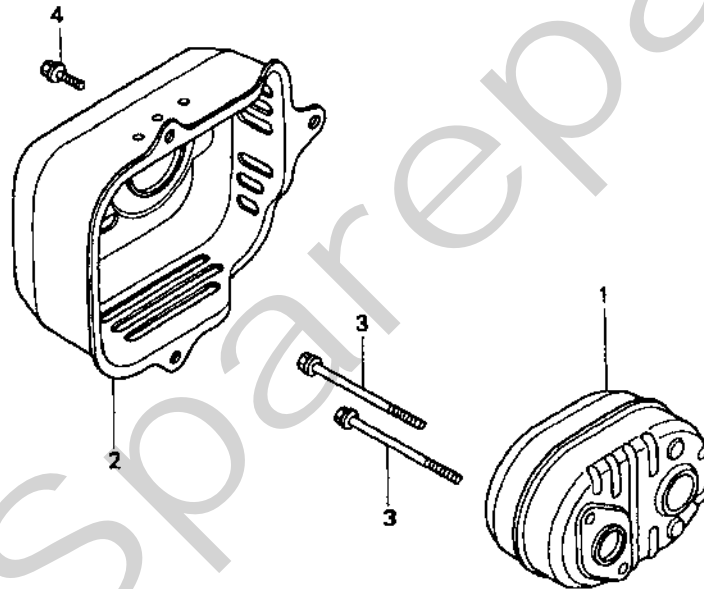


Utgåva Issue		Bildnr Picture No		HONDA GCV 135, 160 START BRÄNSLETANK		HONDA GCV 135, 160 RECOIL STARTER FUEL TANK		Sida Page
2003-43		958						394
Pos. Fig.	Antal/Quantity			Art nr Part No	Benämning	Description	Sats Kit	Anmärkning Notes
	GCV 135 A2G7	GCV 160 A2G7						
X	A01A	1	1	28400ZM0632	Start kpl.....	Starter assy.....		ZA *NH1* black
X	A01B	1	1	28400ZM0632	Start kpl.....	Starter assy.....		ZB *R8* red
	A08	1	1	28461ZL8003	• Handtag.....	• Grip.....		
	A09	1	1	28462ZL8631	• Startsnöre.....	• Starter rope.....		
	A11	3	3	90201ZM0000	Mutter.....	Nut.....		
	B01	1	1	16854ZH8000	Gummistöd.....	Rubber supporter.....		
	B02	1	1	16950ZG9M02	Bensinkran.....	Fuel cock.....		
	B03	1	1	16956ZM0000	Fäste.....	Bracket.....		
X	B04	1	1	17620ZL8013	Tanklock.....	Fuel tank cap.....		
	B05	1	1	17702ZM0000	Bränslerör.....	Fuel tube.....		
X	B06A		1	19610ZM0010	Bränsletank.....	Fuel tank.....		ZA *NH1* black
X	B06B		1	19610ZM0010	Bränsletank.....	Fuel tank.....		ZB *R8* red
X	B06C	1		19610ZM1010	Bränsletank.....	Fuel tank.....		ZA *NH1* black
X	B06D	1		19610ZM1010	Bränsletank.....	Fuel tank.....		ZB *R8* red
	B08	1	1	33609GK4620	Hylsa.....	Collar.....		
	B09	3		90041ZL9000	Pinnbult.....	Stud bolt.....		
	B09		3	90043ZL8000	Pinnbult.....	Stud bolt.....		
	B10	1	1	938910501008	Skruv.....	Screw.....		
	B11	1	1	950015513540	Bränslerör.....	Fuel tube.....		5.3 x 135
	B12	1	1	9500202080	Slangklämma.....	Tube clip.....		
	B13	2	2	9500202100	Slangklämma.....	Tube clip.....		
	B14	1	1	9500250000	Slangklämma.....	Tube clip.....		

A



B

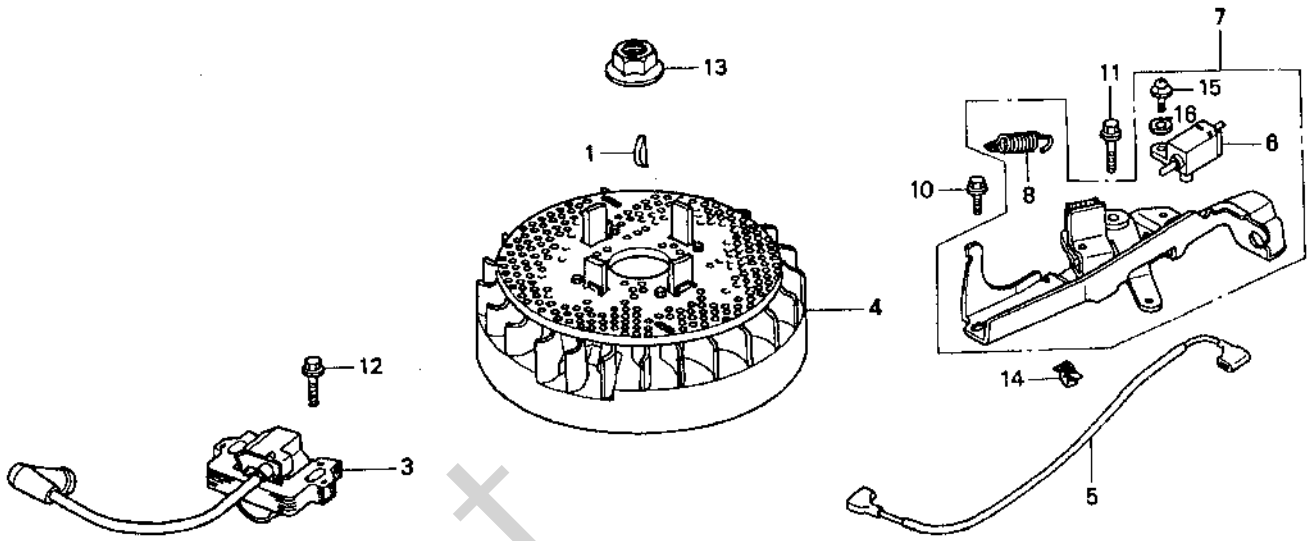


Utgåva Issue 2003-43		Bildnr Picture No 959		HONDA GCV 135, 160 LUFFFILTER LJUDDÄMPARE		HONDA GCV 135, 160 AIR CLEANER MUFFLER		Sida Page 396
Pos. Fig.	Antal/Quantity			Art nr Part No	Benämning	Description	Sats Kit	Anmärkning Notes
	GCV 135 A2G7	GCV 160 A2G7						
A01		1		15721ZM0000	Ventilationsrör	Breather tube		
A01	1			15721ZM1000	Ventilationsrör	Breather tube		
A02	1	1		17211ZL8003	Filterelement	Air cleaner element		
A03	1	1		17220ZM0000	Luftrenarhus	Air cleaner case		
A05	1	1		17228ZM0000	Packning	Gasket		
A06	1	1		17231ZM0000	Kåpa	Cover		
A07	2	2		90003ZM0000	Bult	Bolt		
A08	1	1		957010601408	Bult	Bolt		
B01	1	1		18310ZM0000	Ljuddämpare	Muffler		
B02	1	1		18321ZL8000	Skydd	Protector		
B03	2	2		90004ZL8000	Bult	Bolt		
B04	3	3		90013883000	Bult	Bolt		

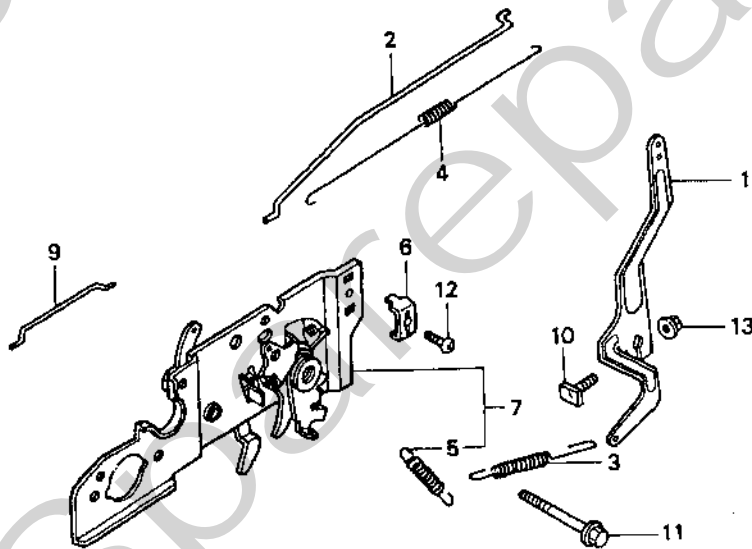
X

Joist Spareparts

A

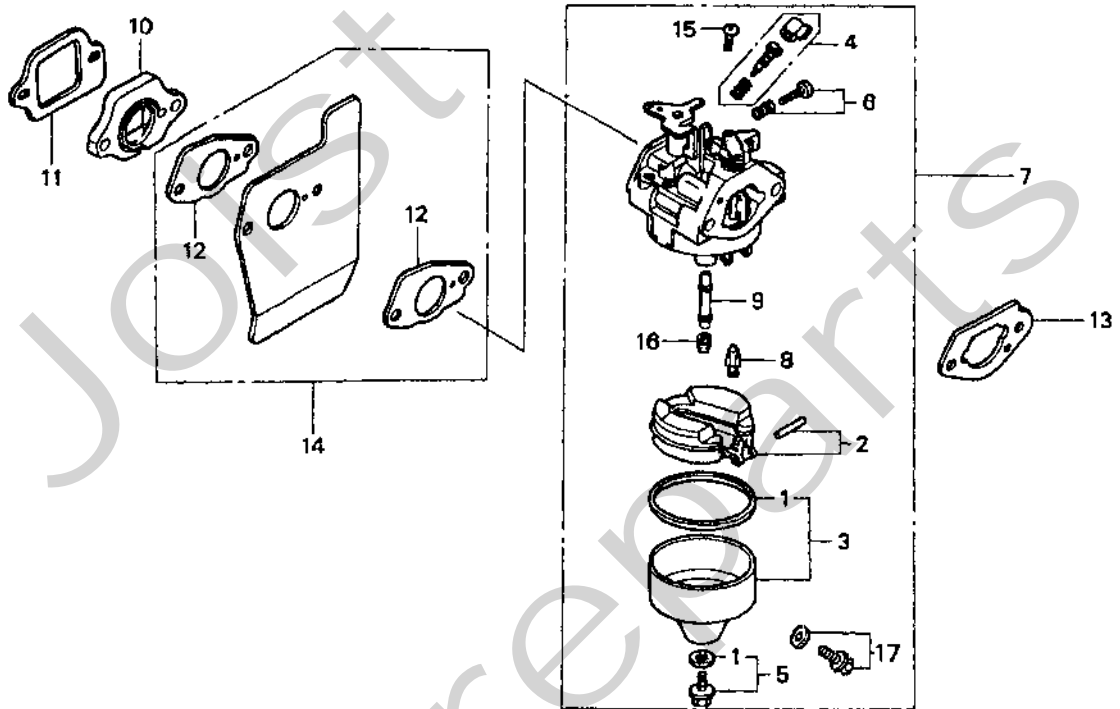


B



Utgåva Issue		Bildnr Picture No		HONDA GCV 135, 160 SVÄNGHJUL REGULATOR		HONDA GCV 135, 160 FLYWHEEL CONTROL		Sida Page	
2003-43		960						398	
Pos. Fig.	Antal/Quantity			Art nr Part No	Benämning	Description	Sats Kit	Anmärkning Notes	
	GCV 135 A2G7	GCV 160 A2G7							
A01	1	1		13331357000	Key	Key			
A03	1	1		30500ZL8004	Tändspole	Ignition coil			
A04		1		31105ZM0000	Svängjul	Flywheel			
A04	1			31105ZM1000	Svängjul	Flywheel			
A05	1	1		32195ZM0000	Kabel	Cord			
A06	1	1		35120ZM0003	• Stoppkontakt	• Stop switch			
A07	1	1		75100ZM0000	Broms kpl	Brake assy			
A08	1	1		75113ZM0000	• Fjäder	• Spring			
A10	1	1		90014952000	Bult	Bolt			
A11	1	1		90018ZE1000	Bult	Bolt			
A12	1	1		90022888010	Bult	Bolt			
A13	1	1		90201878003	Mutter	Nut			
A14	1	1		90681959003	Kabelklämma	Cable clip			
A15	1	1		938920401200	• Skruv	• Screw			
A16	1	1		9410304000	• Bricka	• Washer			
X B01	1	1		16551ZM0010	Regulatorarm	Governor arm			
B02		1		16555ZM0000	Regulatorlänk	Governor rod			
B02	1			16555ZM1000	Regulatorlänk	Governor rod			
B03		1		16561ZM0000	Regulatorfjäder	Governor spring			
B03	1			16561ZM1000	Regulatorfjäder	Governor spring			
B04		1		16562ZM0000	Returfjäder	Return spring			
B04	1			16562ZM1000	Returfjäder	Return spring			
B05	1	1		16576ZE7300	• Fjäder	• Lever spring			
B06	1	1		16576891000	Kabelhållare	Cable holder			
X B07	1	1		16580ZM0020	Reglageplatta	Control base			
B09	1	1		16674ZM0000	Chokelänk	Choke rod			
B10	1	1		90015ZE5010	Bult	Bolt			
B11	1	1		90016ZM0000	Bult	Bolt			
B12	1	1		93500050160A	Skruv	Screw			
B13	1	1		9405006000	Mutter	Nut			

A



Utgåva Issue		Bildnr Picture No		HONDA GCV 135, 160 FÖRGASARE		HONDA GCV 135, 160 CARBURETTDR		Sida Page	
2003-43		961A						400	
Pos. Fig.	Antal/Quantity			Art nr Part No	Benämning	Description	Sats Kit	Anmärkning Notes	
	GCV 135 A2G7	GCV 160 A2G7							
	A01	1	1	16010883015	• • Packningssats	• • Gasket set			
	A02	1	1	16013ZL1003	• Flottörsats	• Float set			
X	A03	1	1	16015887782	• Flottörhus	• Float chamber			
X	A04	1	1	16016ZG0W00	• Justerskruv	• Set screw			
	A05	1	1	16028ZE0005	• Skruv	• Screw			
	A06	1	1	16029ZG0901	• Justerskruv	• Set screw			
X	A07		1	16100ZM0803	Förgasare kpl	Carburettor assy		BB62B D	
X	A07	1		16100ZM1822	Förgasare kpl	Carburettor assy		BB64F A	
	A08	1	1	16155ZM0003	• Ventil	• Valve			
	A09		1	16166ZM0003	• Munstycke	• Main nozzle			
	A09	1		16166ZM1003	• Munstycke	• Main nozzle			
	A10	1	1	16211ZL8000	Isolator	Insulator			
	A11	1	1	16212ZL8000	Packning	Gasket			
	A12	1	1	16221883800	• Packning	• Gasket			
	A13	1	1	16228ZL8000	Packning	Gasket			
	A14	1	1	19650ZM0000	Luftplåt	Air guide			
	A15	1	1	93500050061H	• Skruv	• Screw			
	A16	1		991011240580	• Munstycke	• Main jet		#58	
	A16	1	1	991011240600	• Munstycke	• Main jet		#60	
	A16	1	1	991011240620	• Munstycke	• Main jet		#62	
	A16	1	1	991011240650	• Munstycke	• Main jet		#65	
X	A17	1	1	16024ZE1811	• Dräneringsskruv	• Drain screw			