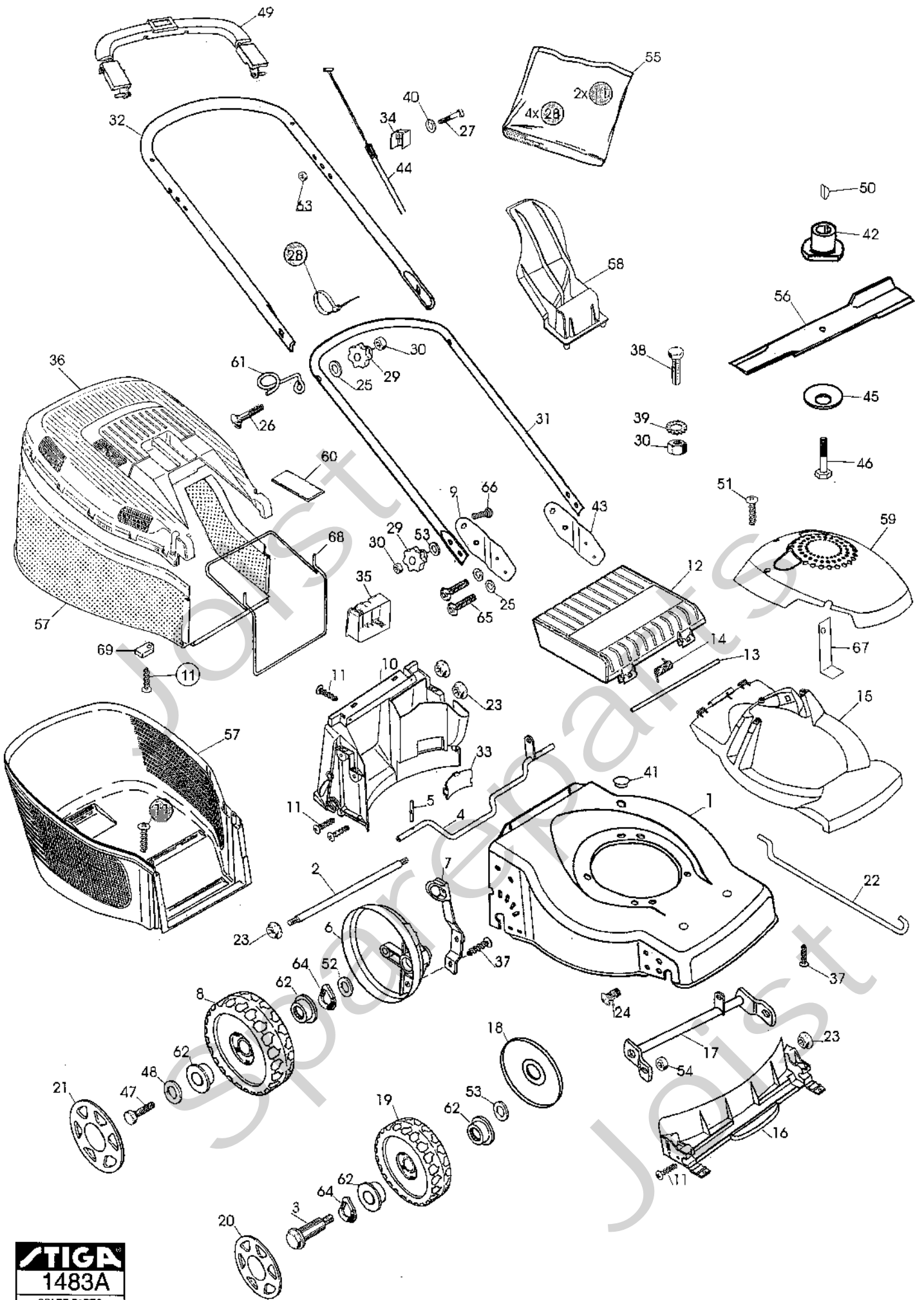


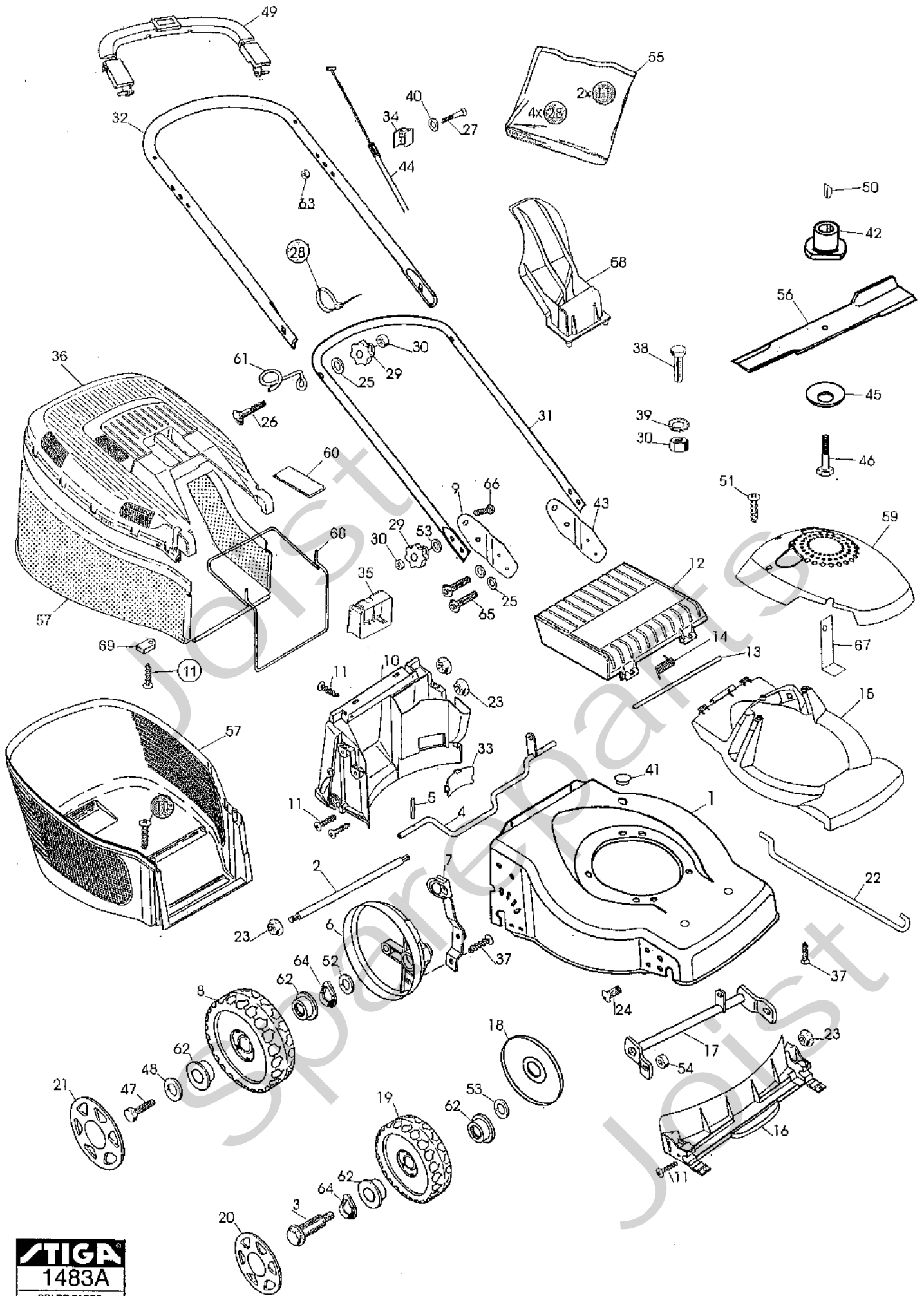
Genuine Spare Parts



Spareparts
Joist



Utgåva Issue		Bildnr Picture No		SILENT 45 COMBI HERKULES MB 462C		SILENT 45 COMBI HERKULES MB 462C		Sida Page	
2003-43		1483A						128	
Pos. Fig.	Antal/Quantity			Art nr Part No	Benämning	Description	Sats Kit	Anmärkning Notes	
	24- 2781	344 503	344 503						
1	1	1	1	1117-3356-02	Kåpa-silver.....	Deck-silver.....			
2	1	1	1	1117-3258-01	Förstärkningsstag.....	Reinforcement.....			
3	2	2	2	1111-3164-01	Hjulbult.....	Wheel axle bolt.....			
4	1	1	1	1117-1173-01	Bakaxel.....	Shaft-backside.....			
5	2	2	2	9595-0212-00	Spännstift.....	Locating pin.....			
6	2	2	2	1117-3256-01	Hjulsköld.....	Wheel protection cap.....			
7	1	1	1	1117-1174-01	Höjdställningsspak.....	Height adjust lever.....			
8	2	2	2	1111-3238-01	Hjul.....	Wheel.....			
9	1	1	1	1117-1341-01	Styrfäste-hö.....	Handle support-R.H.....			
10	1	1	1	1117-3008-01	Ledplåt-bakre.....	Baffle-rear.....			
11	12	12	12	9836-9516-12	Skruv.....	Screw.....			
12	1	1		1117-1156-01	Lucka-gul.....	Rear flap-yellow.....			
12			1	1117-1156-12	Lucka-röd.....	Rear flap-red.....			
13	1	1	1	1117-1143-01	Axel.....	Shaft.....			
14	1	1	1	1117-1126-01	Fjäder.....	Spring-rear flap.....			
15	1	1		1117-3351-01	Chassikåpa-gul.....	Deck cover-yellow.....			
15			1	1117-3351-04	Chassikåpa-röd.....	Deck cover-red.....			
16	1	1	1	1117-3007-01	Ledplåt-främre.....	Baffle-front.....			
17	1	1	1	1117-1334-01	Framaxel.....	Front shaft.....			
18	2	2	2	1117-1161-01	Hjulsköld.....	Wheel protection.....			
19	2	2	2	1111-3163-01	Hjul.....	Wheel.....			
20			2	1111-2804-04	Navkapsel-röd.....	Hub cap-red.....			
20	2			1111-3084-01	Navkapsel-gul.....	Hub cap-yellow.....			
20		2		1111-3084-07	Navkapsel-grå.....	Hub cap-grey.....			
21			2	1111-2815-04	Navkapsel-röd.....	Hub cap-red.....			
21	2			1111-3085-01	Navkapsel-gul.....	Hub cap-yellow.....			
21		2		1111-3085-07	Navkapsel-grå.....	Hub cap-grey.....			
22	1	1	1	1117-1130-01	Höjdställningsstag.....	Connection rod.....			
23	8	8	8	1117-1131-01	Flänsmutter.....	Nut.....			
24	2	2	2	9865-0816-16	Skruv.....	Screw.....			
25	6	6	6	9699-0028-02	Planbricka.....	Flat washer.....			
26	2	2	2	9898-0855-12	Skruv.....	Screw.....			
27	1	1	1	9948-0640-16	Skruv.....	Screw.....			
28	4	4	4	9579-0008-00	Buntband.....	Cable holder.....			
29	4	4	4	1117-3194-01	Låsrott.....	Locking knob.....			
30	7	7	7	9799-0831-02	Mutter.....	Nut.....			
31	1	1	1	1117-3199-01	Styre-underdel.....	Handle-lower part.....			
32	1	1	1	1117-3200-01	Styre-överdel.....	Handle-upper part.....			
33	1	1	1	1117-1148-01	Lock.....	Cap.....			
34	1	1	1	1111-2969-01	Wirefäste.....	Cable attachment.....			
35	1	1	1	1111-2927-01	Batterihållare.....	Battery holder.....			
36	1	1		1117-1157-01	Uppsamlarlock-gul.....	Grassbag cover-yellow.....		Inkl. pos 60	
36			1	1117-1157-08	Uppsamlarlock-röd.....	Grassbag cover-red.....		Inkl. pos 60	
37	4	4	4	9836-9512-12	Skruv.....	Screw.....			
38	3	3	3	9997-0830-16	Skruv.....	Screw.....		30 mm	
39	3	3	3	9678-0009-02	Låsbricka.....	Lock washer.....			
40	1	1	1	9699-0025-02	Planbricka.....	Washer.....			
41	1	1	1	1117-1119-01	Plugg.....	Cap.....			
42	1			1111-9074-01	Knivfäste.....	Blade holder.....			
42		1	1	1117-1362-01	Knivfäste.....	Blade holder.....			
43	1	1	1	1117-1340-01	Styrfäste-vå.....	Handle support-L.H.....			
44	1	1	1	1117-1205-01	Motorbromswire.....	Engine brake cable.....		Inkl. pos 34	
45	1	1	1	1117-1065-01	Tallriksbricka.....	Spring washer.....			
46	1	1	1	9987-5251-12	Skruv.....	Screw.....			
47	2	2	2	9997-0614-16	Skruv.....	Screw.....			
48	2	2	2	1117-1175-01	Bricka.....	Washer.....			
49	1	1	1	1111-2953-01	Manöverbygel.....	Control handle.....			
50	1	1	1	9600-0014-00	Kil.....	Key.....			
51	4	4	4	9836-9525-12	Skruv.....	Screw.....			
52	2	2	2	9699-0036-02	Planbricka.....	Flat washer.....			
53	4	4	4	9699-0078-02	Bricka.....	Washer.....			
54	2	2	2	9716-0831-02	Mutter.....	Nut.....			
55	1	1	1	1117-3028-01	Mont.sats.....	Assy kit.....			



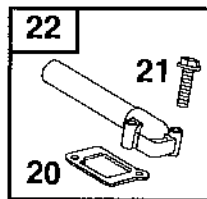
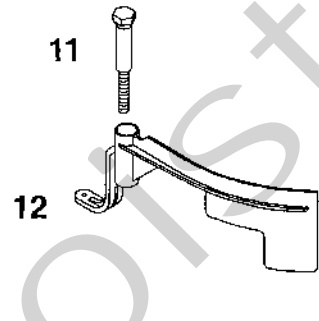
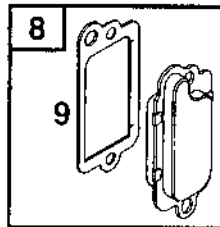
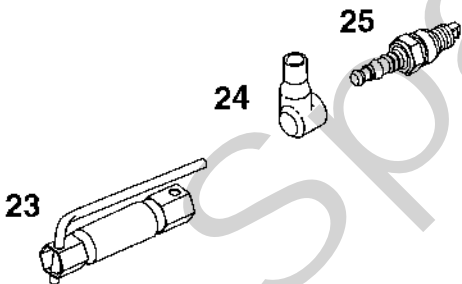
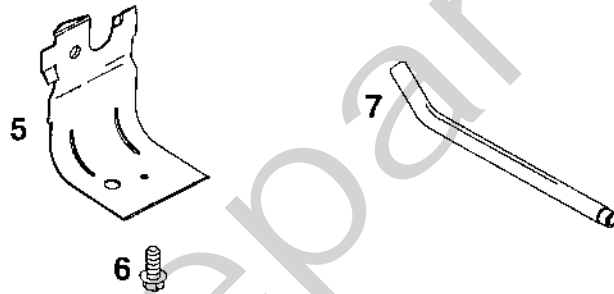
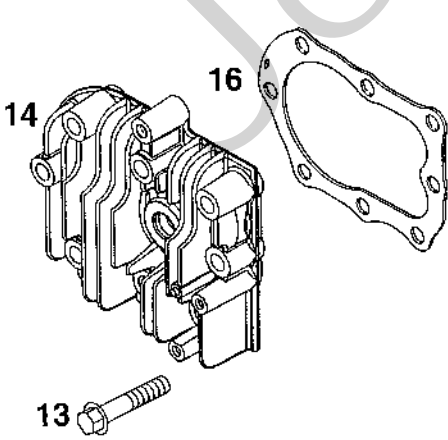
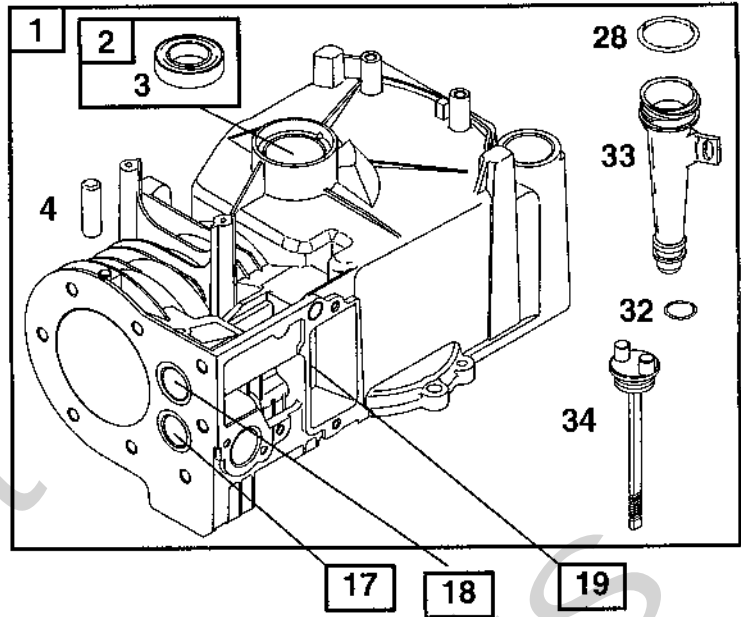
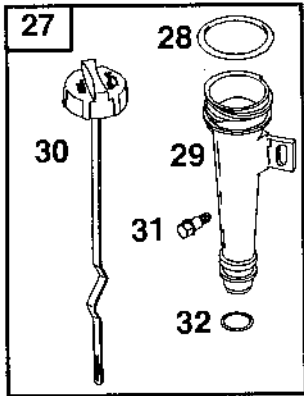
Utgåva Issue		Bildnr Picture No		SILENT 45 COMBI HERKULES MB 462C		SILENT 45 COMBI HERKULES MB 462C		Sida Page	
2003-43		1483A						130	
Pos. Fig.	Antal/Quantity			Art nr Part No	Benämning	Description	Sats Kit	Anmärkning Notes	
	24- 2781	344 503	344 503						
56	1			1111-9116-01	Kniv	Blade			
56		1	1	1117-3354-01	Kniv	Blade			
57			1	1117-1128-01	Uppsamlare- underdel	Grass bag- lower			
57	1	1		1117-1218-01	Uppsamlare- underdel	Lower grass bag			
58	1	1	1	1117-3001-01	Mulcherplugg	Mulch plug			
59	1	1		1111-3352-01	Motorkåpa- svart	Engine cover- black			
59			1	1117-3352-04	Motorkåpa- röd	Motor cover- red			
60	1			1117-1135-01	• Lock- gul	• Cover- yellow			
60		1	1	1117-1135-02	• Lock- svart	• Cover- black			
61	1	1	1	1117-1116-01	Snörhållare	Rope holder			
62	8	8	8	9549-0053-00	Kullager	Ball bearing			
63	1	1	1	9799-0631-02	Mutter	Nut			
64	4	4	4	9694-0003-00	Bricka	Washer			
65	4	4	4	1117-1364-01	Skruv	Screw			
66	2	2	2	9898-0835-12	Skruv	Screw			
67	1	1	1	1117-3373-01	Stöd	Support			
68			1	1117-1127-01	Ram- gräsuppsamlare	Frame- grassbag			
69			2	1117-1136-01	Säckhållare	Sack clamp			

X

Joist Spareparts

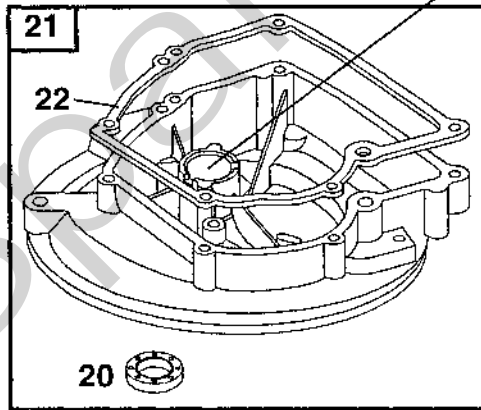
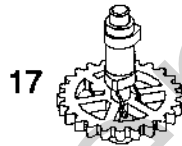
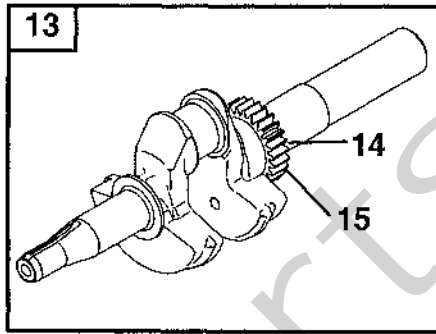
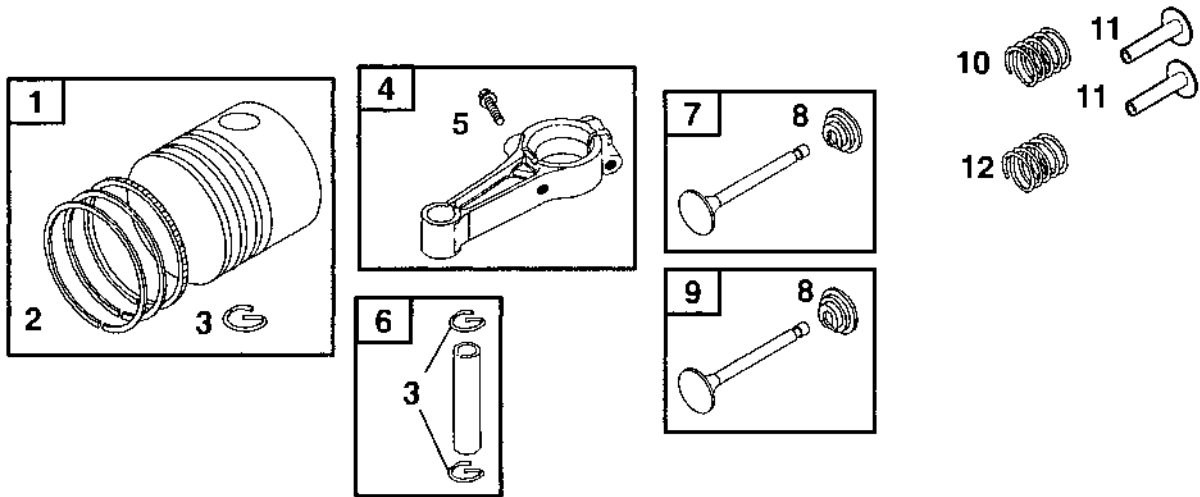
A

15 



Utgåva Issue 2003-43		Bildnr Picture No 1476		BRIGGS & STRATTON 10D902 CYLINDER		BRIGGS & STRATTON 10D902 CYLINDER		Sida Page 344	
Pos. Fig.	Antal/Quantity			Art nr Part No	Benämning	Description	Sats Kit	Anmärkning Notes	
	10D 902- 0129	10D 902- 0141	10D 902- 0142						
A01	1	1	1	399164	Cylinder kpl.....	Cylinder assy.....			
A02	1	1	1	399269	• Bussning.....	• Bushing.....			
A03	1	1	1	299819	• Tätningring.....	• Oil seal.....	S		
A04	2	2	2	690959	• Tapp.....	• Locating pin.....			
A05	1	1	1	690400	Skyddsplåt.....	Cylinder shield.....			
A06	1	1	1	690345	Skruv.....	Screw.....			
A07	1	1	1	691245	Rör.....	Breather tube.....			
A08	1	1	1	495785	Vevhusventilation.....	Breather.....			
A09	1	1	1	272602	• Packning.....	• Gasket.....	S		
A09	1	1	1	695890	• Packning.....	• Gasket.....	S		
A10	2	2	2	691666	Skruv.....	Screw.....			
A11	1	1	1	691107	Skruv.....	Screw.....			
A12	1	1	1	691912	Regulatorvinge.....	Governor blade.....			
A13	8	8	8	691697	Skruv.....	Screw.....			
A14	1	1	1	690386	Topplöck.....	Cylinder head.....			
A15	1	1	1	692889	Distans.....	Spacer.....			
A16	1	1	1	692288	Topplöckspackning.....	Cylinder head gasket.....	S		
A17	1	1	1	691702	• Ventilåte- utblås.....	• Valve seat- exhaust.....			
A18	1	1	1	691701	• Ventilåte- insug.....	• Valve seat- intake.....			
A19	1	1	1	231348	• Ventilstyrning- utblås.....	• Guide bushing- exhaust.....			
A19	1	1	1	63709	• Ventilstyrning- insug.....	• Guide- intake valve.....			
A20	1	1	1	270345	• Packning.....	• Gasket.....	S		
A21	2	2	2	691111	• Skruv.....	• Screw.....			
A22	1	1	1	693446	Insugningsrör.....	Intake manifold.....			
A23	1	1	1	1111-9029-01	Tändstiftsnyckel.....	Spark plug wrench.....			
A24	1	1	1	66538	Tändstiftsskydd.....	Spark plug elbow.....			
A25	1	1	1	9400-0225-00	Tändstift.....	Spark plug.....		Champion J19LM	
A27	1	1	1	691440	Oljesticka kpl.....	Dipstick assy.....			
A28	1	1	1	691870	• Tätningring.....	• Seal.....			
A29	1	1	1	691320	• Påfyllningsrör.....	• Dipstick tube.....			
A30	1	1	1	692040	• Oljesticka.....	• Dipstick.....			
A31	1	1	1	691002	• Skruv.....	• Screw.....			
A32	1	1	1	691876	• Tätningring.....	• Dipstick tube seal.....	S		
A33	1	1	1	694531	• Påfyllningsrör.....	• Dipstick tube.....			
A34	1	1	1	691913	• Oljesticka.....	• Oil dipstick.....			

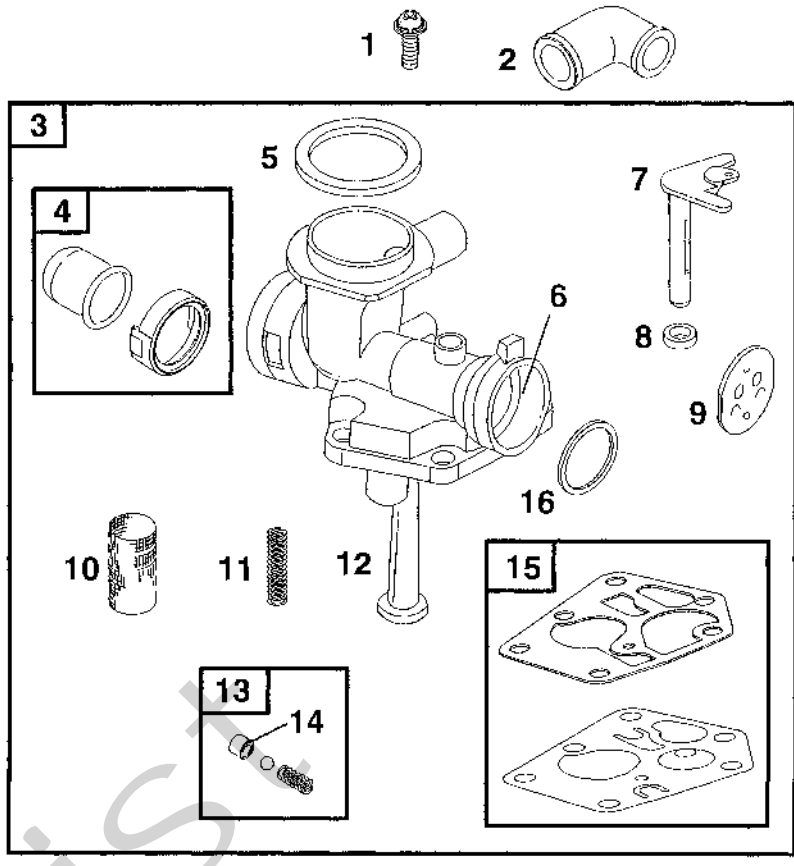
A



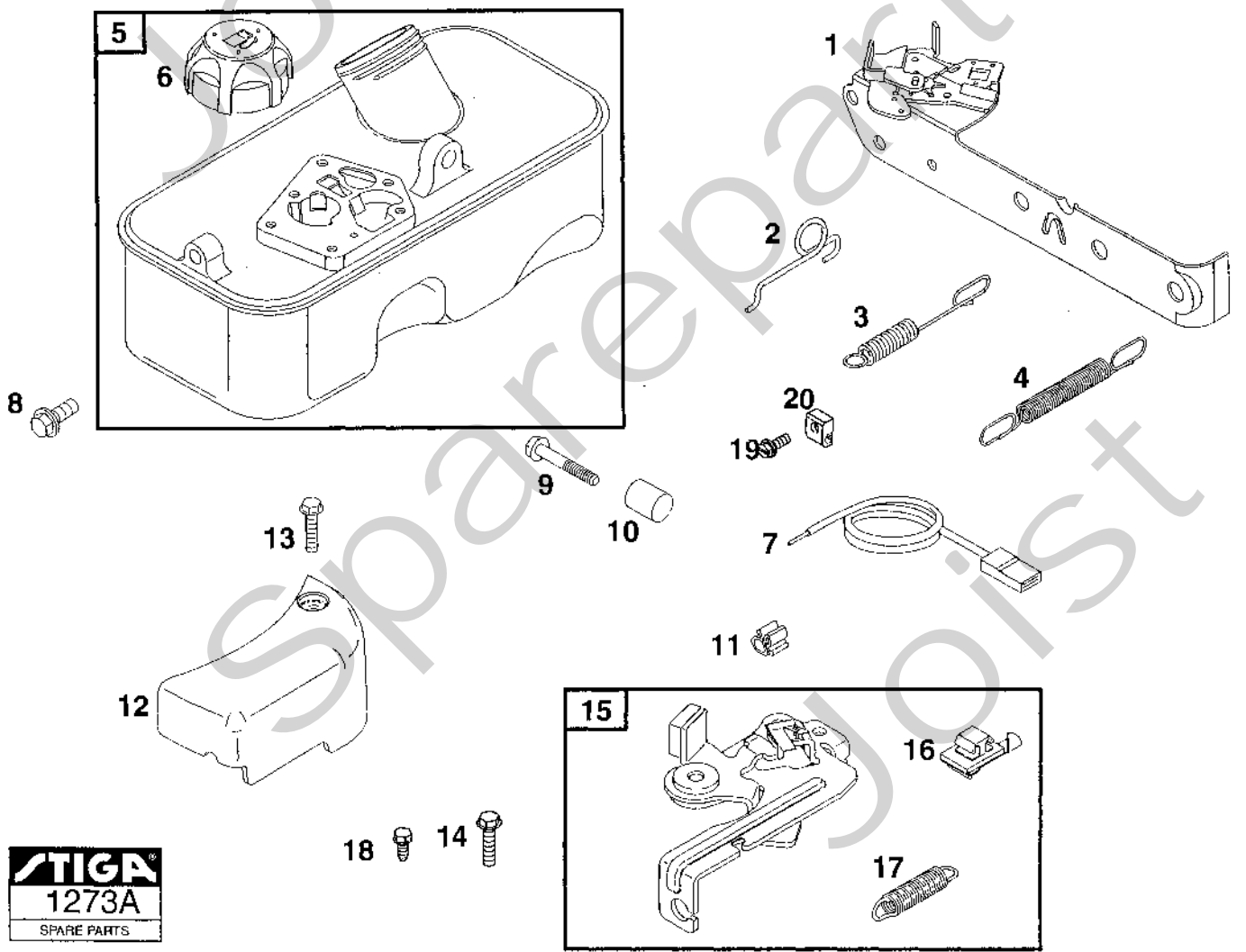
31 ENGINE GASKET SET

Utgåva Issue		Bildnr Picture No		BRIGGS & STRATTON 10D902 VEVAXEL VEVHUS		BRIGGS & STRATTON 10D902 CRANKSHAFT CRANKCASE		Sida Page
2003-43		1477						346
Pos. Fig.	Antal/Quantity			Art nr Part No	Benämning	Description	Sats Kit	Anmärkning Notes
	10D 902- 0129	10D 902- 0141	10D 902- 0142					
A01	1	1	1	498668	Kolv kpl.....	Piston assy		Standard
A01	1	1	1	498669	Kolv kpl.....	Piston assy010" oversize
A01	1	1	1	498670	Kolv kpl.....	Piston assy020" oversize
A01	1	1	1	498671	Kolv kpl.....	Piston assy030" oversize
A02	1	1	1	498680	• Kolvringsatts.....	• Ring set.....		Standard
A02	1	1	1	498681	• Kolvringsatts.....	• Ring set.....		.010" oversize
A02	1	1	1	498682	• Kolvringsatts.....	• Ring set.....		.020" oversize
A02	1	1	1	498683	• Kolvringsatts.....	• Ring set.....		.030" oversize
A03	2	2	2	691588	• Låsring	• Piston pin lock		
A04	1	1	1	496792	Vevstake	Connecting rod		
A05	2	2	2	691664	• Skruv	• Screw		
A06	1	1	1	298908	Kolvbult kpl.....	Piston pin assy.....		.005" oversize
A06	1	1	1	298909	Kolvbult kpl.....	Piston pin assy.....		Standard
A07	1	1	1	296676	Utblåsningsventil	Exhaust valve		
A08	2	2	2	692194	• Ventilhållare	• Valve retainer		
A09	1	1	1	296677	Insugningsventil	Intake valve		
A10	1	1	1	690520	Ventilfjäder	Valve spring		
A11	2	2	2	691762	Ventillyftare	Valve tappet		
A12	1	1	1	690520	Ventilfjäder	Valve spring		
A13	1	1	1	691471	Vevaxel	Crankshaft.....		
A14	1	1	1	499047	• Stift	• Pin.....		
A15	1	1	1	691805	• Drev	• Timing gear.....		
A16	1	1	1	222698	Kil	Key		
A17	1	1	1	691998	Kamaxel.....	Camshaft.....		
A18	1	1	1	691983	Oljeslångare.....	Oil slinger.....		
A19	1	1	1	293709	• Bussning.....	• Bushing.....		
A20	1	1	1	391483	• Tätningssring	• Oil seal	S	
A21	1	1	1	395384	Vevhus.....	Oil sump		
A22	1	1	1	270895	• Vevhuspackning	• Crankcase gasket	S	.005" thick
A22	1	1	1	270896	• Vevhuspackning	• Crankcase gasket	S	.009" thick
A22	1	1	1	692218	• Vevhuspackning	• Crankcase gasket	S	.015" thick (Standard)
A23	1	1	1	691680	Oljeavtappningsplugg	Oil drain plug		
A24	6	6	6	691662	Skruv	Screw		
A31	1	1	1	298989	Packningssats	Gasket set		Märkta/marked S

A

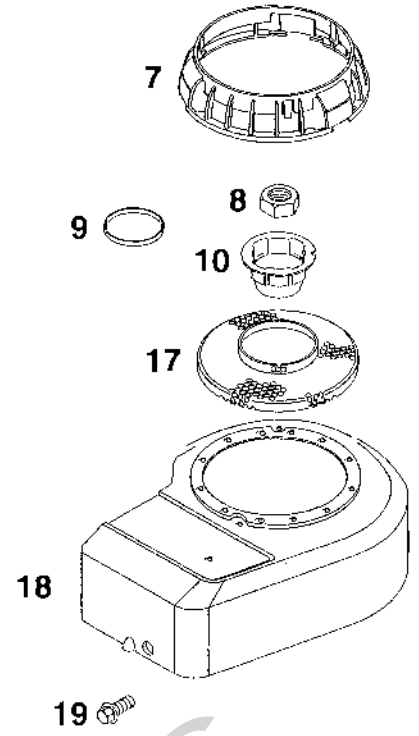
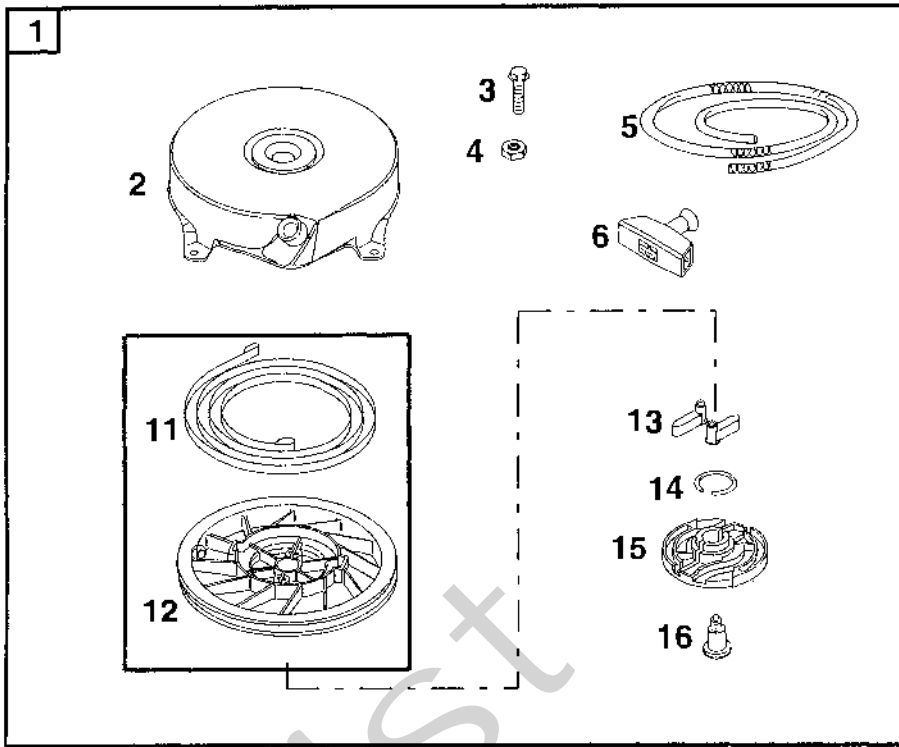


B

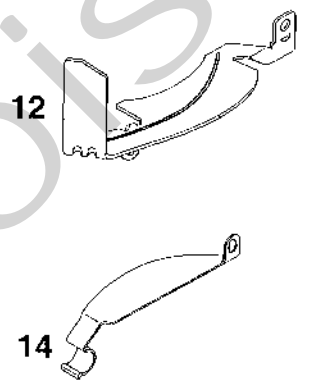
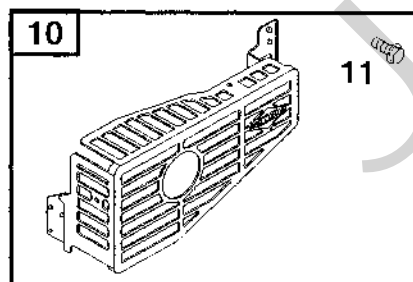
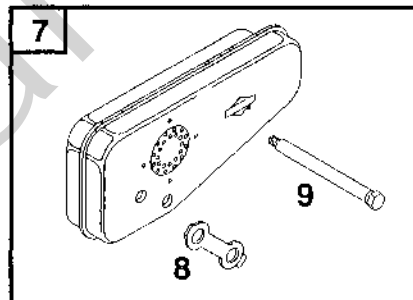
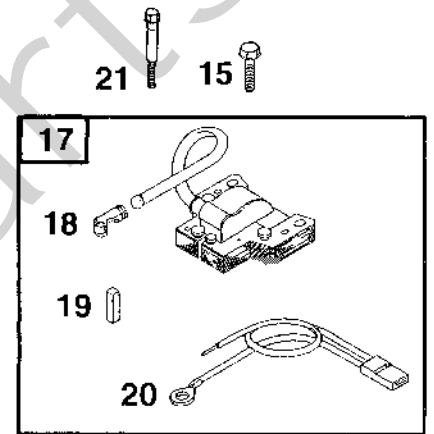
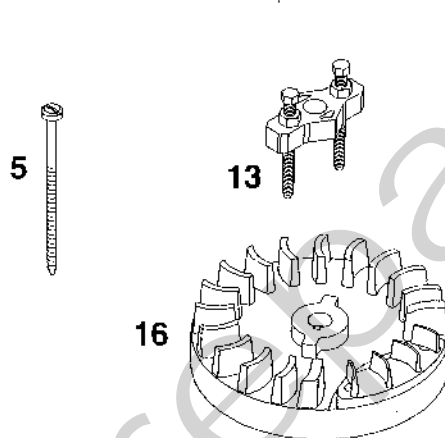
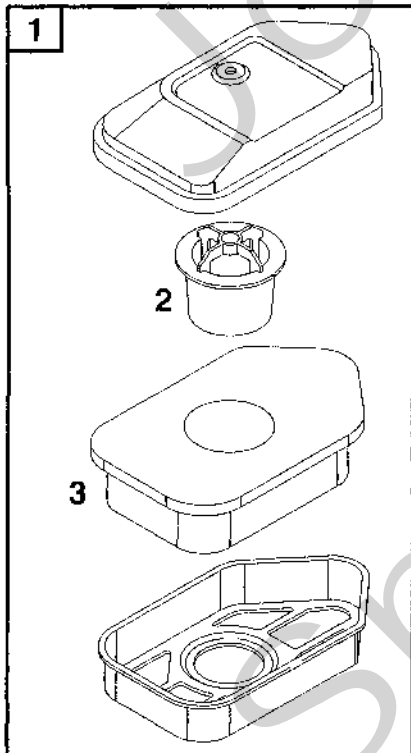


Utgåva Issue 2003-43		Bildnr Picture No 1273A		BRIGGS & STRATTON 10D902 FÖRGASARE BRÄNSLETANK		BRIGGS & STRATTON 10D902 CARBURETTOR FUEL TANK		Sida Page 348
Pos. Fig.	Antal/Quantity			Art nr Part No	Benämning	Description	Sats Kit	Anmärkning Notes
	10D 902- 0129	10D 902- 0141	10D 902- 0142					
A01	4	4	4	692200	Skruv	Screw		
A02	1	1	1	692189	Hylsa	Grommet		
A03	1	1	1	498811	Förgasare kpl	Carburettor assy		
A04	1	1	1	494408	• Primer	• Primer bulb		
A04	1	1	1	694394	• Primer	• Carburettor primer		
A05	1	1	1	271139	• Packning	• Gasket		
A06	1	1	1	270344	• Tätning	• Seal		
A07	1	1	1	691931	• Spjällaxel	• Throttle shaft		
A08	1	1	1	691321	• Dammtätning	• Dust seal		
A09	1	1	1	691190	• Gasspjäll	• Throttle valve		
A10	1	1	1	691837	• Nät	• Screen		
A11	1	1	1	691839	• Fjäder	• Spring		
A12	1	1	1	496046	• Bränslerör	• Fuel pipe		
A13	1	1	1	494409	• Ventilsåte	• Check valve seat		
A14	1	1	1	691901	• Säte	• Inlet seat		
A15	1	1	1	495770	• Membran	• Diaphragm		
A16	1	1	1	695866	• O-ring	• O-ring seal		
B01	1	1	1	691446	Reglageplåt	Control bracket		
B02	1	1	1	690347	Regulatorlänk	Air vane link		
B03	1	1	1	690251	Regulatorfjäder	Governor spring		
B03	1	1	1	690254	Regulatorfjäder	Governor spring		
B04	1	1	1	691859	Fjäder	Idle spring		
B05	1	1	1	494406	Bränsletank	Fuel tank		
B06	1	1	1	497929	• Tanklock	• Fuel cap		
B07	1	1	1	692390	Stoppkabel	Stop wire		
B08	1	1	1	692198	Skruv	Screw		
B09	1	1	1	691697	Skruv	Screw		
B10	1	1	1	691633	Distans	Spacer		
B11	1	1	1	690586	Wireklämma	Wire clip		
B12	1	1	1	691349	Kåpa	Linkage cover		
B13	1	1	1	691111	Skruv	Screw		
B14	2	2	2	691146	Skruv	Screw		
B15	1	1	1	691487	Broms	Brake		
B16	1	1	1	692310	• Stoppkontakt	• Stop switch		
B17	1	1	1	692135	• Bromsfjäder	• Brake spring		
B18	1	1	1	690859	Skruv	Screw		
B19	1	1	1	691044	Skruv	Screw		
B20	1	1	1	690798	Wireklämma	Casing clamp		

A



B



Utgåva Issue 2003-43		Bildnr Picture No 1272A		BRIGGS & STRATTON 10D902 START LUFTFILTER		BRIGGS & STRATTON 10D902 STARTER AIR CLEANER		Sida Page 350	
Pos. Fig.	Antal/Quantity			Art nr Part No	Benämning	Description	Sats Kit	Anmärkning Notes	
	10D 902- 0129	10D 902- 0141	10D 902- 0142						
A01	1	1	1	499706	Start kpl.....	Rewind starter.....			
A02	1	1	1	692144	• Starthus.....	• Starter housing.....			
A03	4	4	4	690837	• Skruv.....	• Screw.....			
A04	4	4	4	690800	• Mutter.....	• Nut.....			
A05	1	1	1	692259	• Startsnöre.....	• Starter rope.....			
A06	1	1	1	691915	• Starthandtag.....	• Starter grip.....			
A07	1	1	1	691348	Skydd.....	Rewind guard.....			
A08	1	1	1	690662	Mutter.....	Flywheel nut.....			
A09	1	1	1	694420	Roterande platta.....	Rotating trim plate.....			
A10	1	1	1	691236	Svänghjulskopp.....	Flywheel cup.....			
A11	1	1	1	499901	• Lnhjul m fjäder.....	• Pulley and spring.....			
A12	1	1	1	499901	• Lnhjul m fjäder.....	• Pulley and spring.....			
A13	2	2	2	281505	• Startklo.....	• Starter pawl.....			
A14	1	1	1	691855	• Friktionsfjäder.....	• Friction spring.....			
A15	1	1	1	692299	• Spärrplatta.....	• Pawl friction plate.....			
A16	1	1	1	691696	• Skruv.....	• Screw.....			
A17	1	1	1	691235	Skyddsnet.....	Rotating screen.....			
A18	1	1	1	691484	Fläkthus.....	Blower housing.....			
A19	3	3	3	692198	Skruv.....	Screw.....			
B01	1	1	1	493492	Luftfilter.....	Air cleaner.....			
B02	1	1	1	691911	• Stöd.....	• Support.....			
B03	1	1	1	272235	• Filterinsats.....	• Air cleaner filter.....			
B04	1	1	1	271139	Packning.....	Gasket.....			
B05	1	1	1	691417	Skruv.....	Screw.....			
B07	1	1	1	394644	Ljuddämpare.....	Muffler.....			
B07	1	1	1	692307	Ljuddämpare.....	Muffler.....			
B08	1	1	1	691179	• Låsbleck.....	• Screw lock.....			
B09	2	2	2	691413	• Skruv.....	• Screw.....			
B10	1	1	1	494896	Ljuddämparskydd.....	Muffler guard.....			
B11	2	2	2	690664	• Skruv.....	• Screw.....			
B12	1	1	1	691209	Svänghjulsskydd.....	Flywheel guard.....			
B13	1	1	1	19069	Avdragare.....	Puller.....			
B14	1	1	1	690482	Svänghjulsskydd.....	Flywheel guard.....			
B15	2	2	2	691061	Skruv.....	Screw.....			
B16	1	1	1	692009	Svänghjul.....	Flywheel.....			
B17	1	1	1	496914	Tändsystem kpl.....	Magneto armature.....			
B18	1	1	1	493880	• Anslutningshylsa.....	• Terminal.....			
B19	1	1	1	222698	• Kil.....	• Key.....			
B20	1	1	1	398808	• Kortslutningskabel.....	• Ground wire.....			
B21	1	1	1	691107	Skruv.....	Screw.....			