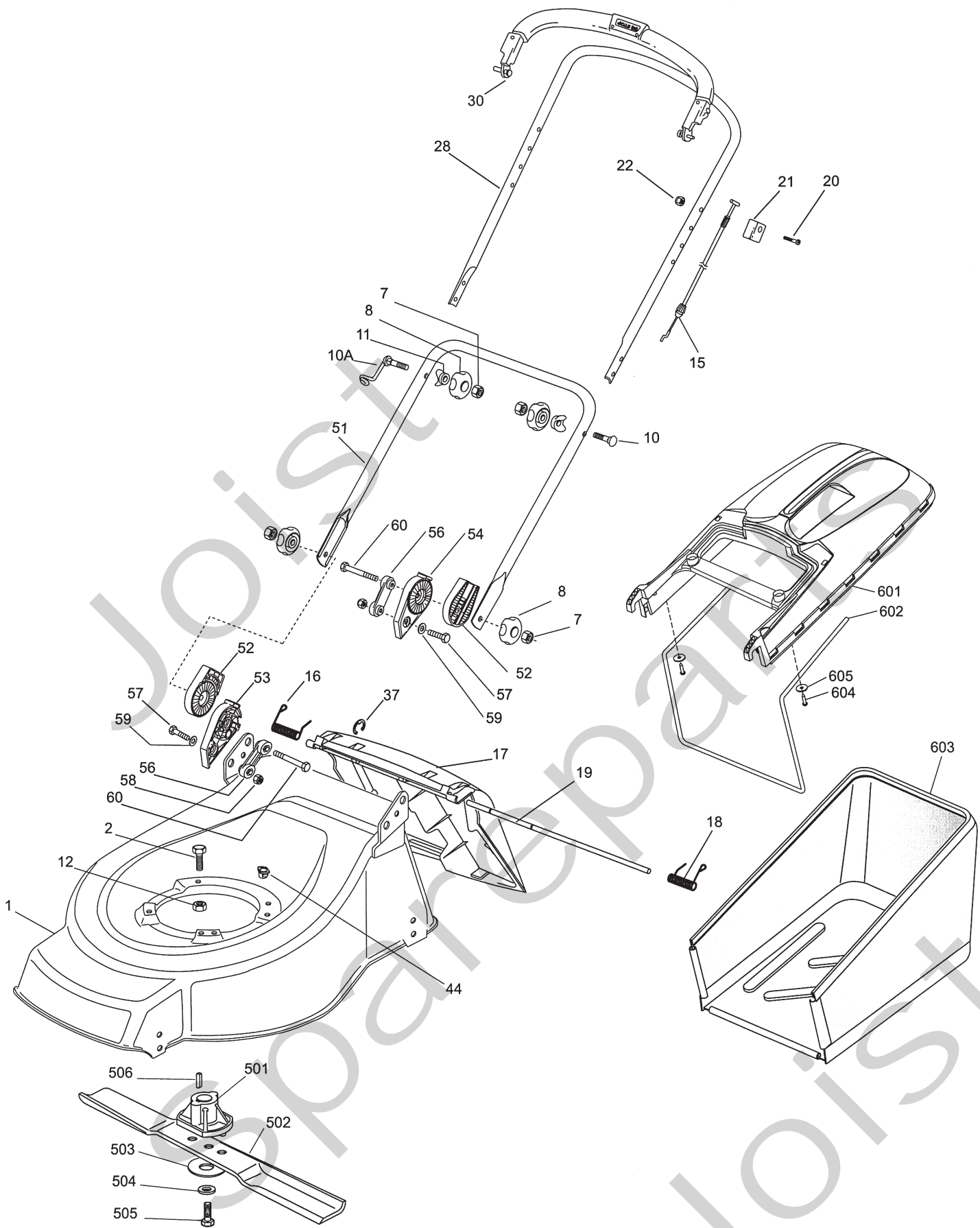


Genuine Spare Parts



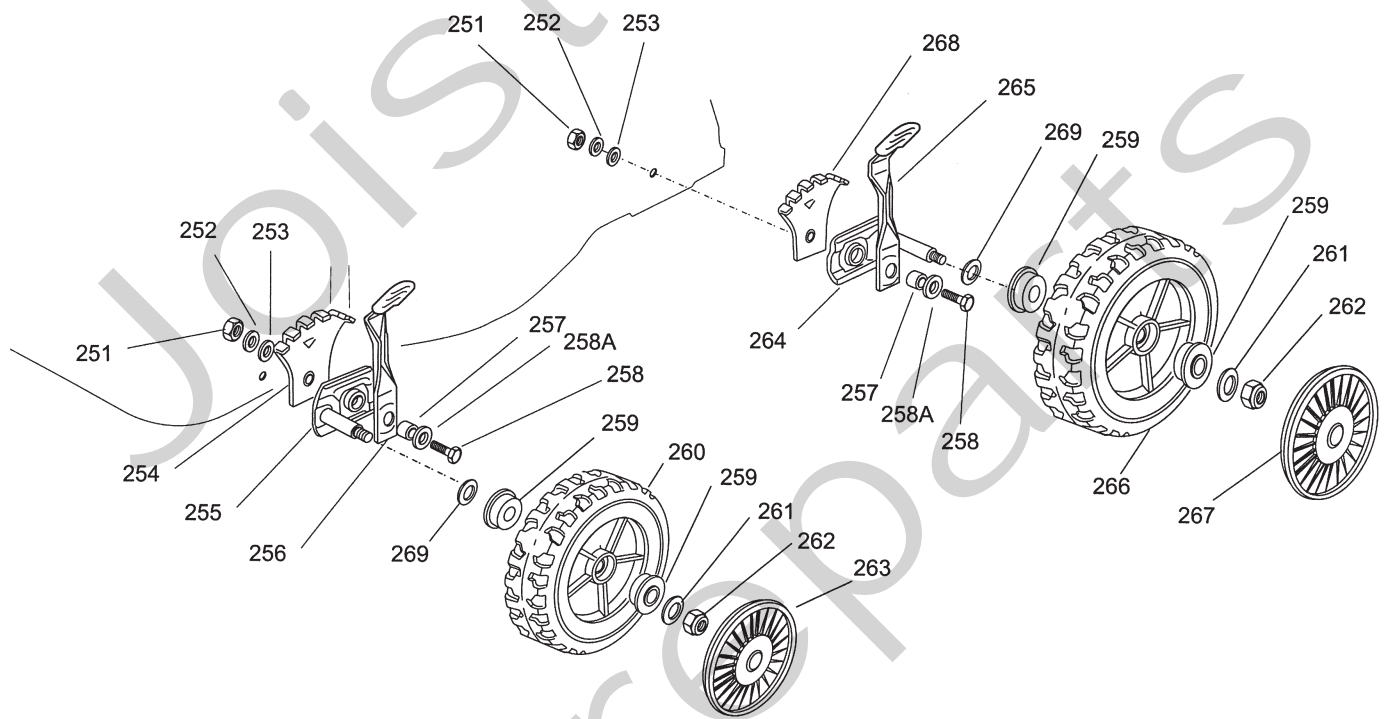
Joist
Spareparts
Joist



STIGA
 1722A
 SPARE PARTS

Utgåva Issue		Bildnr Picture No		42 HP- 46 HP CHASSI STYRE		42 HP- 46 HP CHASSIS HANDLE		Sida Page
2005- 12		1722A						112
Pos. Fig.	Antal/Quantity			Art nr Part No	Benämning	Description	Sats Kit	Anmärkning Notes
	1181 -14	3181 -14						
1	1			1136-1373-01	Chassi- gul	Chassis- yellow		
1		1		1136-1530-01	Chassi- gul	Chassis- yellow		
2	3/2	3/2		9997-0830-16	Skruv	Screw		L = 30 mm
2	0/1	0/1		9997-0860-16	Skruv	Screw		L = 60 mm
7	4	4		9799-0831-02	Mutter	Nut		
8	4	4		1117-3194-01	Låsrott	Locking knob		
10	1	1		1136-0620-01	Skruv	Screw		
10A	1	1		1136-0747-01	Skruv m. ögla	Screw w. loop		
11	2	2		1136-0693-01	Bricka	Washer		
12	3/2	3/2		9739-0831-22	Mutter	Nut		
12	0/1	0/1		9747-0831-02	Mutter	Lock nut		
15	1	1		1136-1838-01	Motorbromswire	Engine brake cable		
16	1	1		1111-3530-01	Fjäder- hö	Spring- RH		
17	1	1		1136-1347-01	Lucka	Flap		
18	1	1		1111-3531-01	Fjäder- vä	Spring- LH		
19	1	1		1136-0680-01	Pivotaxel	Pivot pin		
20	1	1		9997-0640-12	Skruv	Screw		
21	1	1		1111-2969-01	Wirefäste	Cable attachment		
22	1	1		9747-0631-02	Låsmutter	Lock nut		
28	1	1		1136-1519-01	Styre- överdel	Handle- upper		
30	1	1		1111-2953-01	Manöverbygel	Control handle		
37	1	1		9652-0006-04	Spårryttare	Circlip		
44	1	1		1136-0665-01	Gummihylsa	Rubber insert		
51	1	1		1136-1518-01	Styre- underdel	Handle- lower		
52	2	2		1136-0698-01	Stöd- yttre	Support- external		
53	1	1		1136-0699-01	Stöd- inre, hö	Support- internal, RH		
54	1	1		1136-0700-01	Stöd- inre, vä	Support- internal, LH		
56	2	2		1136-0683-01	Platta- inre	Plate- inside		
57	2	2		9997-0830-16	Skruv	Screw		
58	2	2		9747-0831-02	Mutter	Lock nut		
59	2	2		9699-0028-02	Planbricka	Flat washer		
60	2	2		1136-0613-01	Skruv	Screw		
501	1	1		1136-0672-01	Knivfäste	Hub		
502		1		1111-9121-01	Kniv	Blade		
502	1			1136-0749-01	Kniv	Blade		
503	1	1		1136-0083-01	Fjäderbricka	Elastic washer		
504	1	1		1136-0015-01	Bricka	Washer		
505	1	1		9987-5251-12	Skruv	Screw		
506	1	1		9600-0014-00	Kil	Key		
601	1	1		1136-1345-01	Uppsamlare- överdel	Grass box- upper		
602	1	1		1136-1349-01	Trådbygel	Wire frame		
603	1	1		1136-1367-01	Uppsamlingskorg	Grass bag		
604	2	2		9836-9525-12	Skruv	Screw		
605	2	2		9699-0085-02	Planbricka	Flat washer		

X



Utgåva Issue		Bildnr Picture No		42 HP- 46 HP HJULUPPHÄNGNING		42 HP- 46 HP WHEEL SUSPENSION		Sida Page	
2005- 12		1723A						114	
Pos. Fig.	Antal/Quantity			Art nr Part No	Benämning	Description	Sats Kit	Anmärkning Notes	
	1181 -14	3181 -14							
	4	4		9799-0831-02	Mutter.....	Nut.....			
	4	4		9683-0030-02	Låsbricka.....	Lock washer.....			
	4	4		1136-0014-01	Bricka.....	Washer.....			
X	1	1		1136-1888-01	Höjdinst.sektor- vä.....	Height adj sector- LH.....			
X	1	1		1136-1889-01	Höjdinst.sektor- hö.....	Height adj sector- RH.....			
	2	2		1136-0754-01	Hjulstöd.....	Wheel support.....			
X	2	2		1136-1890-01	Höjdinställn.spak.....	Height adjust lever.....			
	4	4		1136-0084-01	Distans.....	Spacer.....			
	4	4		9997-0830-16	Skruv.....	Screw.....			
	4	4		9699-0028-02	Planbricka.....	Flat washer.....			
	8	8		1136-0634-01	Bussning.....	Bush.....			
	2	2		1136-1520-01	Hjul.....	Wheel.....			
	4	4		9699-0056-02	Planbricka.....	Flat washer.....			
	4	4		9747-0831-02	Mutter.....	Lock nut.....			
	2	2		1136-1508-01	Navkapsel- grå.....	Hub cap- grey.....			
	2	2		1136-1381-01	Hjulstöd.....	Wheel support.....			
	2	2		1136-1380-01	Höjdinställn.spak.....	Height adjust lever.....			
	2	2		1136-0772-01	Hjul.....	Wheel.....			
	2	2		1136-1509-01	Navkapsel- grå.....	Hub cap- grey.....			
	2	2		1136-0696-01	Höjdinställn.sektor.....	Wheel adjust sector.....			
	4	4		1136-0609-01	Fjäderbricka.....	Elastic washer.....			