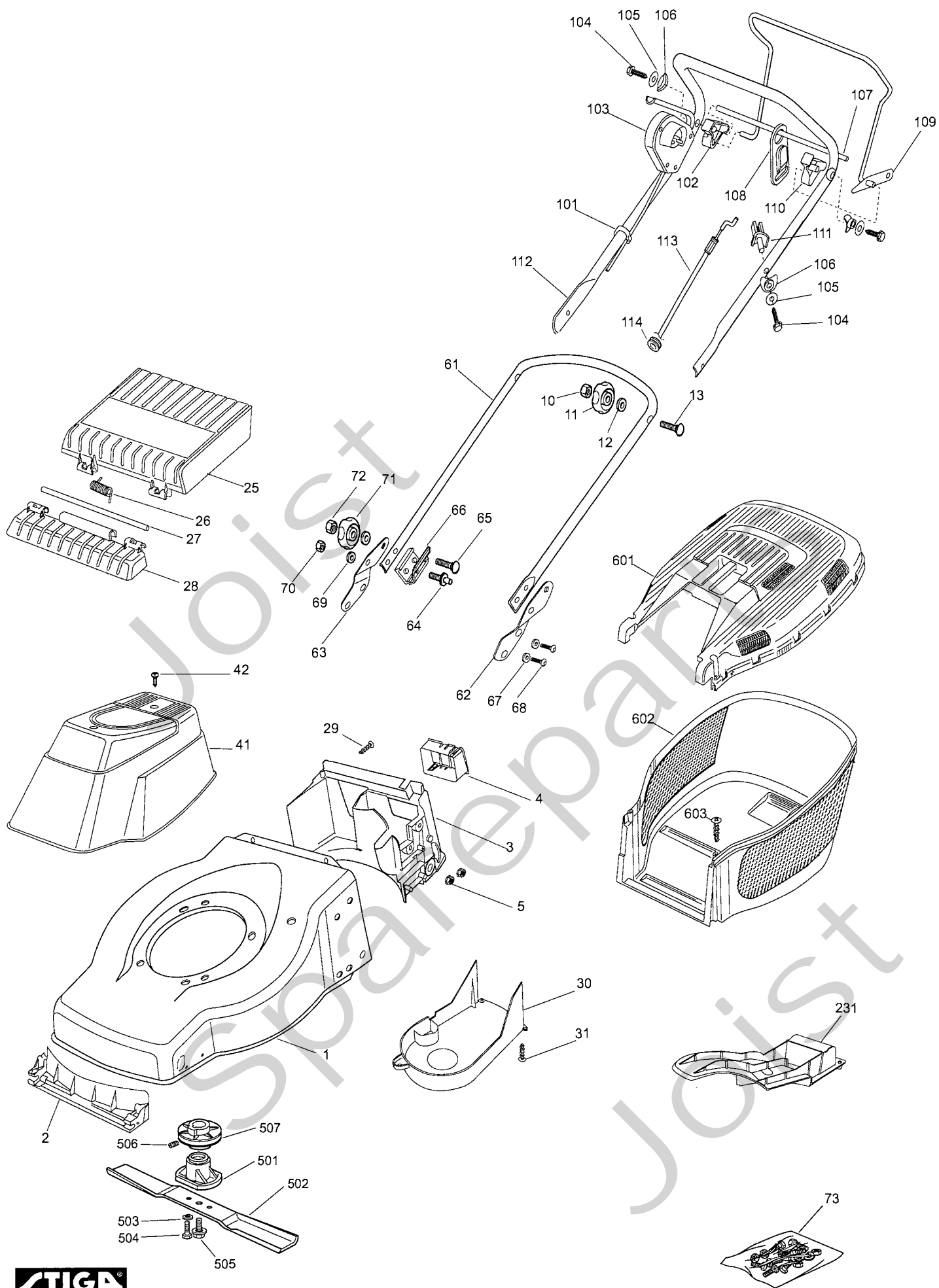


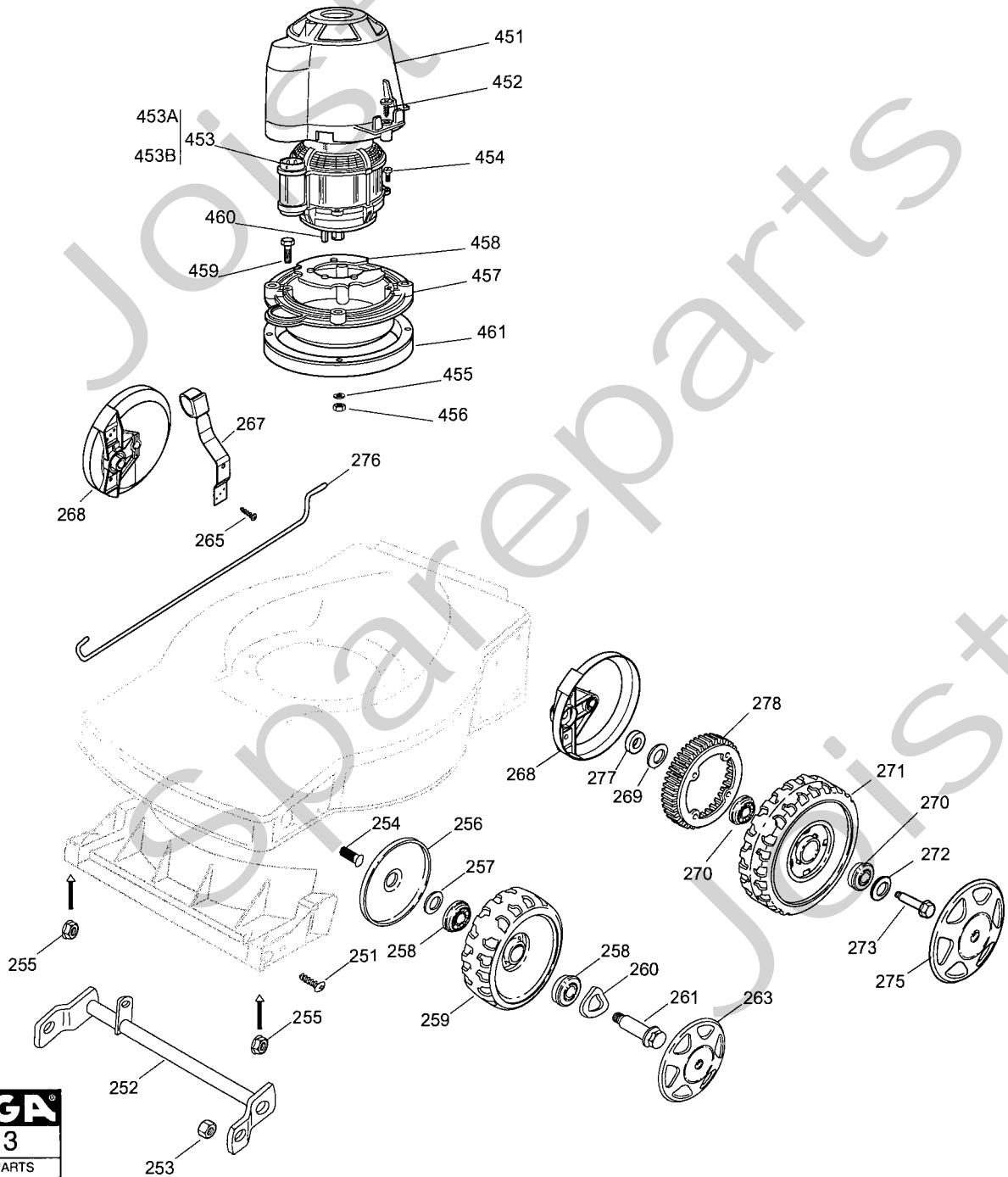
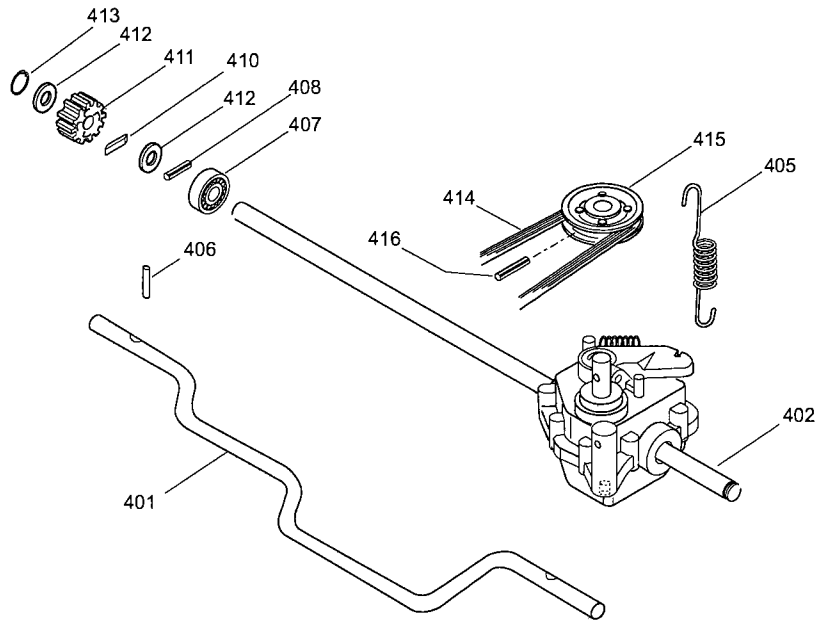
Genuine Spare Parts



Joist
Spareparts
Joist



Utgåva Issue		Bildnr Picture No		SILENT 45S COMBI CHASSI STYRE		SILENT 45S COMBI CHASSIS HANDLE		Sida Page	
2006-12		2112						74	
Pos. Fig.	Antal/Quantity			Art nr Part No	Benämning	Description	Sats Kit	Anmärkning Notes	
	3768 -82								
1	1			1117-1308-01	Kåpa- gul	Deck- yellow			
2	1			1117-3007-01	Ledplåt- främre	Baffle- front			
3	1			1117-3008-01	Ledplåt- bakre	Baffle- rear			
4	1			1111-2927-01	Batterihållare	Battery holder			
5	4			1117-1131-01	Flänsmutter	Nut			
10	2			9799-0831-02	Mutter	Nut			
11	2			1117-3194-01	Lås ratt	Locking knob			
12	2			1136-0693-01	Bricka	Washer			
13	2			1136-0620-01	Skruv	Screw			
25	1			1117-1156-01	Lucka- gul	Rear flap- yellow			
26	1			1117-1126-01	Fjäder	Spring- rear flap			
27	1			1117-1143-01	Axel	Shaft			
28	1			1117-1155-01	Luckinfästning- gul	Flap holder- yellow			
29	2			9836-9516-12	Skruv	Screw			
30	1			1117-1147-01	Transmissionskåpa	Transmission cap			
31	1			9836-9516-12	Skruv	Screw			
41	1			1136-2409-01	Kåpa	Cover			
42	2			9836-9525-12	Skruv	Screw			
61	1			1136-1435-01	Styre- underdel	Handlebar- lower part			
62	1			1117-1309-01	Styrfäste- vä	Handle support- L.H.			
63	1			1117-1310-01	Styrfäste- hö	Handle support- R.H.			
64	2			1117-1267-01	Bult	Bolt			
65	2			9898-0835-12	Skruv	Screw			
66	2			1117-1192-01	Isolerplatta	Isolation			
67	4			9699-0090-02	Planbricka	Flat washer			
68	4			1117-1364-01	Skruv	Screw			
69	4			9699-0062-02	Planbricka	Flat washer			
70	2			9747-0831-02	Mutter	Lock nut			
71	2			1117-3194-01	Lås ratt	Locking knob			
72	2			9799-0831-02	Mutter	Nut			
73	1			1136-1536-01	Skrusvats	Screw set			
101	2			1136-0660-01	Dragavlastare	Anchor clamp			
102	1			1136-1424-01	Hållare- hö	Holder- R.H.			
103	1			1111-3613-01	Manöverdosa	Switch			
104	3			1136-1419-01	Skruv	Screw			
105	3			9699-0060-02	Planbricka	Flat washer			
106	3			1136-0693-01	Bricka	Washer			
107	1			1136-1422-01	Kabelhållare	Cable holder			
108	1			1136-0662-01	Kabelhållare	Fairlead			
109	1			1136-1429-01	Manöverbygel	Control lever			
110	1			1136-1425-01	Hållare- vä	Holder- L.H.			
111	1			1136-1426-01	Hållare	Holder			
112	1			1136-1881-01	Styre- överdel	Handle- upper			
113	1			1136-1428-01	Kopplingswire	Clutch cable			
114	1			1136-1399-01	Kabelhylsa	Cable protector			
231	1			1117-3001-01	Mulcherplugg	Mulch plug			
501	1			1136-1725-01	Knivfäste	Hub			
502	1			1111-9143-01	Kniv	Blade			
503	2			9683-0030-02	Låsbricka	Lock washer			
504	2			9997-0820-16	Skruv	Screw			
505	1			1136-0752-01	Knivbult	Blade bolt			
506	1			1136-1417-01	Stoppskruv	Set screw			
507	1			1136-1737-01	Remskiva	Pulley			
601	1			1117-1157-01	Uppsamlarlock- gul	Grassbag cover- yellow			
602	1			1117-1218-01	Uppsamlare- underdel	Lower grass bag			
603	2			9836-9516-12	Skruv	Screw			



Utgåva Issue		Bildnr Picture No		SILENT 45S COMBI HJULUPPHÄNGNING MOTOR TRANSMISSION		SILENT 45S COMBI WHEEL SUSPENSION MOTOR TRANSMISSION		Sida Page	
2006-12		2113						76	
Pos. Fig.	Antal/Quantity			Art nr Part No	Benämning	Description	Sats Kit	Anmärkning Notes	
	3768 -82								
	251	8		9836-9516-12	Skruv	Screw			
	252	1		1117-1334-01	Framaxel	Front shaft			
	253	2		9747-0831-02	Mutter	Lock nut			
	254	2		9939-0816-16	Skruv	Screw			
	255	2		1117-1131-01	Flänsmutter	Nut			
	256	2		1117-1161-01	Hjulsköld	Wheel protection			
	257	2		9699-0062-02	Planbricka	Flat washer			
	258	4		1136-0655-01	Kullager	Ball bearing			
X	259	2		1136-2014-01	Hjul	Wheel			
	260	2		9694-0003-00	Bricka	Washer			
X	261	2		1136-2041-01	Hjulbult	Wheel axle bolt			
	263	2		1136-1894-01	Navkapsel-gul	Hub cap-yellow			
	265	2		9836-9512-12	Skruv	Screw			
	267	1		1117-1174-01	Höjdinställningsspak	Height adjust lever			
	268	2		1117-3256-01	Hjulsköld	Wheel protection cap			
	269	2		9694-0003-00	Bricka	Washer			
	270	4		1136-0655-01	Kullager	Ball bearing			
X	271	2		1136-2037-01	Hjul	Wheel			
	272	2		9699-0085-02	Planbricka	Flat washer			
	273	2		1136-1397-01	Skruv	Screw			
	275	2		1136-0646-01	Navkapsel-gul	Hub cap-yellow			
	276	1		1117-1130-01	Höjdinställningsstag	Connection rod			
X	277	2		1136-2040-01	Distans	Spacer			
X	278	2		1136-2035-01	Kuggkrans	Sprocket			
X	401	1		1136-2042-01	Bakaxel	Rear axle			
	402	1		1136-1408-01	Transmission kpl	Transmission assy			
	405	1		1117-1120-01	Fjäder	Spring			
	406	2		9595-0212-00	Spännstift	Locating pin			
	407	2		1136-0655-01	Kullager	Ball bearing			
	408	2		9591-0011-00	Stift	Pin			
	410	2		1111-3256-01	Drivkil	Drive key			
	411	2		1111-3075-01	Kugghjul-plasthjul	Pinion-plastic wheel			
	412	4		1111-2830-01	Stödbricka	Support washer			
	413	2		1117-1083-01	Låsring	Safety ring			
	414	1		1111-9125-01	Drivrem	Drive belt			
	415	1		1117-3018-01	Remskiva	Pulley			
	416	1		1136-0612-01	Stift	Pin			
X	451	1		1136-2016-01	Kåpstöd	Cover support			
	452	4		1136-1682-01	Skruv	Screw			
X	453	1		1136-1987-01	El. motor	El. motor			
	453A	1		1136-1689-01	• Fläkt	• Fan			
X	453B	1		1136-1984-01	• Kondensator	• Condensator	25 uF		
	454	4		9836-9635-12	Skruv	Screw			
	455	4		9683-0030-02	Låsbricka	Lock washer			
	456	4		9799-0831-02	Mutter	Nut			
	457	1		1136-1706-01	Fläns	Flange			
	458	1		1136-1739-01	Ventilationsskärm	Ventilation screen			
	459	3		9997-0860-16	Skruv	Screw	L = 60 mm		
	459	1		9997-0875-12	Skruv	Screw	L = 75 mm		
	460	1		1136-1677-01	Kil	Key			
	461	1		1136-1705-01	Distans	Spacer			