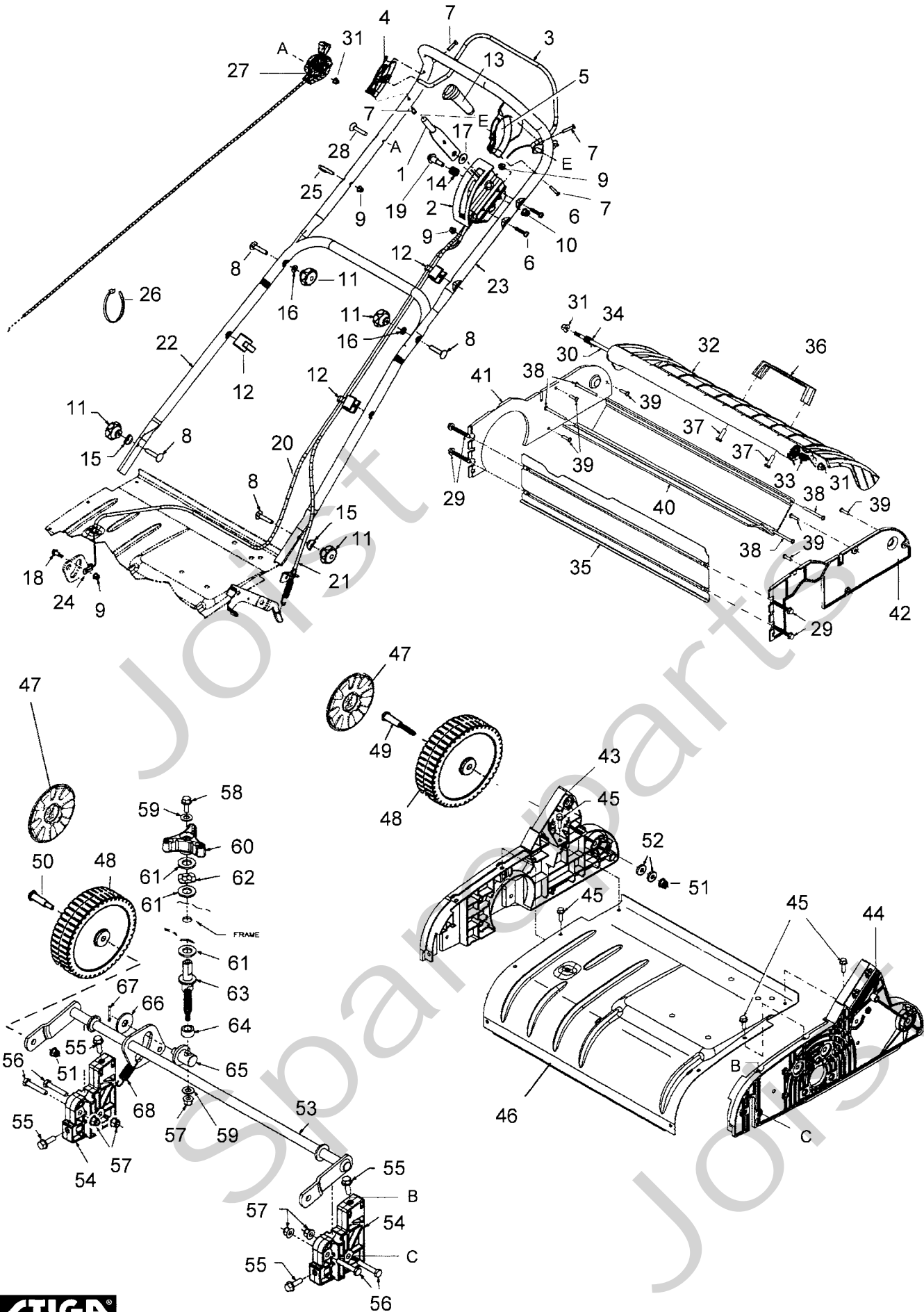


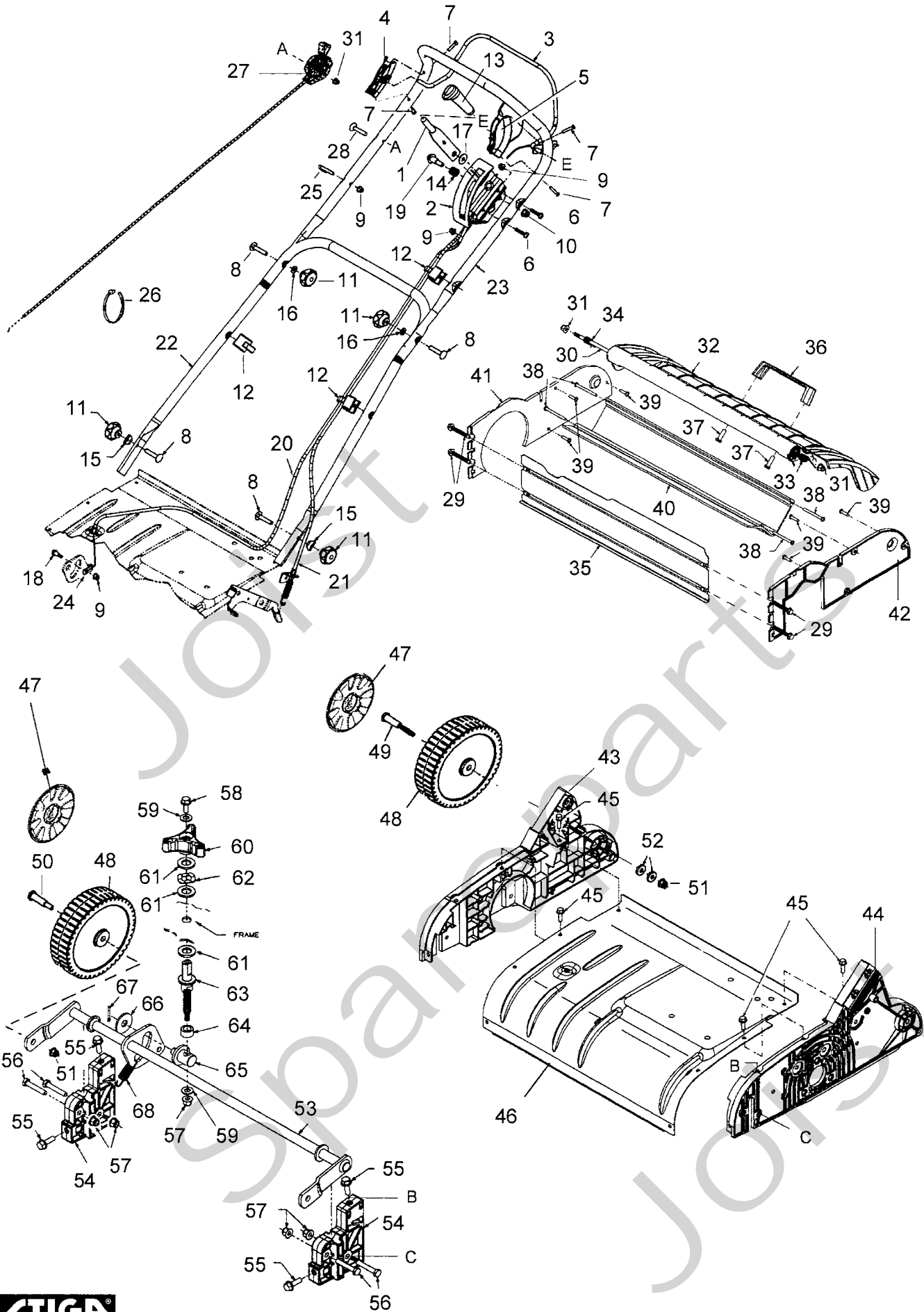
Genuine Spare Parts



Joist
Spareparts
Joist

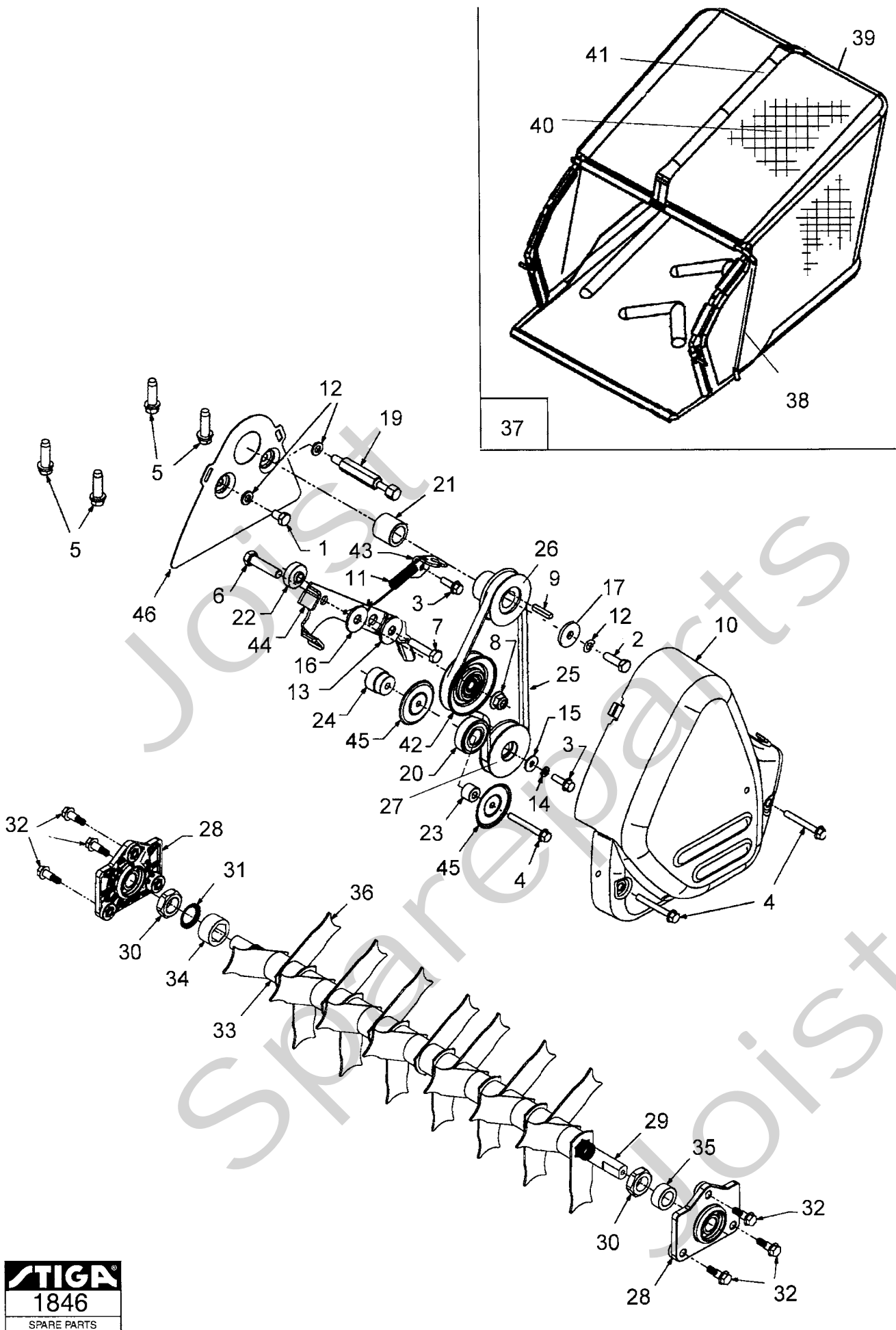


Utgåva Issue		Bildnr Picture No		VT 40 VERTIKALSKÄRARE CHASSI		VT 40 SCARIFIER CHASSIS		Sida Page	
2006- 12		1845						214	
Pos. Fig.	Antal/Quantity			Art nr Part No	Benämning	Description	Sats Kit	Anmärkning Notes	
	2413								
1	1			1126-0207-01	Spak	Lever			
2	1			1126-0208-01	Kåpa	Cover			
3	1			1126-0209-01	Manöverbygel	Control bail			
4	1			1126-0210-01	Fäste- hö	Bail mounting- RH			
5	1			1126-0211-01	Fäste- vä	Bail mounting- LH			
6	2			9948-0630-16	Skruv	Screw			
7	4			1126-0214-01	Skruv	Screw			
8	4			9898-0845-12	Skruv	Screw			
9	4			9747-0631-02	Låsmutter	Lock nut			
10	1			9747-0831-02	Mutter	Lock nut			
11	4			1126-0226-01	Låsratt	Locking knob			
12	3			1126-0237-01	Kabelhållare	Cable guide			
13	1			1126-0317-01	Handtag	Grip			
14	1			1126-0255-01	Fjäder	Spring			
15	2			1811-2066-01	Kupad bricka	Saddle washer			
16	2			9699-0090-02	Planbricka	Flat washer			
17	1			9699-0090-02	Planbricka	Flat washer			
18	1			1126-0270-01	Ansatskruv	Shoulder screw			
19	1			1126-0271-01	Ansatskruv	Shoulder screw			
20	1			1126-0277-01	Höjdställningswire	Height adjust cable			
21	1			1126-0279-01	Kopplingswire	Clutch cable			
22	1			1126-0282-01	Styre- underdel	Handle- lower			
23	1			1126-0283-01	Styre- överdel	Handle- upper			
24	1			1126-0308-01	Fäste	Cable retainer brkt			
25	1			1126-0313-01	Öglebult	Eye bolt			
26	1			9579-0008-00	Buntband	Cable holder			
27	1			1126-0278-01	Gasreglage m.wire	Throttle control			
28	1			9948-0645-16	Skruv	Screw			
29	4			9988-3545-12	Skruv	Screw			
30	1			1126-0219-01	Stag	Rod			
31	3			9747-0631-02	Låsmutter	Lock nut			
32	1			1126-0236-01	Deflektor	Deflector			
33	1			1126-0253-01	Vridfjäder- vä	Torsion spring- LH			
34	1			1126-0254-01	Vridfjäder- hö	Torsion spring- RH			
35	1			1126-0306-01	Ledplåt	Baffle			
36	1			1126-0227-01	Handtag	Grip			
37	2			9836-9618-12	Skruv	Screw			
38	4			1126-0215-01	Skruv	Screw			
39	6			9847-7919-16	Skruv	Screw			
40	1			1126-0232-01	Ledplåt- bakre	Baffle- rear			
41	1			1126-0233-01	Täckplåt- hö	Cover panel- RH			
42	1			1126-0234-01	Täckplåt- vä	Cover panel- LH			
43	1			1126-0205-01	Sidoram- vä	Side frame- LH			
44	1			1126-0206-01	Sidoram- hö	Side frame- RH			
45	4			9959-0620-16	Skruv	Screw			
46	1			1126-0305-01	Ram	Frame			
47	4			1126-0225-01	Navkapsel	Wheel cap			
48	4			1126-0260-01	Hjul	Wheel			
49	2			1126-0268-01	Ansatskruv	Shoulder screw			
50	2			1126-0275-01	Ansatskruv	Shoulder screw			
51	4			9747-0831-02	Mutter	Lock nut			
52	4			1126-0263-01	Bricka	Washer			
53	1			1126-0203-01	Inställningsaxel	Adjusting shaft			
54	2			1126-0202-01	Fäste	Bracket			
55	4			9959-0620-16	Skruv	Screw			
56	4			9997-0635-12	Skruv	Screw			
57	5			9747-0631-02	Låsmutter	Lock nut			
58	1			9959-0616-16	Skruv	Screw			
59	2			9699-0090-02	Planbricka	Flat washer			
60	1			1126-0224-01	Inställningsratt	Knob			
61	3			9699-0037-02	Bricka	Washer			
62	1			9694-0001-00	Fjäderbricka	Washer			
63	1			1126-0269-01	Inställningskruv	Adjusting screw			





Utgåva Issue		Bildnr Picture No		VT 40 VERTIKALSKÄRARE CHASSI		VT 40 SCARIFIER CHASSIS		Sida Page					
Pos. Fig.		Antal/Quantity		Art nr Part No		Benämning		Description		Sats Kit		Anmärkning Notes	
		2413											
64	1			1126-0291-01	Distans	Spacer							
65	1			1126-0218-01	Ledbult	Pivot pin							
66	1			9699-0035-02	Planbricka	Flat washer							
67	1			1811-2033-01	Saxsprint	Cotter pin							
68	1			1126-0257-01	Fjäder	Spring							



Utgåva Issue 2006-12	Bildnr Picture No 1846	VT 40 VERTIKALSKÄRARE KNIVAR	VT 40 SCARIFIER BLADES	Sida Page 218
----------------------------	------------------------------	------------------------------------	------------------------------	---------------------

Pos. Fig.	Antal/Quantity			Art nr Part No	Benämning	Description	Sats Kit	Anmärkning Notes
	2413							
1	1			9987-5113-16	Skruv	Screw		
2	1			9987-5125-16	Skruv	Screw		
3	2			9959-0620-16	Skruv	Screw		
4	3			1126-0212-01	Skruv	Screw		
5	4			9997-0840-16	Skruv	Screw		
6	1			9988-3738-12	Skruv	Screw		
7	1			9997-0835-12	Skruv	Screw		
8	1			1132-0695-01	Mutter	Nut		
9	1			1126-0221-01	Kil	Key		
10	1			1126-0235-01	Remskydd	Belt cover		
11	1			1126-0256-01	Fjäder	Spring		
12	3			9683-0030-02	Låsbricka	Lock washer		
13	1			1126-0261-01	Bricka	Washer		
14	1			9683-0025-02	Låsbricka	Lock washer		
15	1			9699-0025-02	Planbricka	Washer		
16	1			9699-0035-02	Planbricka	Flat washer		
17	1			1126-0267-01	Planbricka	Flat washer		
19	1			1126-0272-01	Remstyrning	Belt return screw		
20	1			9549-0019-00	Kullager	Ball bearing		
21	1			1126-0289-01	Distans	Spacer		
22	1			1126-0290-01	Distans	Spacer		
23	1			1126-0292-01	Distans	Spacer		
24	1			1126-0293-01	Distans	Spacer		
25	1			1126-0295-01	Kilrem	V-belt		
26	1			1126-0297-01	Motorremskiva	Engine pulley		
27	1			1126-0298-01	Remskiva	Belt pulley		
28	2			1126-0204-01	Lager	Bearing		
29	1			1126-0217-01	Axel	Shaft		
30	2			1126-0220-01	Mutter (vå-gånga)	Nut (LH-thread)		
31	1			1126-0262-01	Låsbricka	Lock washer		
32	6			1126-0270-01	Ansätsskruv	Shoulder screw		
33	20			1126-0286-01	Distans	Spacer		
34	1			1126-0287-01	Distans	Spacer		
35	1			1126-0288-01	Distans	Spacer		
36	21			1126-0304-01	Kniv	Blade		
37	1			..26-9924-11	Uppsamlare kpl.	Collecting bag assy		Tillbehör/Accessory
38	1			1126-0300-01	• Säckram	• Bag frame		
39	1			1126-0301-01	• Ramrör	• Frame tube		
40	1			1126-0302-01	• Uppsamlingsäck	• Bag		
41	1			1126-0303-01	• Handtag	• Handle		
42	1			1126-0299-01	Spännrulle	Tension roller		
43	1			1126-0307-01	Fäste	Mounting bracket		
44	1			1126-0309-01	Spännarm	Idler arm		
45	2			1126-0310-01	Lagerbricka	Bearing washer		
46	1			1126-0311-01	Skyddsplåt	Pulley guard		