

Genuine Spare Parts

www.stiga.com

928-928T Model Year 2002/03

includes:

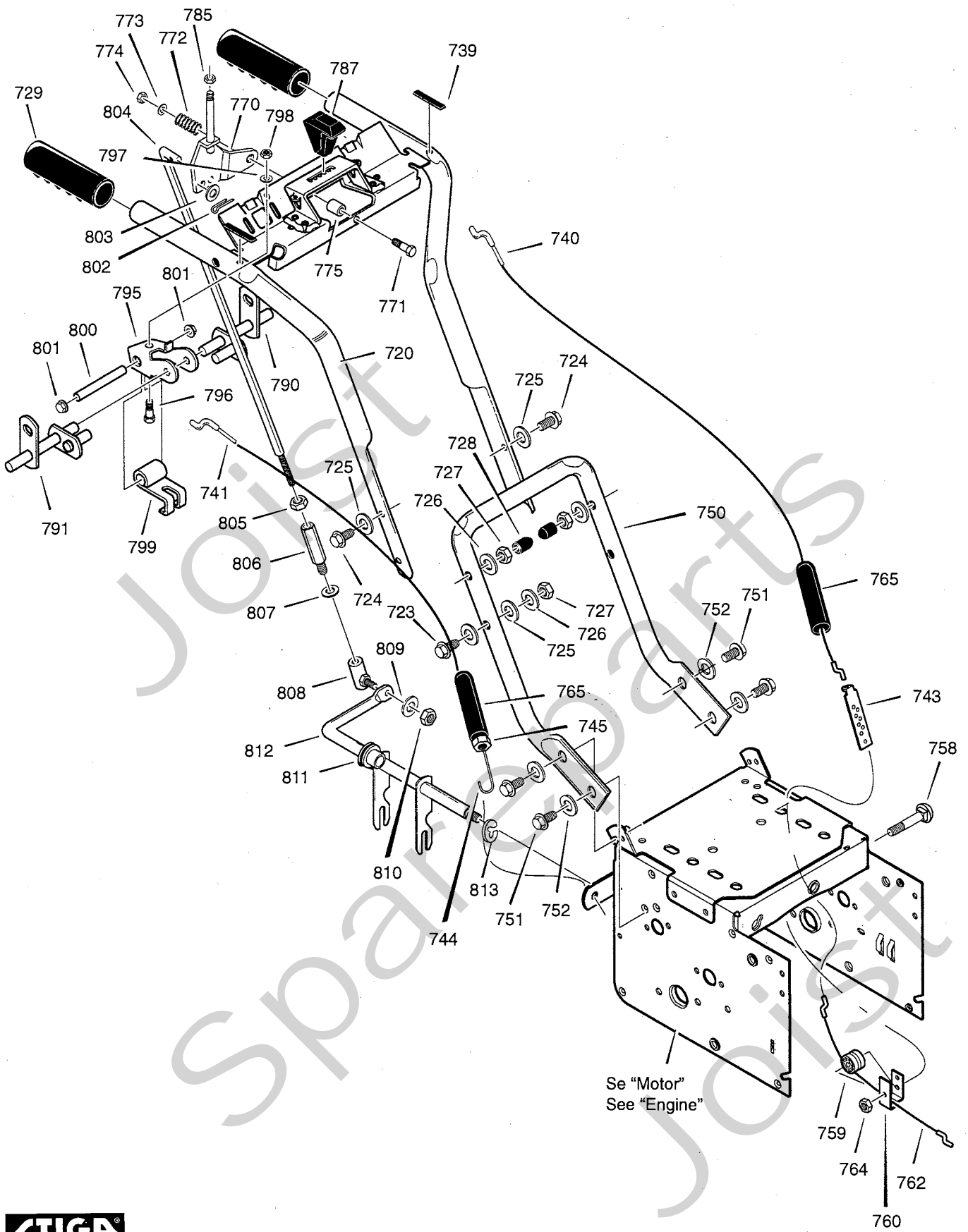
- 18-2837-22 Model 928
- 18-2838-22 Model 928T

- Use GLOBAL GARDEN PRODUCT Genuine Spare Parts specified in the parts list for repair and/or replacement.
- The contents described in the parts list may change due to improvement.
- The drawings of the spare parts are only indicative and might not represent the part in question exactly.
- The indications "right" - "left" - "front" - "rear" refer to the position of the operator when using the machine.
- When placing orders of parts for repair and/or replacement, make sure that the illustrated parts list is the one applying to the machine's year of manufacture, as shown on the identification plate attached to the machine.

COPYRIGHT by GLOBAL GARDEN PRODUCTS

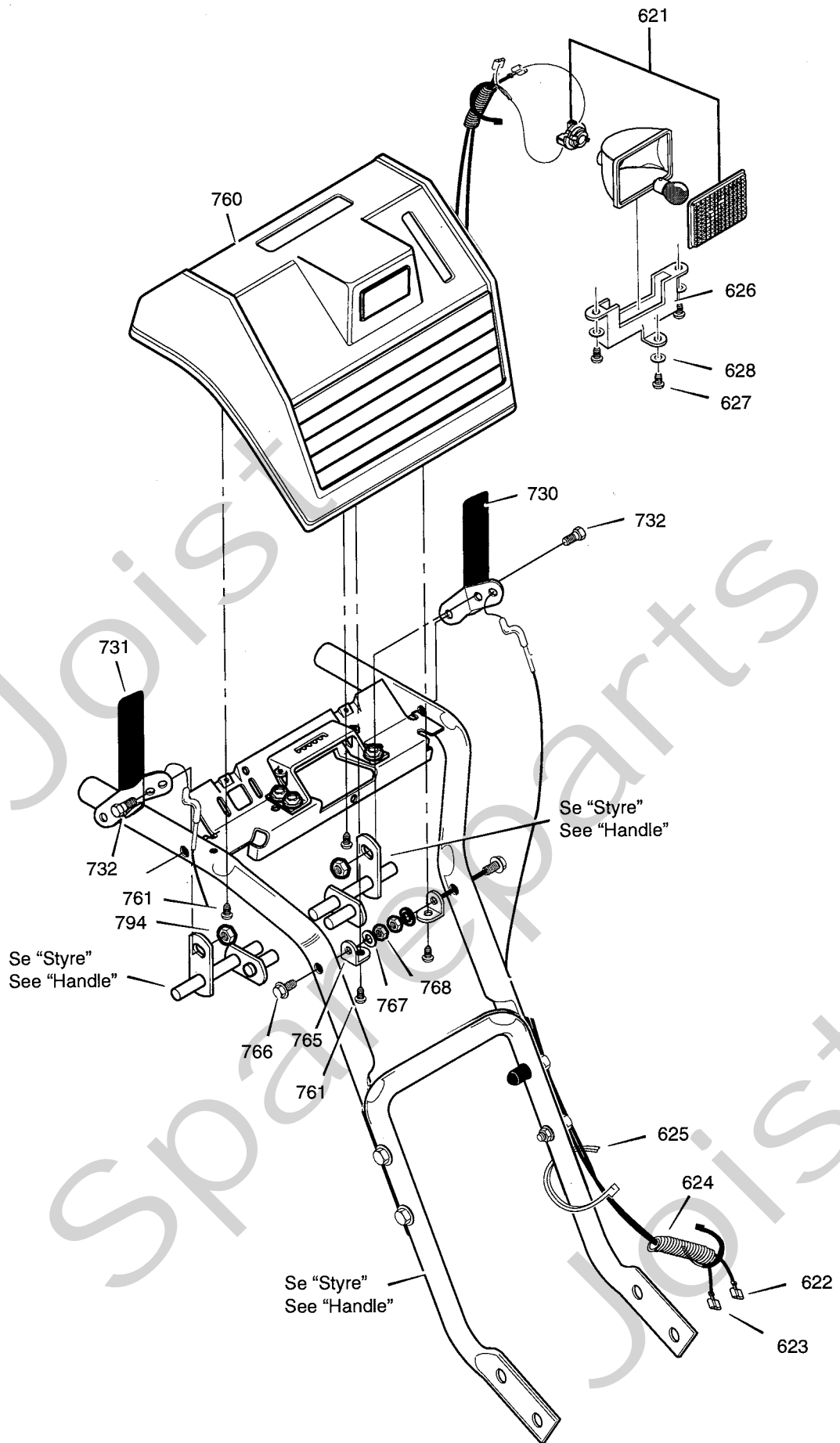
All rights reserved. No part of this material may be reproduced or transmitted, in any form or by any means, electronic or mechanical, including photocopying, recording or by any information storage and retrieval system, without permission in writing from GLOBAL GARDEN PRODUCTS.

STIGA®

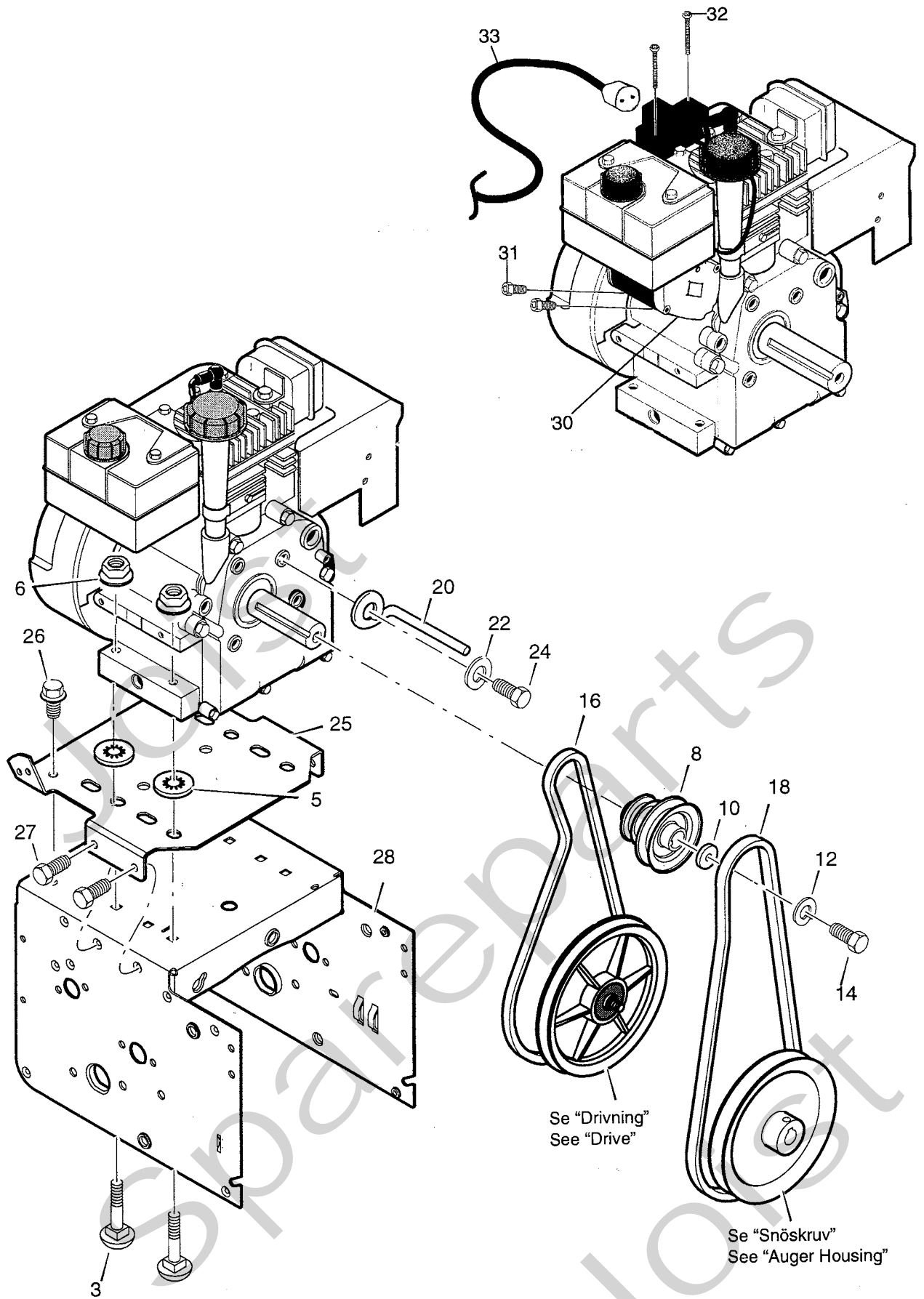


Utgåva Issue		Bildnr Picture No		928-928T STYRE		928-928T HANDLE		Sida Page	
2002-49		1332						50	
Pos. Fig.	Antal/Quantity			Art nr Part No	Benämning	Description	Sats Kit	Anmärkning Notes	
	2837	2838							
720	1	1		1812-1194-01	Styre-överdel	Handle- upper.....			
723	2	2		9988-3751-12	Skruv	Screw.....			
724	2	2		9988-3764-12	Skruv	Screw.....			
725	6	6		9699-0035-02	Planbricka.....	Flat washer.....			
726	4	4		9683-0035-02	Låsbricka.....	Lock washer.....			
727	4	4		9795-3731-02	Mutter.....	Nut.....			
728	2	2		1812-0830-01	Plastknopp.....	Plastic stop.....			
729	2	2		1812-0955-01	Handtag.....	Handle grip.....			
739	2	2		1812-0520-01	Skydd.....	Protection.....			
740	1	1		1812-1729-01	Kopplingswire.....	Clutch cable.....			
741	1	1		1812-1519-01	Reglagewire.....	Control wire.....			
743	1	1		1133-0977-01	Wirefäste.....	Cable adjust bracket.....			
744	1	1		1812-0254-01	Fjäder.....	Spring.....			
745	1	1		9743-3521-32	Mutter.....	Nut.....			
750	1	1		1812-0553-01	Styre-underdel.....	Handle- lower.....			
751	4	4		1133-0057-01	Skruv.....	Screw.....			
752	4	4		9683-0030-02	Låsbricka.....	Lock washer.....			
758	1	1		1812-1755-01	Skruv.....	Screw.....			
759	1	1		1812-1205-01	Spole.....	Spool.....			
760	1	1		1812-1702-01	Fäste.....	Bracket.....			
762	1	1		1812-1727-01	Reglagewire- nedre.....	Drive cable- lower.....			
764	1	1		9743-3521-32	Mutter.....	Nut.....			
765	2	2		1133-0968-01	Wirehylsa.....	Clutch spring boot.....			
770	1	1		1812-1422-01	Växelspak.....	Gear shifter.....			
771	1	1		9988-3764-12	Skruv.....	Screw.....			
772	1	1		1812-0304-01	Fjäder.....	Spring.....			
773	1	1		9699-0035-02	Planbricka.....	Flat washer.....			
774	1	1		9743-3721-32	Mutter.....	Nut.....			
775	1	1		1812-1193-01	Distans.....	Spacer.....			
785	1	1		9795-3531-02	Mutter.....	Nut.....			
787	1	1		1812-1293-01	Reglageknopp.....	Knob.....			
790	1	1		1812-1414-01	Spärrstång- vä.....	Bail rod- L.H.....			
791	1	1		1812-1188-01	Spärrstång- hö.....	Bail rod- R.H.....			
795	1	1		1812-1593-01	Fäste.....	Cam retainer bracket.....			
796	1	1		9988-3619-16	Skruv.....	Screw.....			
797	1	1		9683-0030-02	Låsbricka.....	Lock washer.....			
798	1	1		9795-3631-02	Mutter.....	Nut.....			
799	1	1		1812-0834-01	Låsfjäder.....	Cam lock spring.....			
800	1	1		1812-1280-01	Sprint.....	Pin latch.....			
801	2	2		1812-1483-01	Låsning.....	Retainer.....			
802	1	1		9599-0036-02	Saxsprint.....	Split pin.....			
803	1	1		9699-0029-02	Planbricka.....	Flat washer.....			
804	1	1		1812-1242-01	Växelstång.....	Speed control rod.....			
805	1	1		9794-5131-02	Mutter.....	Nut.....			
806	1	1		1812-0622-01	Skruvhylsa.....	Adaptor.....			
807	1	1		9683-0030-02	Låsbricka.....	Lock washer.....			
808	1	1		1812-0627-01	Kulled.....	Ball joint.....			
809	1	1		9683-0030-02	Låsbricka.....	Lock washer.....			
810	1	1		9794-5131-02	Mutter.....	Nut.....			
811	1	1		1812-1219-01	Plastbussning.....	Plastic bushing.....			
812	1	1		1812-1720-01	Växelarm.....	Yoke rod.....			
813	1	1		1812-1672-01	Låsring.....	Retainer ring.....			

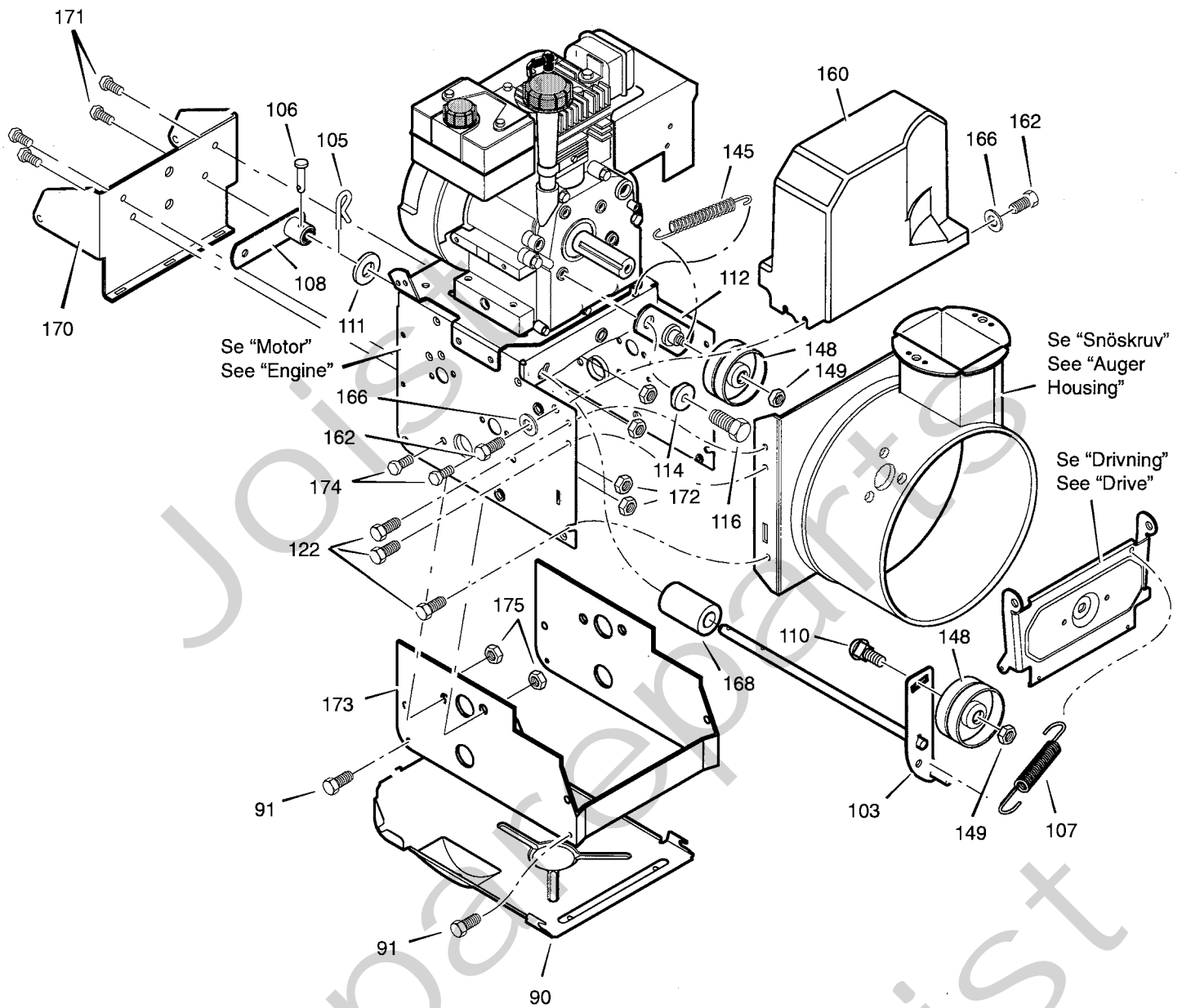
X



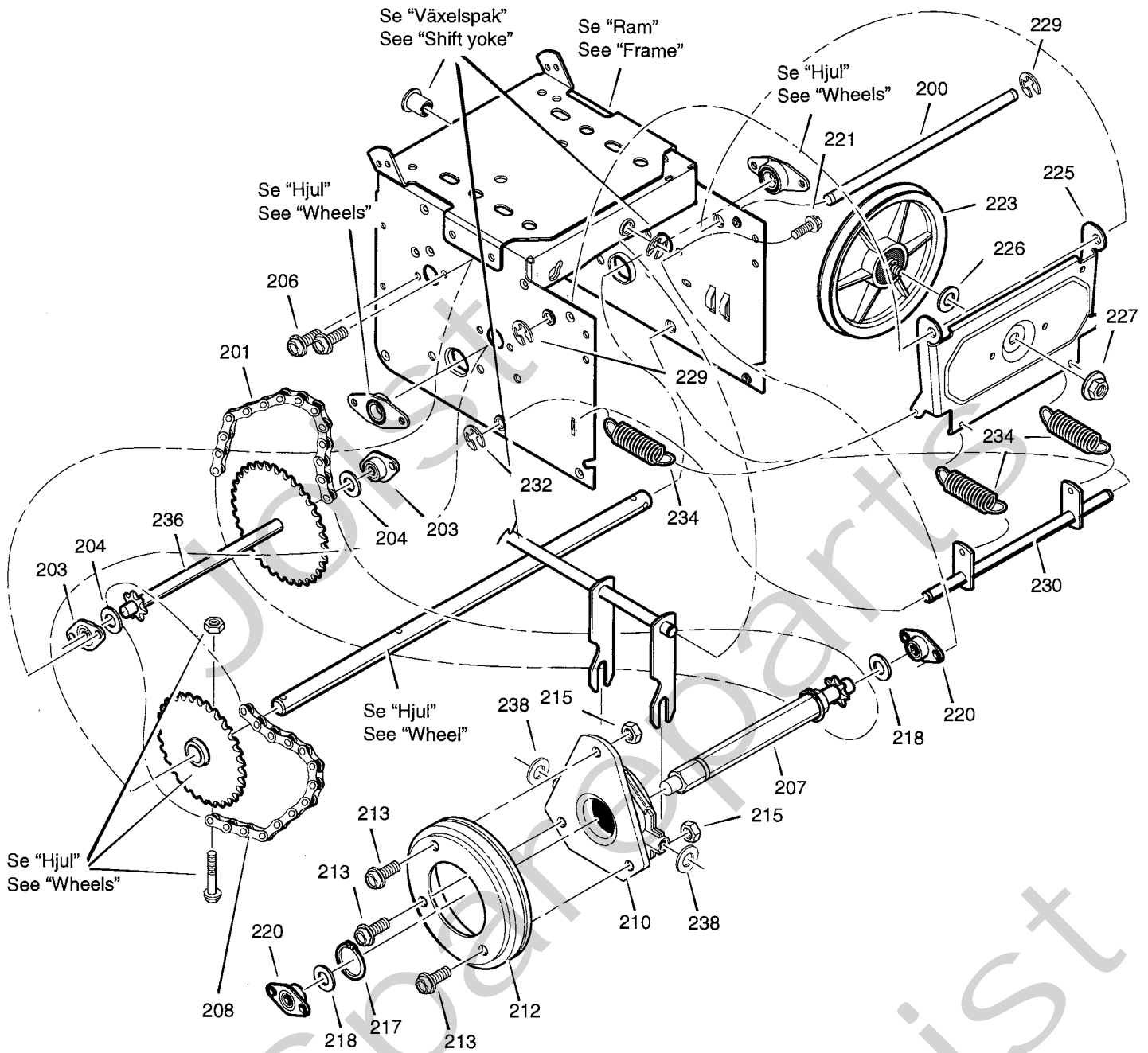
Utgåva Issue		Bildnr Picture No		928-928T PANEL	928-928T CONTROL PANEL	Sida Page		
2002-49		1331				52		
Pos. Fig.	Antal/Quantity			Art nr Part No	Benämning	Description	Sats Kit	Anmärkning Notes
	2837	2838						
621	1	1		1812-1478-01	Strålkastare kpl.....	Headlight assy.....		
621 A	1	1		1812-1195-01	• Strålkastarlins.....	• Lens cover		
621 B	1	1		1812-1196-01	• Strålkastarhus.....	• Light housing		
621 C	1	1		1812-1245-01	• Glödlampa	• Light bulb		
621 D	1	1		1812-1197-01	• Lamphållare.....	• Lamp holder.....		
622	1	1		1812-1390-01	Kabel	Wire		
623	1	1		1812-1389-01	Jordkabel.....	Ground wire		
624	1	1		1812-1382-01	Skydds rör.....	Conduit		
625	2	2		1133-0220-01	Kabelhållare.....	Wire tie		
626	1	1		1812-1187-01	Lampfäste.....	Light bracket		
627	3	3		1812-1476-01	Skruv	Screw		
628	3	3		1812-1477-01	Planbricka.....	Flat washer.....		
730	1	1		1812-1416-01	Kopplingshandtag- vä.....	Clutch handle- L.H.....		
731	1	1		1812-1417-01	Kopplingshandtag- hö.....	Clutch handle- R.H.....		
732	2	2		9988-3513-16	Skruv	Screw		
760	1	1		1812-1294-01	Reglagepanel	Control panel.....		
761	4	4		1812-1394-01	Skruv	Screw		
765	2	2		1812-1186-01	Panelfäste.....	Panel bracket		
766	2	2		9988-3645-16	Skruv	Screw		
767	2	2		9683-0030-02	Låsbricka.....	Lock washer.....		
768	2	2		9795-3631-02	Mutter.....	Nut		
794	2	2		9795-3531-02	Mutter.....	Nut		



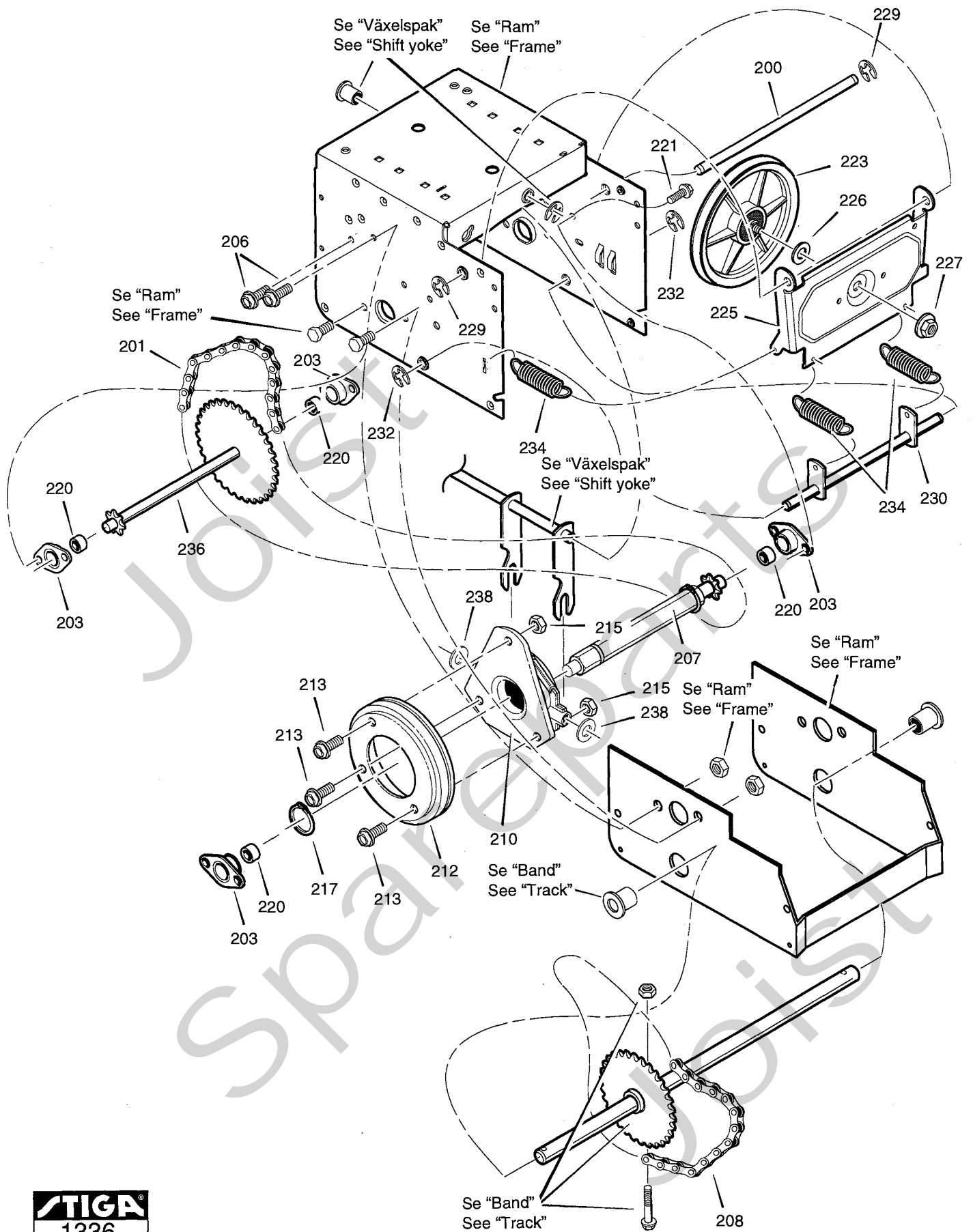
Utgåva Issue		Bildnr Picture No		928-928T MOTOR	928-928T ENGINE	Sida Page		
2002-49		1314				54		
Pos. Fig.	Antal/Quantity			Art nr Part No	Benämning	Description	Sats Kit	Anmärkning Notes
	2837	2838						
3	4	4		1812-1678-01	Vagnsbult	Carriage bolt		
5	4	4		1812-1681-01	Hållare	Retainer		
6	4	4		9795-3631-02	Mutter	Nut		
8	1	1		1812-1719-01	Motorremskiva	Engine pulley		
10	1	1		1812-1691-01	Bricka	Washer		
12	1	1		9683-0035-02	Låsbricka	Lock washer		
14	1	1		1133-0762-01	Skruv	Screw		
16	1	1		1812-9016-01	Drivrem	Drive belt		
18	1	1		1812-9020-01	Drivrem	Drive belt		
20	1	1		1812-1742-01	Remstyrning	Belt guide		
22	1	1		9699-0030-02	Planbricka	Flat washer		
24	1	1		9987-5119-16	Skruv	Screw		
25	1	1		1812-1703-01	Motorplatta	Engine mount plate		
26	2	2		9988-3516-16	Skruv	Screw		
27	4	4		1812-0385-01	Skruv	Screw		
28	1			1812-1695-01	Motorchassi	Engine box frame		
28		1		1812-1749-01	Motorchassi	Engine box frame		
30	1	1		37102	Startmotor kpl	Starter motor assy		
31	2	2		1812-1356-01	Skruv	Screw		Nedre/lower
31	2	2		1812-1616-01	Ansattsskruv	Shoulder screw		Övre/upper
32	2	2		1812-1617-01	Skruv	Screw		
33	1	1		1812-1615-01	Förlängningssladd	Extension cord		



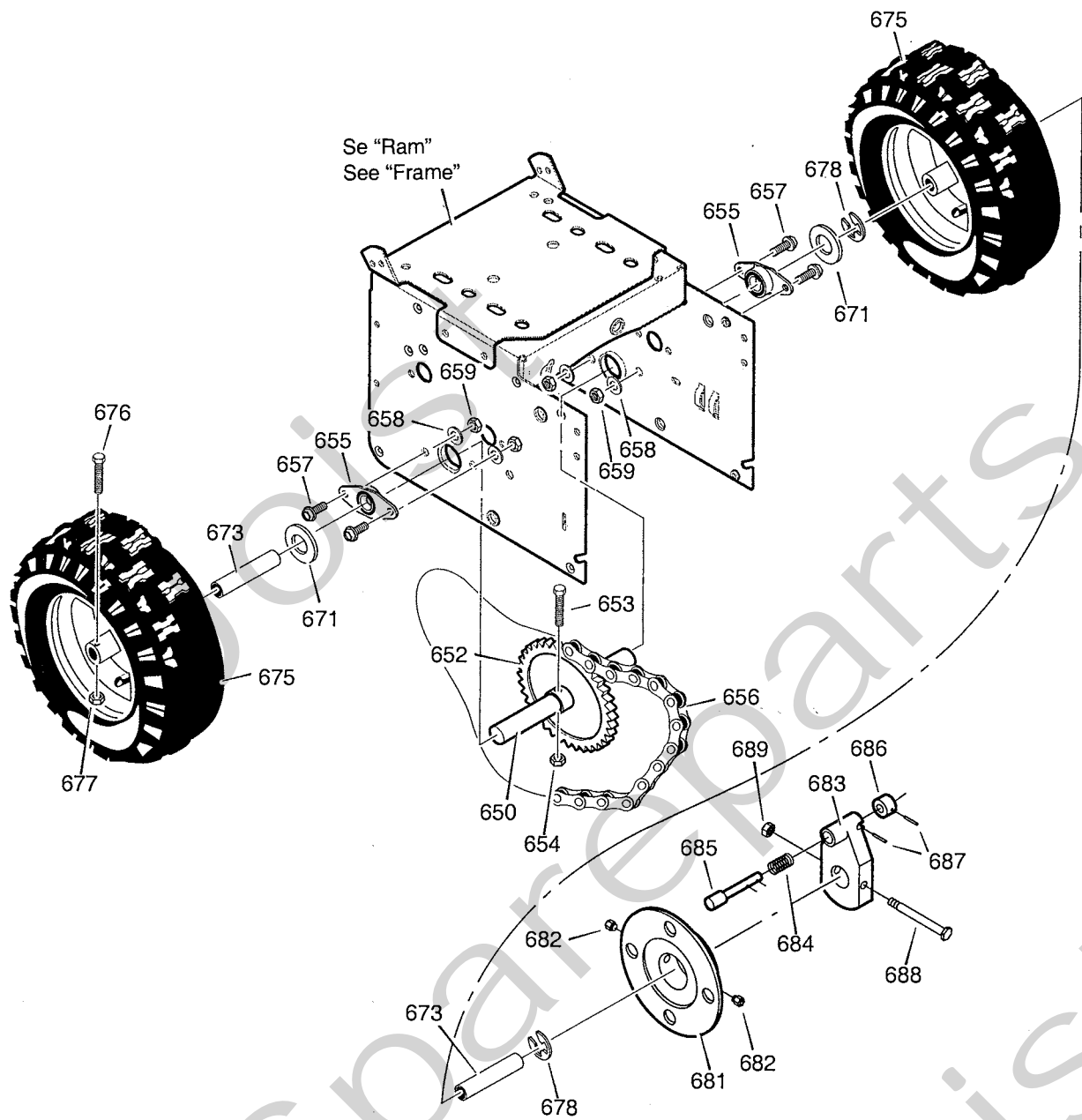
Utgåva Issue		Bildnr Picture No		928- 928T RAM		928- 928T FRAME		Sida Page	
2002- 49		1329						56	
Pos. Fig.	Antal/Quantity			Art nr Part No	Benämning	Description	Sats Kit	Anmärkning Notes	
	2837	2838							
90	1	1		1812- 1700- 01	Bottenplåt	Bottom cover			
91	4	4		9988- 3516- 16	Skruv	Screw			
103	1	1		1812- 1747- 01	Spännarm	Idler			
105	1	1		1812- 1511- 01	Låsstift	Hair pin			
106	1	1		1812- 1533- 01	Pinne	Klik pin			
107	1	1		1812- 1676- 01	Fjäder	Tension spring			
108	1	1		1812- 1693- 01	Fjäderfäste	Spring attachment			
110	1	1		9899- 3732- 16	Skruv	Screw			
111	1	1		1812- 1509- 01	Planbricka	Flat washer			
112	1	1		1812- 1722- 01	Spännrullsfäste	Idler bracket			
114	1	1		1812- 1705- 01	Bussning	Bushing			
116	1	1		9987- 5119- 16	Skruv	Screw			
122	8	8		1812- 0385- 01	Skruv	Screw			
145	1	1		1812- 0329- 01	Fjäder	Spring			
148	2	2		1812- 0305- 01	Spännrulle	Tension roller			
149	2	2		9743- 3721- 32	Mutter	Nut			
160	1			1812- 1698- 01	Remskydd	Belt cover			
160		1		1812- 1738- 01	Remskydd	Belt cover			
162	2	2		1812- 1680- 01	Skruv	Screw			
166	2	2		9699- 0028- 02	Planbricka	Flat washer			
168	1	1		1812- 1741- 01	Distans	Spacer			
170		1		1812- 1744- 01	Fäste	Bracket			
171		4		9988- 3619- 16	Skruv	Screw			
172		4		9795- 3631- 02	Mutter	Nut			
173		1		1812- 1743- 01	Chassipåbyggnad	Frame extension			
174		4		9988- 3719- 16	Skruv	Screw			
175		4		9795- 3731- 02	Mutter	Nut			



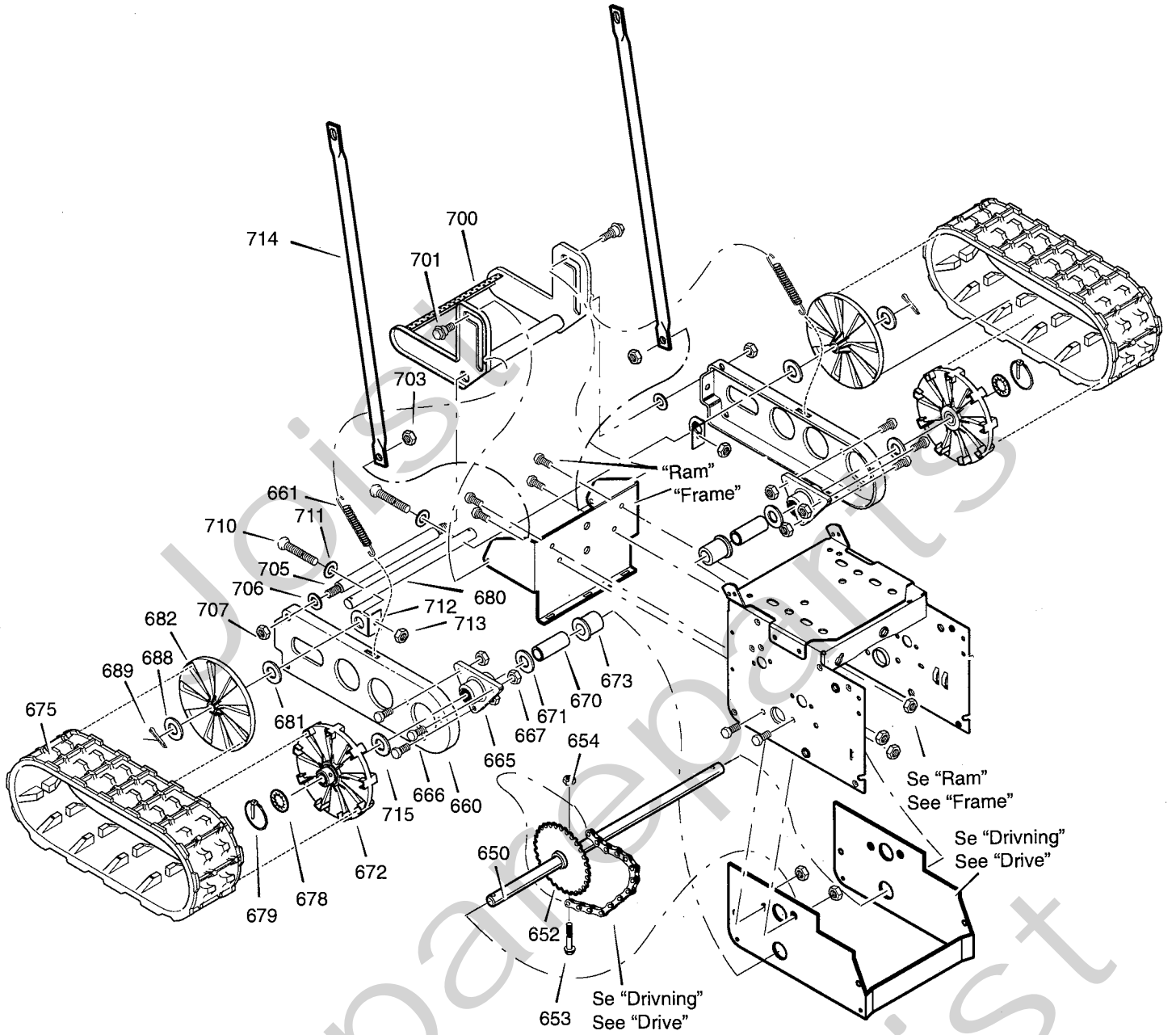
Utgåva Issue		Bildnr Picture No		928 DRIVNING	928 DRIVE	Sida Page		
2002-49		1335				58		
Pos. Fig.	Antal/Quantity			Art nr Part No	Benämning	Description	Sats Kit	Anmärkning Notes
	2837							
200	1			1812-1711-01	Axel- svängplatta	Axle- swing plate		
201	1			1812-1686-01	Kedja	Chain		
203	2			1812-1200-01	Lagerhållare	Bearing retainer		Utan lager, w/o bear.
203	2			1812-1207-01	Kullager	Ball bearing		
204	2			1812-1204-01	Bricka	Washer		
206	4			1812-0385-01	Skruv	Screw		
207	1			1812-1714-01	Sexkantsaxel	Hex shaft		
208	1			1812-1688-01	Kedja	Chain		
210	1			1812-1313-01	Lager	Trunion bearing		
212	1			1812-9002-01	Friktionshjul	Friction disc		
213	3			9988-3516-16	Skruv	Screw		
215	3			9795-3531-02	Mutter	Nut		
217	1			1812-1687-01	Låsring	Retext ring		
218	2			1812-1204-01	Bricka	Washer		
220	2			1812-1200-01	Lagerhållare	Bearing retainer		Utan lager, w/o bear.
220	2			1812-1207-01	Kullager	Ball bearing		
221	4			1812-0385-01	Skruv	Screw		
223	1			1812-1725-01	Friktionsremskiva	Friction pulley		
225	1			1812-1701-01	Svängplatta	Swing plate		
226	1			1812-1739-01	Distans	Spacer		
227	1			1812-1674-01	Flänslåsmutter	Flange lock nut		
229	2			1812-1672-01	Låsring	Retainer ring		
230	1			1812-1718-01	Fjäderlänkarm	Spring link		
232	2			1812-1672-01	Låsring	Retainer ring		
234	3			1812-1675-01	Fjäder	Spring		
236	1			1812-1715-01	Mellanaxel m.drev	Intermed. sprocket		33T/7T
238	2			9699-0038-02	Planbricka	Flat washer		



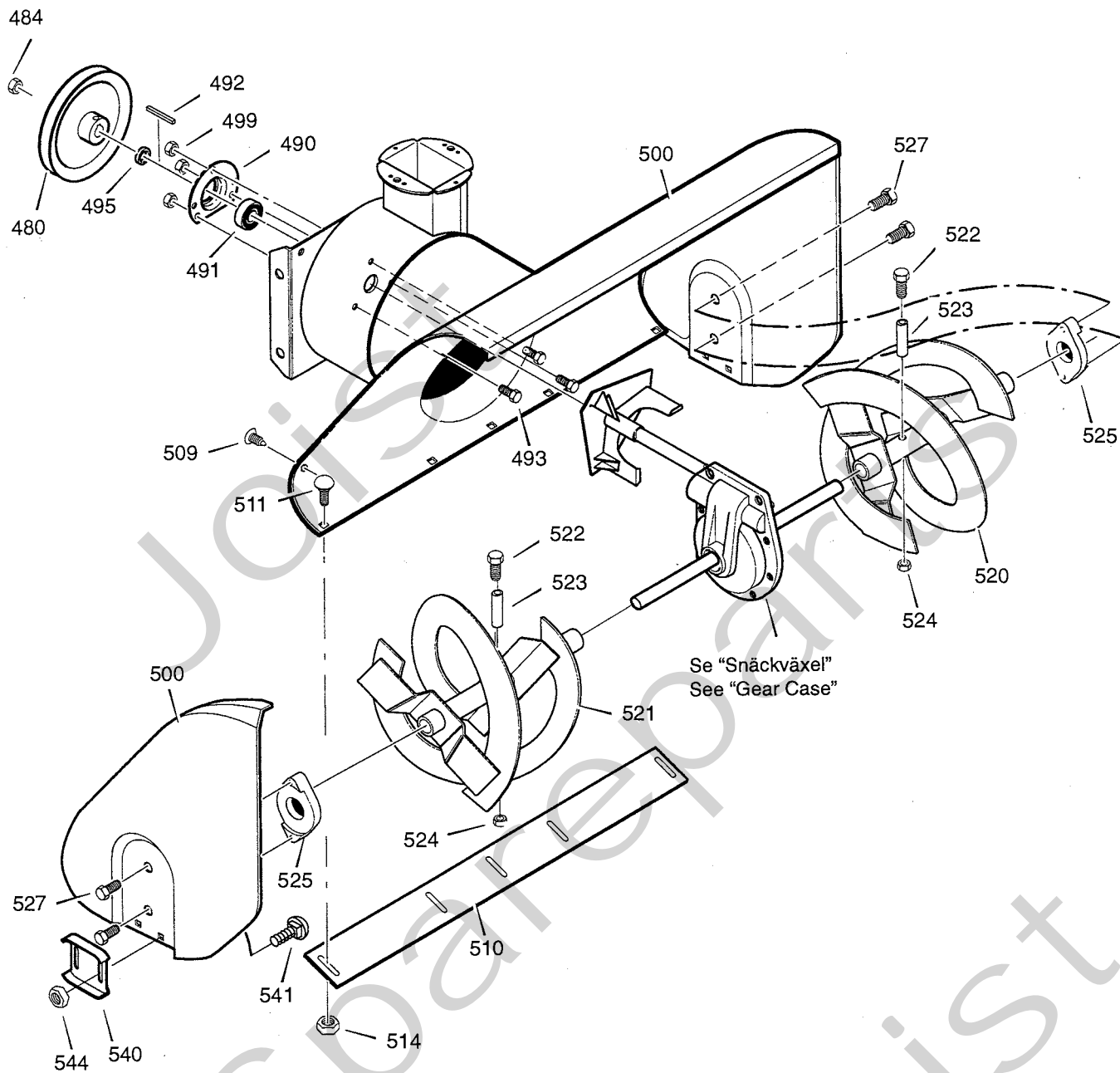
Utgåva Issue		Bildnr Picture No		928T DRIVNING	928T DRIVE	Sida Page		
2002-49		1336				60		
Pos. Fig.	Antal/Quantity			Art nr Part No	Benämning	Description	Sats Kit	Anmärkning Notes
	2838							
200	1			1812-1713-01	Axel-svängplatta	Axle-swing plate		
201	1			1812-1686-01	Kedja	Chain		
203	4			1812-1200-01	Lagerhållare	Bearing retainer		
206	4			1812-0385-01	Skruv	Screw		
207	1			1812-1714-01	Sexkantsaxel	Hex shaft		
208	1			1812-1748-01	Kedja	Chain		
210	1			1812-1313-01	Lager	Trunion bearing		
212	1			1812-9002-01	Friktionshjul	Friction disc		
213	3			9988-3516-16	Skruv	Screw		
215	3			9795-3531-02	Mutter	Nut		
217	1			1812-1687-01	Låsring	Retext ring		
220	4			1812-1207-01	Kullager	Ball bearing		
221	4			1812-0385-01	Skruv	Screw		
223	1			1812-1725-01	Friktionsremskiva	Friction pulley		
225	1			1812-1701-01	Svängplatta	Swing plate		
226	1			1812-1739-01	Distans	Spacer		
227	1			1812-1674-01	Flänslåsmutter	Flange lock nut		
229	2			1812-1672-01	Låsring	Retainer ring		
230	1			1812-1718-01	Fjäderlänkarm	Spring link		
232	2			1812-1672-01	Låsring	Retainer ring		
234	3			1812-1675-01	Fjäder	Spring		
236	1			1812-1715-01	Mellanaxel m.drev	Intermed. sprocket	33T/7T	
238	2			9699-0038-02	Planbricka	Flat washer		



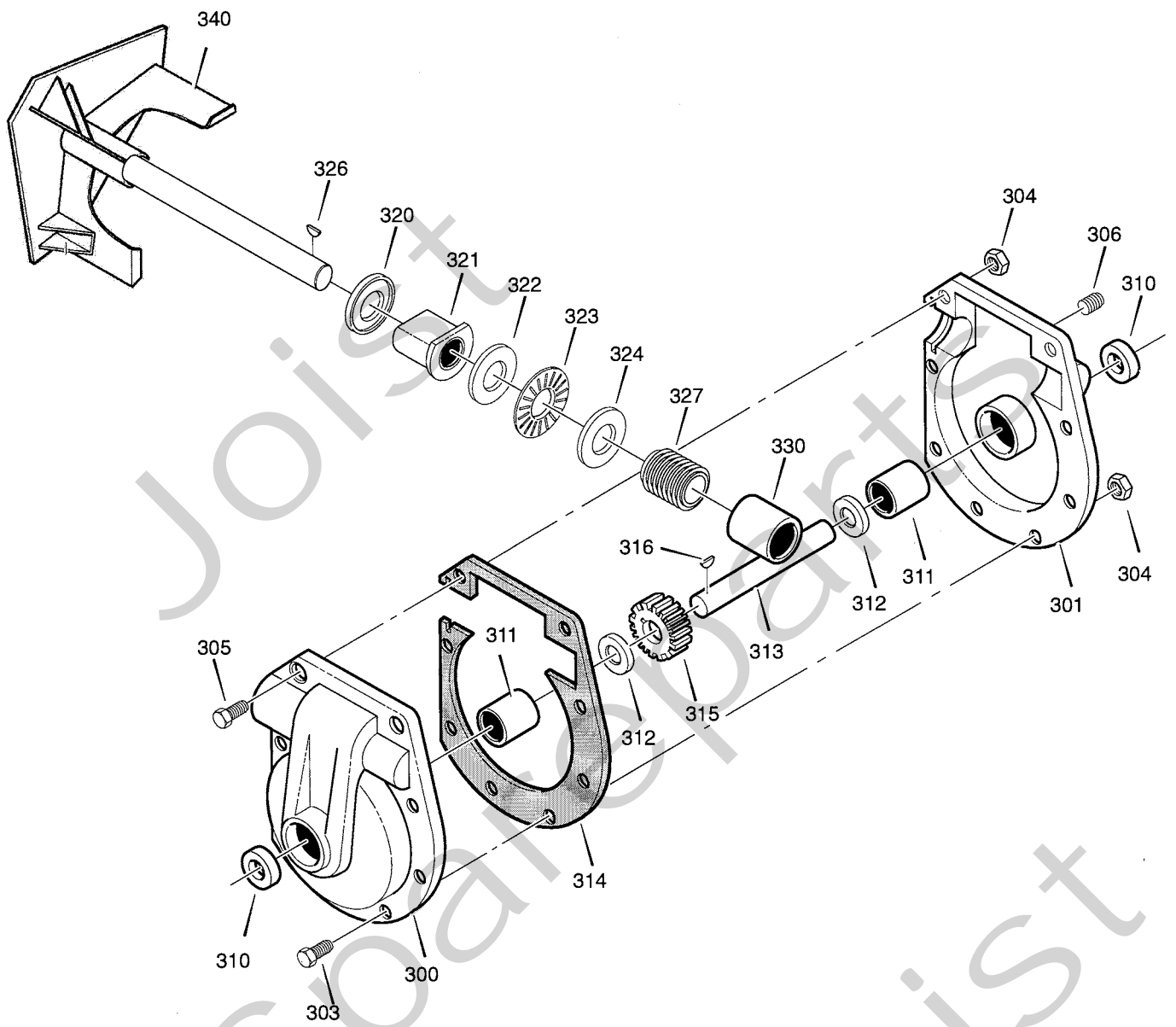
Utgåva Issue		Bildnr Picture No		928 HJUL		928 WHEELS		Sida Page	
2002-49		1339A						62	
Pos. Fig.	Antal/Quantity			Art nr Part No	Benämning	Description	Sats Kit	Anmärkning Notes	
	2837								
X 650	1			1812-1717-01	Hjulaxel.....	Axle shaft.....			
652	1			1812-1712-01	Kedjedrev.....	Sprocket.....			
653	1			1812-1755-01	Skruv.....	Screw.....			
654	1			9743-3521-32	Mutter.....	Nut.....			
655	2			1812-0820-01	Lager.....	Bearing.....			
656	1			1812-1688-01	Kedja.....	Chain.....			
657	4			9988-3719-16	Skruv.....	Screw.....			
658	4			9683-0035-02	Låsbricka.....	Lock washer.....			
659	4			9795-3731-02	Mutter.....	Nut.....			
671	2			1812-0407-01	Bricka.....	Washer.....			
673	2			1812-1733-01	Hjulbussning.....	Wheel bushing.....			
675	2			1812-1266-01	Hjul.....	Wheel.....	4.00/4.80 - 8		
676	1			1812-1114-01	Bult.....	Bolt.....			
677	1			9743-3521-32	Mutter.....	Nut.....			
678	2			1812-0567-01	Låsring.....	Retaining ring.....			
681	1			1812-1606-01	Hjullåstrik.....	Wheel disc.....			
682	2			1812-1753-01	Skruv.....	Screw.....			
683	1			1812-1605-01	Hjullåsnav.....	Wheel lock hub.....			
684	1			1812-1668-01	Hjullåssats.....	Wheel lock kit.....	Inkl. pos 684,685,686		
X 687	2			1812-1770-01	Stift.....	Pin.....			
X 688	1			1812-1756-01	Skruv.....	Screw.....			
689	1			9743-3521-32	Mutter.....	Nut.....			



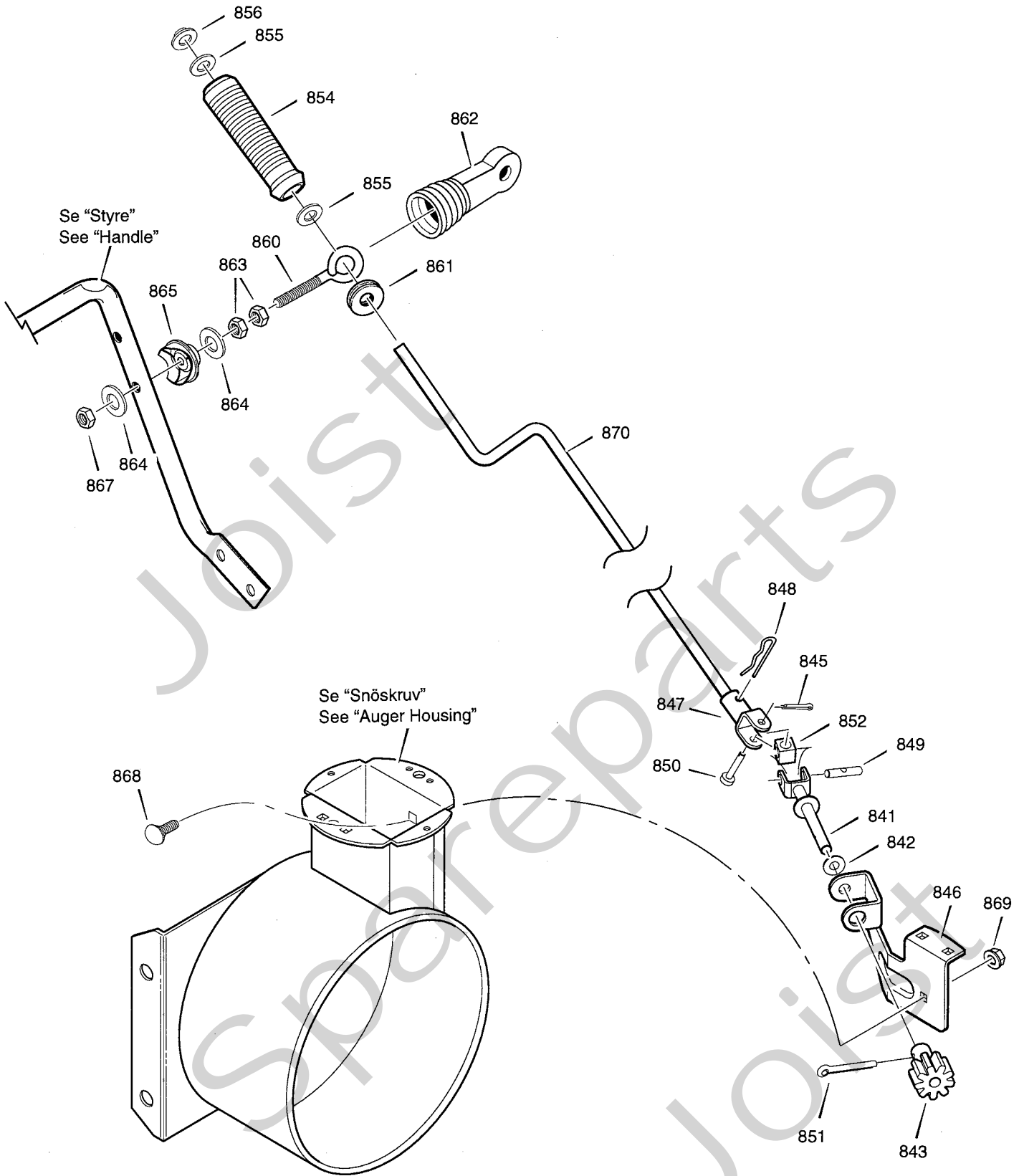
Utgåva Issue		Bildnr Picture No		928T BAND	928T TRACK	Sida Page		
2002-49		1340				64		
Pos. Fig.	Antal/Quantity			Art nr Part No	Benämning	Description	Sats Kit	Anmärkning Notes
	2838							
X 650	1			1812-1745-01	Axel	Axle shaft		
652	1			1812-1216-01	Kedjedrev.....	Sprocket.....		
653	1			1812-1756-01	Skruv	Screw		
654	1			9743-3521-32	Mutter.....	Nut		
660	2			1812-1223-01	Stödplåt.....	Plate track drive		
661	2			1812-0321-01	Fjäder.....	Spring		
665	2			1812-1484-01	Lager	Track bearing		
666	6			9988-3519-16	Skruv	Screw		
667	6			9727-3541-22	Mutter.....	Nut		
670	2			1812-1506-01	Distans	Spacer.....		
671	2			1812-0407-01	Bricka	Washer.....		
672	2			1812-1174-01	Drivhjul-band.....	Sprocket-track drive.....		
673	2			1812-1724-01	Lager	Axle bearing		
675	2			1812-1241-01	Drivband.....	Track		
678	2			1812-0567-01	Låsring	Retaining ring		
679	2			1812-0408-01	Låssprint	Clik pin		
680	1			1812-1230-01	Axel	Shaft		
681	2			1812-1199-01	Planbricka.....	Flat washer.....		
682	2			1812-1175-01	Bandhjul	Idler shaft wheel.....		
688	2			1812-1505-01	Planbricka.....	Flat washer.....		
689	2			1812-0939-01	Låspinne.....	Self locking pin		
700	1			1812-1225-01	Pedal	Pedal weight transfer		
701	2			1812-0603-01	Ansatsbult	Bolt		
703	2			9795-3631-02	Mutter.....	Nut		
705	1			1812-1224-01	Pedalaxel.....	Foot pedal shaft		
706	2			9699-0035-02	Planbricka.....	Flat washer.....		
707	2			1132-0695-01	Mutter.....	Nut		
710	2			1812-0907-01	Bult	Bolt		
711	2			9699-0028-02	Planbricka.....	Flat washer.....		
712	2			1812-1689-01	Fäste.....	Bracket.....		
713	2			9743-3521-32	Mutter.....	Nut		
714	2			1812-1746-01	Stag	Brace.....		
715	2			1812-0665-01	Bricka	Washer.....		



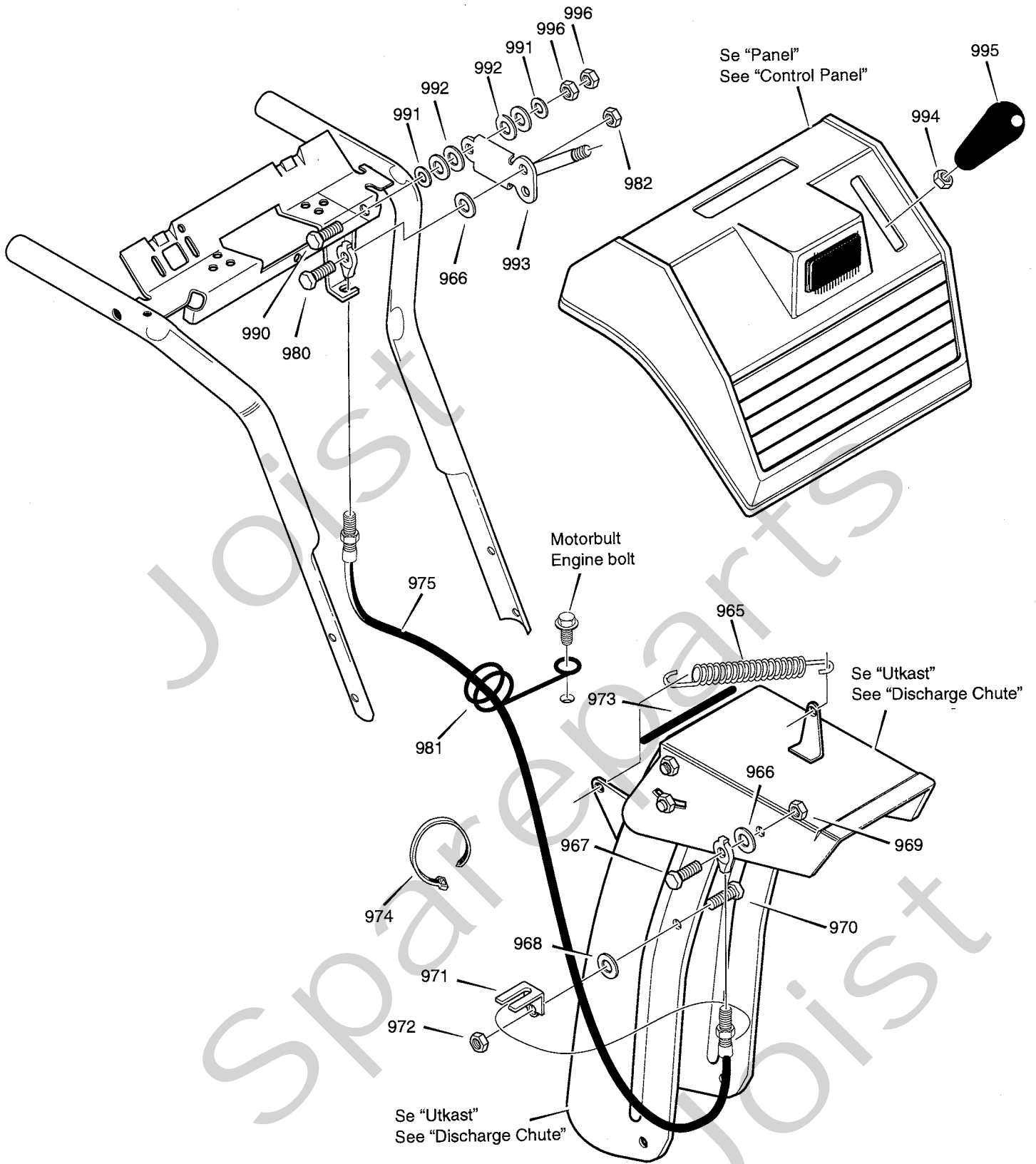
Utgåva Issue		Bildnr Picture No		928-928T SNÖSKRUV		928-928T AUGER HOUSING		Sida Page	
2002-49		1326						66	
Pos. Fig.	Antal/Quantity			Art nr Part No	Benämning	Description	Sats Kit	Anmärkning Notes	
	2837	2838							
480	1	1		1812-1261-01	Remskiva.....	Auger pulley.....			
484	1	1		1812-1673-01	Mutter.....	Nut.....			
490	1	1		1812-1690-01	Kullagerhållare.....	Ball bearing retainer.....			
491	1	1		1812-1383-01	Kullager.....	Ball bearing.....			
492	1	1		1812-1609-01	Kil.....	Key.....			
493	3	3		9988-3613-16	Skruv.....	Screw.....			
495	1	1		1812-1739-01	Distans.....	Spacer.....			
499	3	3		9795-3631-02	Mutter.....	Nut.....			
500	1	1		1812-1732-01	Snöskruvhus.....	Auger housing.....			
509	2	2		1812-1430-01	Plugg.....	Plug.....			
510	1	1		1812-1449-01	Skrapskär.....	Scraper blade.....			
511	5	5		9899-3622-16	Skruv.....	Screw.....			
514	5	5		9795-3631-02	Mutter.....	Nut.....			
520	1	1		1812-1445-01	Snöskruv- vä.....	Auger- L.H.....			
521	1	1		1812-1454-01	Snöskruv- hö.....	Auger- R.H.....			
522	1	1		1812-9005-01	Brytbultsats.....	Shear bolt kit.....			
523	3	3		1812-0531-01	• Distans.....	• Spacer.....			
524	3	3		1812-0812-01	• Låsmutter.....	• Locking nut.....			
525	2	2		1812-0347-01	Lager.....	Bearing.....			
527	4	4		1133-0057-01	Skruv.....	Screw.....			
540	2	2		1812-1603-01	Släpsko.....	Height adjust skid.....			
541	4	4		9899-3622-16	Skruv.....	Screw.....			
544	4	4		9795-3631-02	Mutter.....	Nut.....			



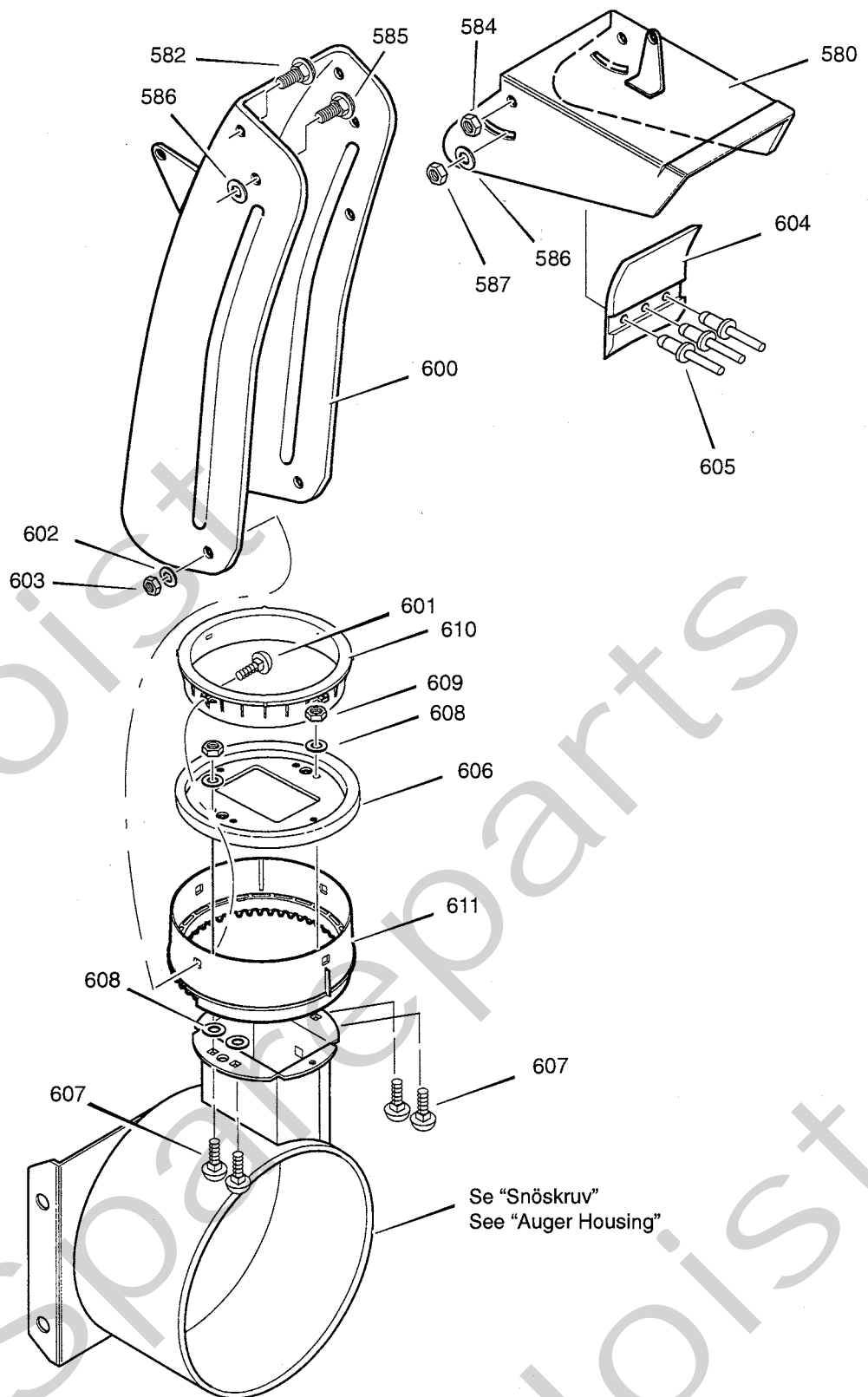
Utgåva Issue		Bildnr Picture No		928-928T SNÄCKVÄXEL		928-928T GEAR CASE		Sida Page	
2002-49		1324						68	
Pos. Fig.	Antal/Quantity			Art nr Part No	Benämning	Description	Sats Kit	Anmärkning Notes	
	2837	2838							
300	1	1		1812-0228-01	Snäckväxelhus-hö.....	Gear case- R.H.			
301	1	1		1812-0227-01	Snäckväxelhus-vä.....	Gear case- L.H.			
303	7	7		9987-5125-16	Skruv.....	Screw.....			
304	8	8		9743-5121-02	Mutter.....	Nut.....			
305	1	1		9987-5145-12	Skruv.....	Screw.....			
306	1	1		1812-0346-01	Oljeplugg.....	Oil plug.....			
310	2	2		1812-0344-01	Tätningring.....	Ring.....			
311	2	2		1812-0343-01	Lager.....	Bearing.....			
312	2	2		1812-0345-01	Bricka.....	Washer.....			
313	1	1		1812-1442-01	Snöskruvaxel.....	Auger shaft.....			
314	1	1		1812-0226-01	Packning.....	Gasket.....			
315	1	1		1812-0335-01	Drev.....	Worm gear.....			
316	1	1		1812-0409-01	Woodruffkil.....	Woodruffkey.....			
320	1	1		1812-0341-01	Tätningring.....	Ring.....			
321	1	1		1812-1259-01	Flänslager.....	Flange bearing.....			
322	1	1		1812-0857-01	Bricka.....	Thrust washer.....			
323	1	1		1812-0285-01	Nållager.....	Needle bearing.....			
324	1	1		1812-0857-01	Bricka.....	Thrust washer.....			
326	1	1		1812-0307-01	Kil.....	Key.....			
327	1	1		1812-0336-01	Snäckdrev.....	Gear.....			
330	1	1		1812-0297-01	Lager.....	Bearing.....			
340	1	1		1812-1735-01	Fläkt m.fläktaxel.....	Impeller assy.....			



Utgåva Issue		Bildnr Picture No		928- 928T INSTÄLLNINGSGREIF		928- 928T CHUTE ROD		Sida Page	
2002- 49		1333						70	
Pos. Fig.	Antal/Quantity			Art nr Part No	Benämning	Description	Sats Kit	Anmärkning Notes	
	2837	2838							
841	1	1		1812- 1709- 01	Gaffelstång	Yoke and rod			
842	1	1		1133- 0973- 01	Kupad fjäderbricka	Curved spring washer			
843	1	1		1812- 1706- 01	Drev	Gear			
845	1	1		9599- 0054- 02	Saxpinne	Cotter pin			
846	1	1		1812- 1697- 01	Fäste	Bracket			
847	1	1		1812- 1708- 01	Gaffel	Yoke adapter			
848	1	1		1812- 1511- 01	Låsstift	Hair pin			
849	1	1		1812- 1316- 01	Axel	Universal pin			
850	1	1		1812- 1318- 01	Sprint	Clevis pin			
851	1	1		9599- 0033- 00	Saxsprint	Split pin			
852	1	1		1812- 1317- 01	Ledknut	Universal pivot block			
854	1	1		1812- 1168- 01	Handtag	Handle			
855	2	2		1812- 1171- 01	Bricka	Washer			
856	1	1		1812- 1483- 01	Låsning	Retainer			
860	1	1		1812- 0394- 01	Öglebult	Eyebolt			
861	1	1		1812- 0203- 01	Hylsa	Grommet			
862	1	1		1812- 1170- 01	Hylsa- öglebult	Boot- eye bolt			
863	2	2		9743- 3721- 32	Mutter	Nut			
864	2	2		9699- 0035- 02	Planbricka	Flat washer			
865	1	1		1812- 1172- 01	Adapter	Boot adaptor			
867	1	1		9743- 3721- 32	Mutter	Nut			
868	1	1		1812- 1679- 01	Vagnsbult	Carriage bolt			
869	1	1		9743- 3521- 32	Mutter	Nut			
870	1	1		1812- 1707- 01	Inställningsvev	Chute crank			



Utgåva Issue		Bildnr Picture No		928- 928T FJÄRREGLAGE		928- 928T REMOTE CHUTE CONTROL		Sida Page	
2002- 49		1334						72	
Pos. Fig.	Antal/Quantity			Art nr Part No	Benämning	Description	Sats Kit	Anmärkning Notes	
	2837	2838							
965	1	1		1812- 1364- 01	Fjäder.....	Return spring.....			
966	2	2		1812- 1510- 01	Planbricka.....	Flat washer.....			
967	1	1		1812- 1393- 01	Bult.....	Bolt.....			
968	1	1		1812- 0730- 01	Distans.....	Spacer.....			
969	1	1		9727- 3541- 22	Mutter.....	Nut.....			
970	1	1		9988- 3619- 16	Skruv.....	Screw.....			
971	1	1		1812- 1683- 01	Fäste.....	Bracket.....			
972	1	1		1812- 0811- 01	Låsmutter.....	Locking nut.....			
973	1	1		1812- 1694- 01	List.....	Trim.....			
974	1	1		9579- 0008- 00	Buntband.....	Cable holder.....			
975	1			1812- 1465- 01	Reglagewire.....	Control cable.....			
975		1		1812- 1752- 01	Reglagewire.....	Control cable.....			
980	1	1		1812- 1393- 01	Bult.....	Bolt.....			
981	1	1		1812- 1475- 01	Wirehållare.....	Wire form.....			
982	1	1		9727- 3541- 22	Mutter.....	Nut.....			
990	1	1		9988- 3745- 12	Skruv.....	Screw.....			
991	2	2		9699- 0035- 02	Planbricka.....	Flat washer.....			
992	4	4		1812- 0660- 01	Fjäderbricka.....	Spring washer.....			
993	1	1		1812- 1418- 01	Inställningsspak.....	Control handle.....			
994	1	1		9795- 3731- 02	Mutter.....	Nut.....			
995	1	1		1133- 0650- 01	Handtag.....	Handle.....			
996	2	2		9743- 3721- 32	Mutter.....	Nut.....			



Utgåva Issue		Bildnr Picture No		928-928T UTKAST		928-928T DISCHARGE CHUTE		Sida Page	
2002-49		1330						74	
Pos. Fig.	Antal/Quantity			Art nr Part No	Benämning	Description	Sats Kit	Anmärkning Notes	
	2837	2838							
580	1	1		1812-1467-01	Utkastskärm	Upper chute			
582	2	2		1133-1023-01	Skruv	Screw			
584	2	2		9743-3621-32	Mutter	Nut			
585	2	2		1133-1023-01	Skruv	Screw			
586	4	4		1812-0667-01	Plastbricka	Plastic washer			
587	2	2		9743-3621-32	Mutter	Nut			
600	1	1		1812-1473-01	Utkaströr	Lower chute			
601	3	3		9899-3625-16	Skruv	Screw			
602	3	3		9699-0029-02	Planbricka	Flat washer			
603	3	3		9743-3621-32	Mutter	Nut			
604	1	1		1812-1569-01	Skyddstunga	Flap			
605	3	3		1812-1462-01	Popnit	Pop rivet			
606	1	1		1812-1336-01	Utkastplatta	Chute rotate collar			
607	4	4		1812-1679-01	Vagnsbult	Carriage bolt			
608	8	8		9699-0028-02	Planbricka	Flat washer			
609	4	4		9743-3521-32	Mutter	Nut			
610	1	1		1812-1366-01	Utkastring- inre	Chute rot. ring- inner			
611	1	1		1812-1699-01	Utkastring- yttre	Retainer ring- outer			