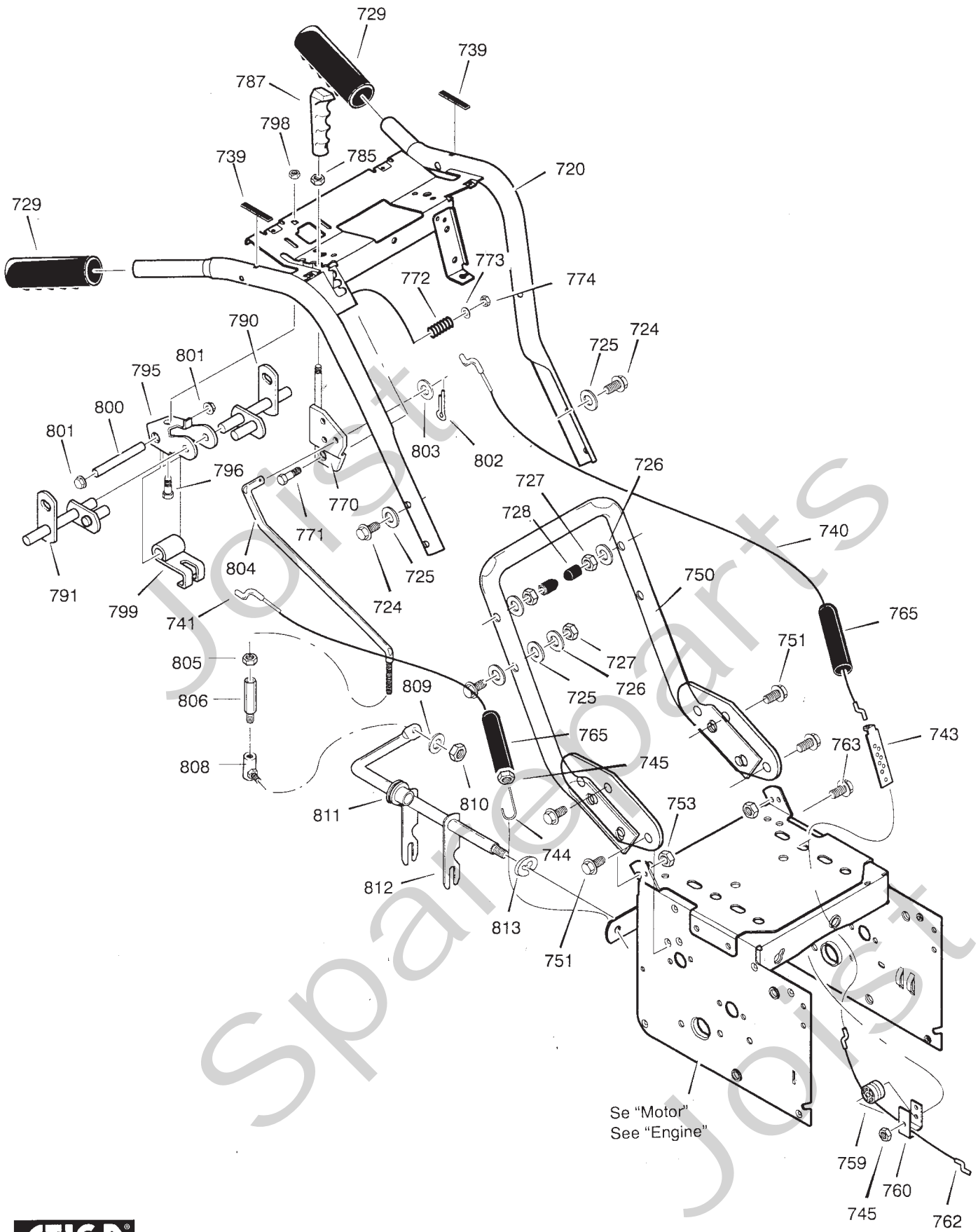


Genuine Spare Parts

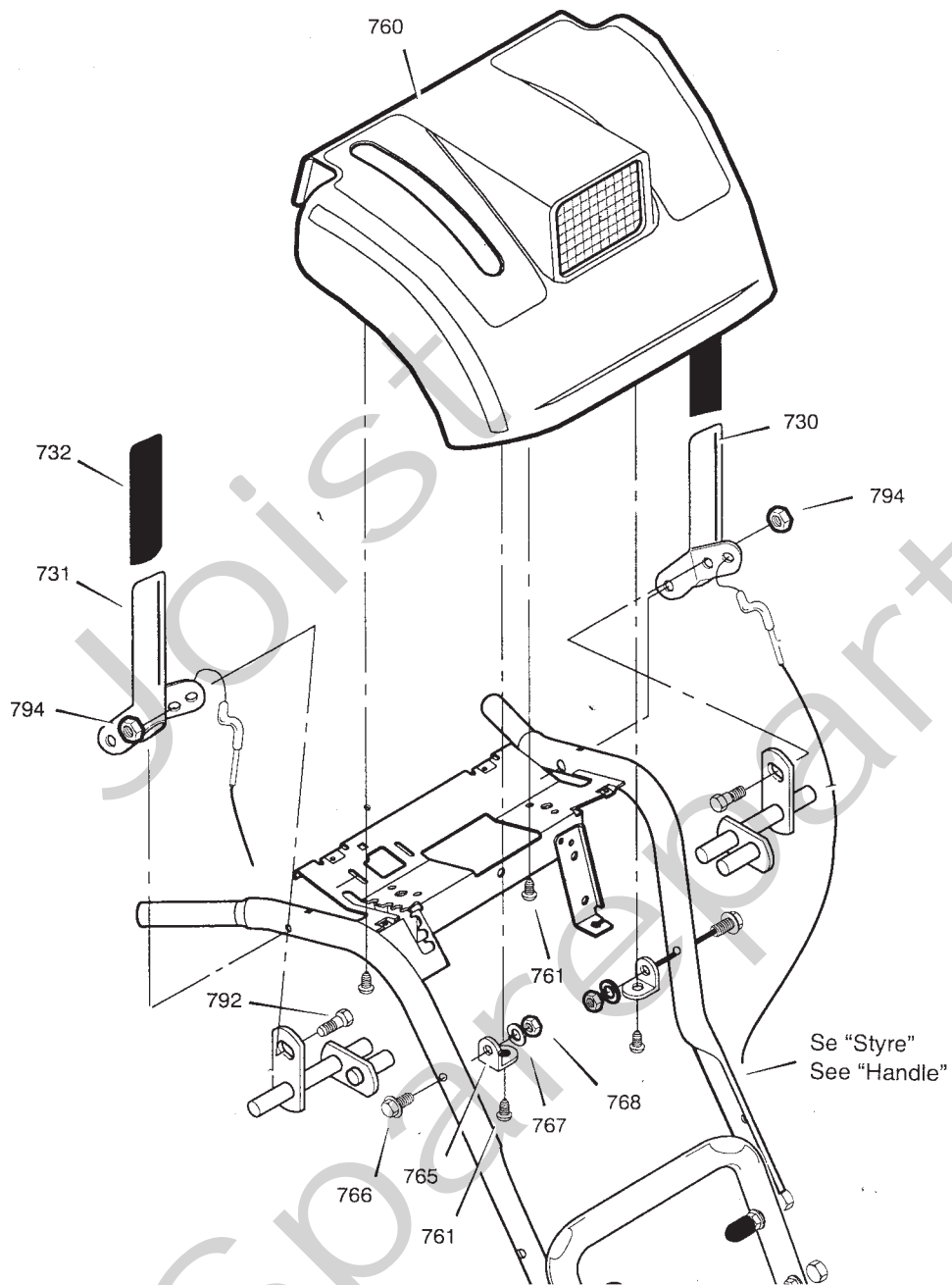


Joist
Spareparts
Joist



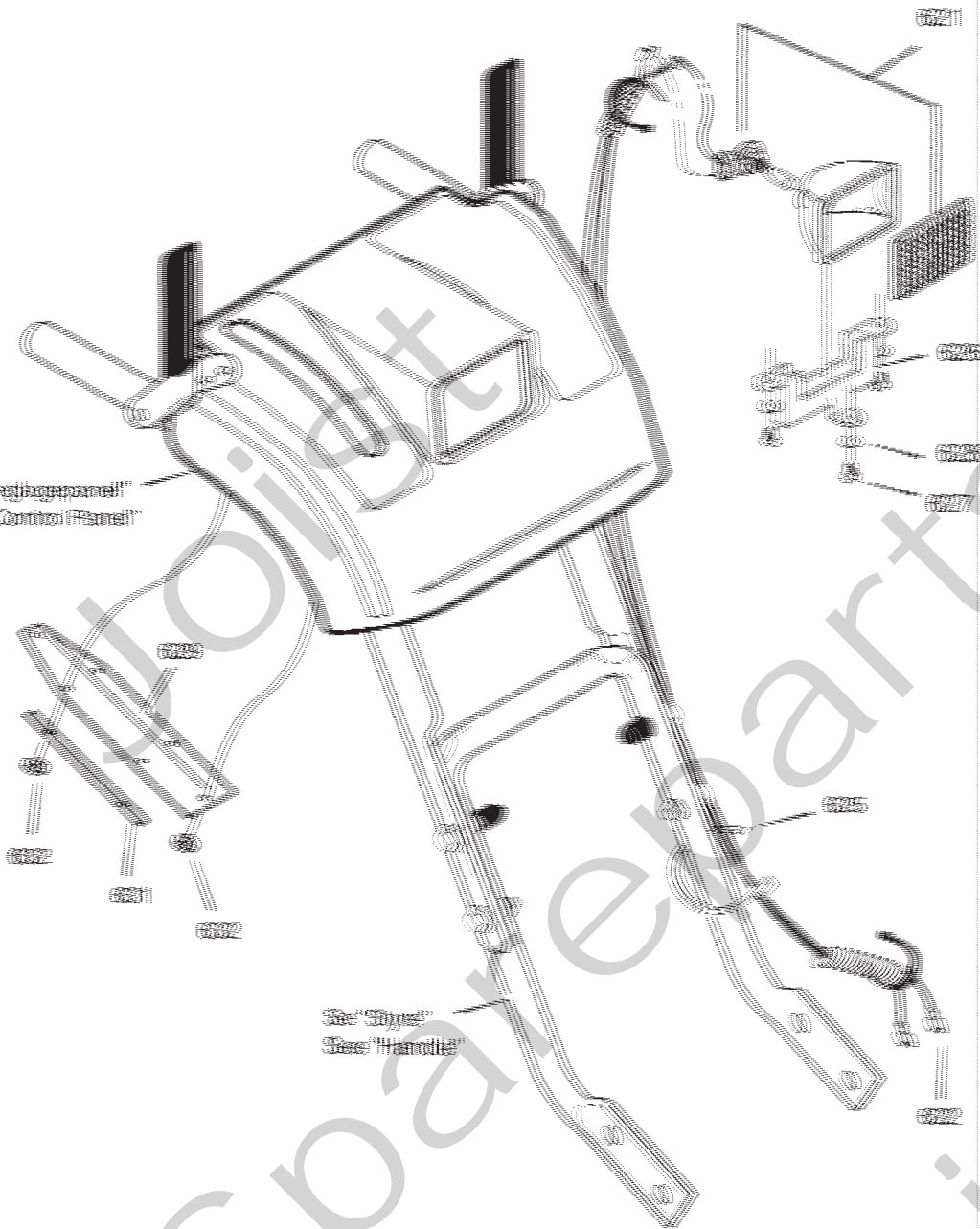
Utgåva Issue 2005-14		Bildnr Picture No 1525B		SNOW FLAKE SNOW POWER STYRE		SNOW FLAKE SNOW POWER HANDLE		Sida Page 56	
Pos. Fig.	Antal/Quantity			Art nr Part No	Benämning	Description	Sats Kit	Anmärkning Notes	
	2829	2847							
720	1	1		1812-1857-01	Styre.....	Handle.....			
724	4	4		9988-3764-12	Skruv.....	Screw.....			
725	6	6		9699-0035-02	Planbricka.....	Flat washer.....			
726	4	4		9683-0035-02	Låsbricka.....	Lock washer.....			
727	4	4		9795-3731-02	Mutter.....	Nut.....			
728	2	2		1812-0830-01	Plastknopp.....	Plastic stop.....			
729	2	2		1812-1775-01	Handtag.....	Handle grip.....			
739	2	2		1812-0520-01	Skydd.....	Protection.....			
740	1	1		1812-1861-01	Kopplingswire.....	Clutch cable.....			
741	1	1		1812-1819-01	Reglagewire.....	Auger cable.....			
743	1	1		1133-0977-01	Wirefäste.....	Cable adjust bracket.....			
744	1	1		1812-0254-01	Fjäder.....	Spring.....			
745	2	2		1812-1760-01	Mutter.....	Nut.....			
750	1	1		1812-1818-01	Styre-underdel.....	Handle-lower.....			
751	4	4		1812-1833-01	Skruv.....	Screw.....			
753	2	2		1812-1759-01	Mutter.....	Nut.....			
759	1	1		1812-1205-01	Spole.....	Spool.....			
760	1	1		1812-1702-01	Fäste.....	Bracket.....			
762	1	1		1812-1727-01	Reglagewire- nedre.....	Drive cable-lower.....			
763	1	1		1812-1772-01	Skruv.....	Screw.....			
765	2	2		1133-0968-01	Wirehylsa.....	Clutch spring boot.....			
770	1	1		1812-1865-01	Växelspak.....	Shift lever.....			
771	1	1		9988-3745-12	Skruv.....	Screw.....			
772	1	1		1812-0304-01	Fjäder.....	Spring.....			
773	1	1		9699-0035-02	Planbricka.....	Flat washer.....			
774	1	1		9743-3721-32	Mutter.....	Nut.....			
785	1	1		9743-3721-32	Mutter.....	Nut.....			
787	1	1		1133-0650-01	Handtag.....	Handle.....			
790	1	1		1812-1414-01	Spärrstång- vä.....	Bail rod- L.H.....			
791	1	1		1812-1188-01	Spärrstång- hö.....	Bail rod- R.H.....			
795	1	1		1812-1593-01	Fäste.....	Cam retainer bracket.....			
796	1	1		1812-1765-01	Skruv.....	Screw.....			
798	1	1		9743-3621-32	Mutter.....	Nut.....			
799	1	1		1812-0834-01	Låsfjäder.....	Cam lock spring.....			
800	1	1		1812-1280-01	Sprint.....	Pin latch.....			
801	2	2		1812-1483-01	Låsning.....	Retainer.....			
802	1	1		9599-0036-02	Saxsprint.....	Split pin.....			
803	1	1		9699-0029-02	Planbricka.....	Flat washer.....			
804	1	1		1812-1945-01	Reglagestång.....	Control rod.....			
805	1	1		9794-5131-02	Mutter.....	Nut.....			
806	1	1		1812-0622-01	Skruvhylsa.....	Adaptor.....			
808	1	1		1812-0627-01	Kulled.....	Ball joint.....			
809	1	1		9683-0030-02	Låsbricka.....	Lock washer.....			
810	1	1		9794-5131-02	Mutter.....	Nut.....			
811	1	1		1812-1219-01	Plastbussning.....	Plastic bushing.....			
812	1	1		1812-1720-01	Växelarm.....	Yoke rod.....			
813	1	1		1812-1672-01	Låsring.....	Retainer ring.....			
998	1	1		8218-2201-13	Bruksanvisning.....	Owner's manual.....		Ej ill/not ill.	

X



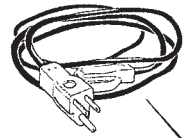
Utgåva Issue		Bildnr Picture No		SNOW FLAKE SNOW POWER REGLAGEPANEL		SNOW FLAKE SNOW POWER CONTROL PANEL		Sida Page	
2005-14		1526C						58	
Pos. Fig.	Antal/Quantity			Art nr Part No	Benämning	Description	Sats Kit	Anmärkning Notes	
	2829	2847							
730	1	1		1812-1802-01	Kopplingshandtag-vä	Clutch handle- LH.....			
731	1	1		1812-1801-01	Kopplingshandtag-hö	Clutch handle- RH			
732	2	2		1812-1774-01	Handtag	Grip			
760	1	1		1812-1796-01	Reglagepanel	Control panel.....			
761	4	4		1812-1394-01	Skruv	Screw			
765	2	2		1812-1186-01	Panelfäste	Panel bracket			
766	2	2		9988-3645-16	Skruv	Screw			
767	2	2		9683-0030-02	Låsbricka	Lock washer			
768	2	2		1812-1759-01	Mutter	Nut			
792	2	2		9988-3513-16	Skruv	Screw			
794	2	2		9795-3531-02	Mutter	Nut			

See "Reelagepanel"
See "Control Panel"

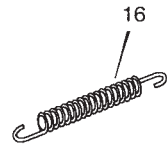
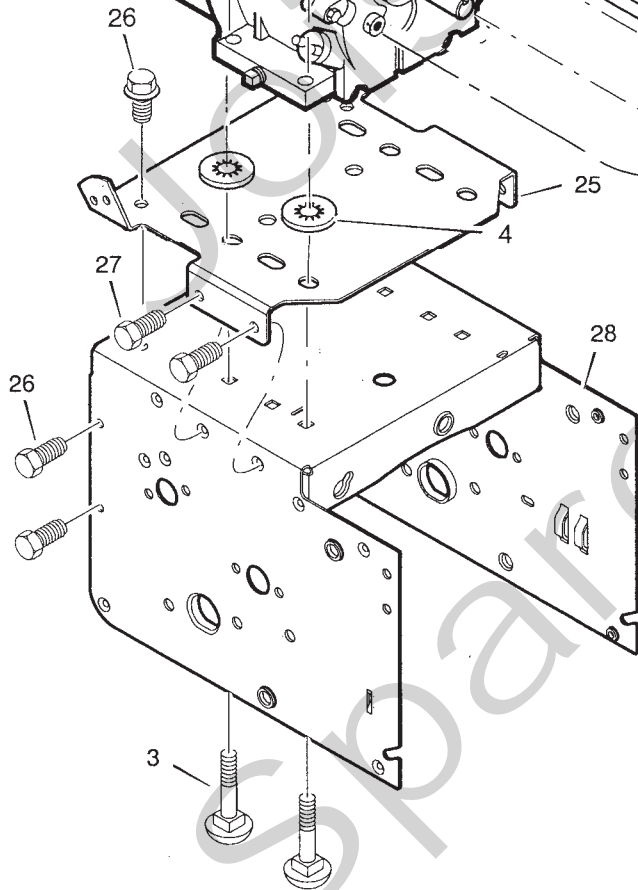
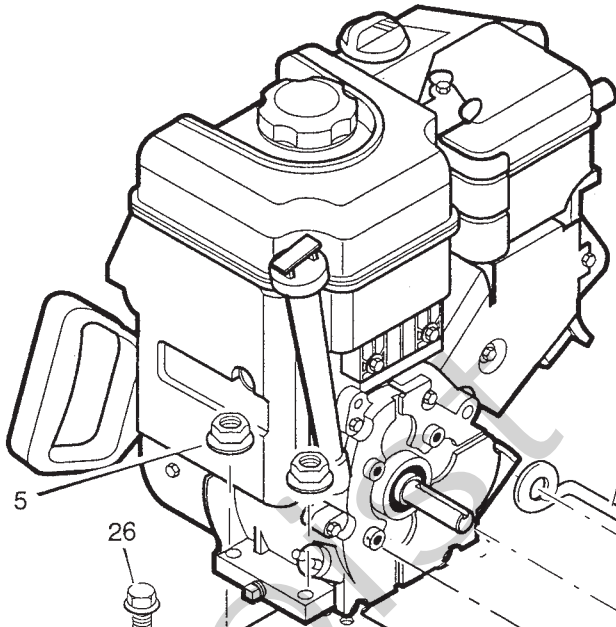


See "Spring"
See "Handle"

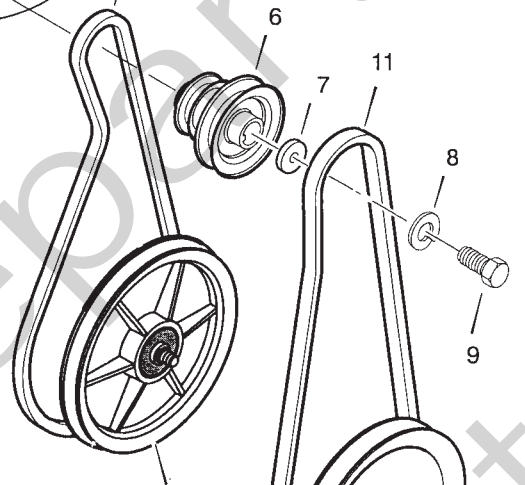
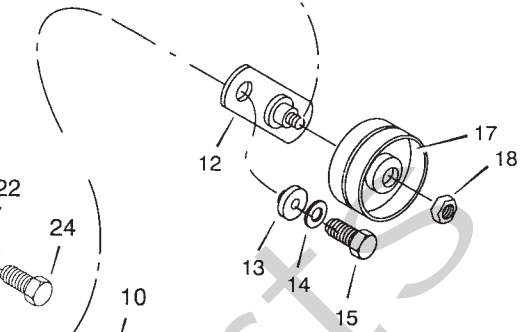
Utgåva Issue 2005-14		Bildnr Picture No 1527B		SNOW FLAKE SNOW POWER STRÅLKASTARE		SNOW FLAKE SNOW POWER HEADLIGHT		Sida Page 60	
Pos. Fig.	Antal/Quantity			Art nr Part No	Benämning	Description	Sats Kit	Anmärkning Notes	
	2829	2847							
621	1	1		1812-1780-01	Strålkastare kpl.....	Headlight assy.....		27W	
621A	1	1		1812-1909-01	• Halogenlampa.....	• Halogene bulb			
622	1	1		1812-1820-01	Kablage.....	Harness.....			
625	1	1		9579-0003-00	Buntband	Cable holder			
626	1	1		1812-1187-01	Lampfäste.....	Light bracket			
627	3	3		1812-1476-01	Skruv	Screw			
628	3	3		1812-1477-01	Planbricka.....	Flat washer			
629	2	2		1812-1815-01	Lock.....	Cover			
631	4	4		1812-1797-01	List	Strip			
632	12	12		1812-1769-01	Låsning.....	Push nut			



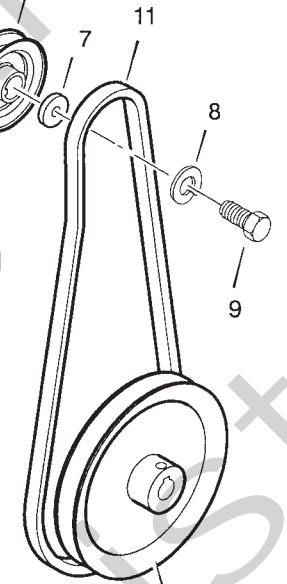
1



16



Se "Drivning"
See "Drive"

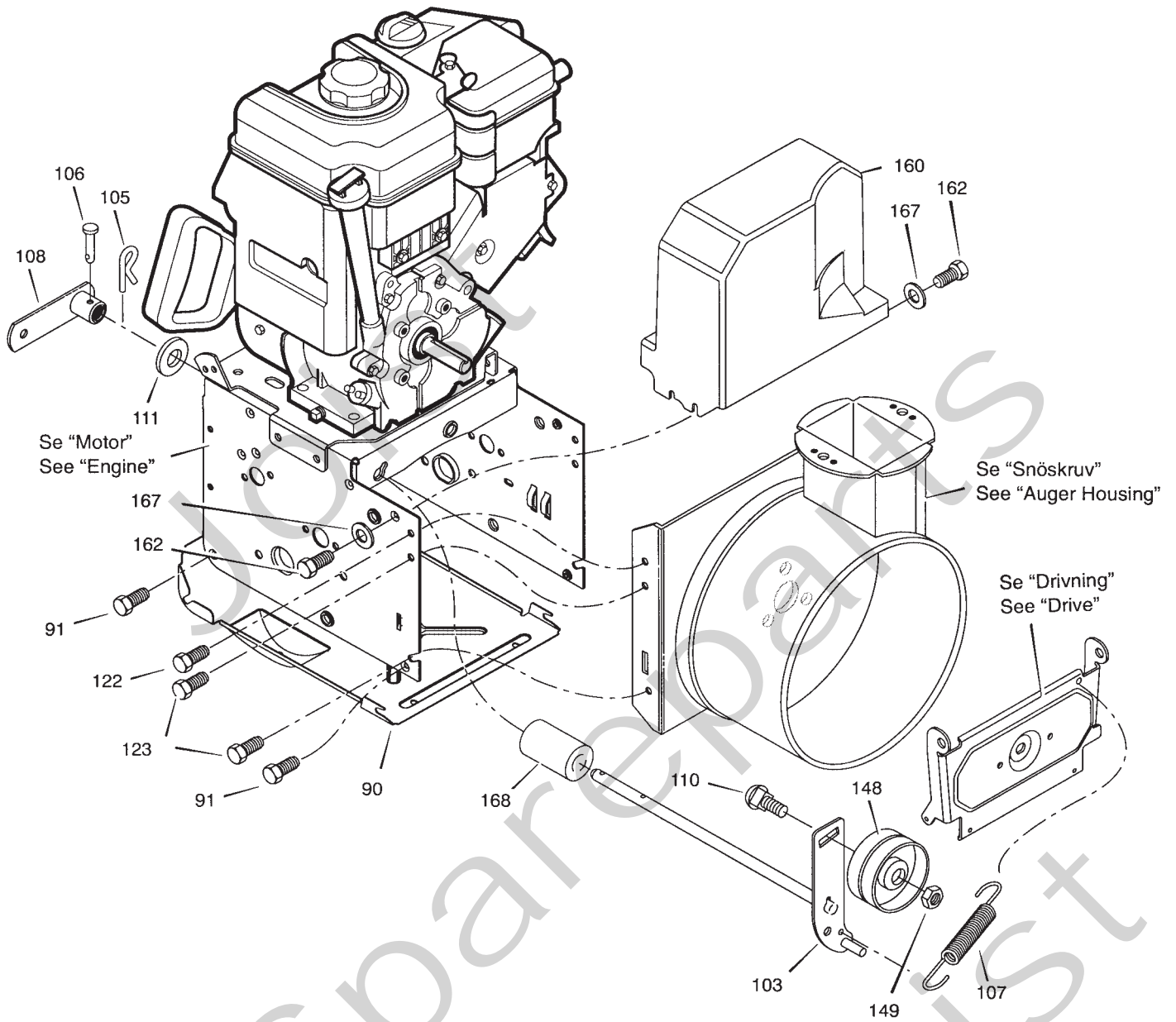


Se "Snöskruv"
See "Auger Housing"

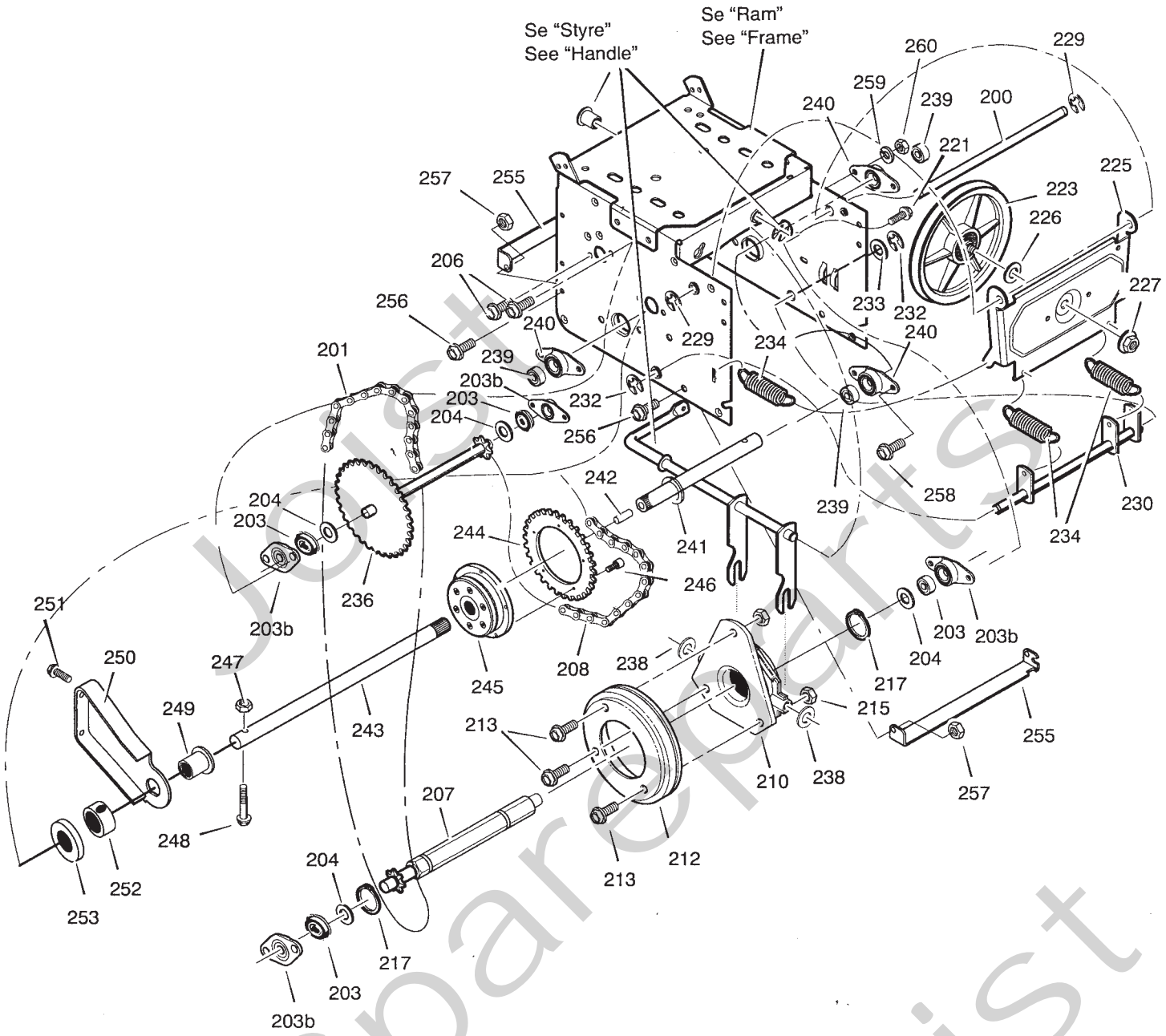
Utgåva Issue		Bildnr Picture No		SNOW FLAKE SNOW POWER MOTOR	SNOW FLAKE SNOW POWER ENGINE	Sida Page		
2005- 14		1636				62		
Pos. Fig.	Antal/Quantity			Art nr Part No	Benämning	Description	Sats Kit	Anmärkning Notes
	2829	2847						
1	1	1		1812-1615-01	Förlängningssladd	Extension cord		
3	4	4		1812-1678-01	Vagnsbult	Carriage bolt		
4	4	4		1812-1681-01	Hållare	Retainer		
5	4	4		9795-3631-02	Mutter	Nut		
6	1	1		1812-1719-01	Motorremskiva	Engine pulley		
7	1	1		1812-1691-01	Bricka	Washer		
8	1	1		9683-0035-02	Låsbricka	Lock washer		
9	1	1		1133-0762-01	Skruv	Screw		
10	1	1		1812-9016-01	Drivrem	Drive belt		
11	1	1		1812-9020-01	Drivrem	Drive belt		
12	1	1		1812-1722-01	Spännrullsfäste	Idler bracket		
13	1	1		1812-1705-01	Bussning	Bushing		
14	1	1		9683-0030-02	Låsbricka	Lock washer		
15	1	1		9987-5119-16	Skruv	Screw		
16	1	1		1812-1835-01	Fjäder	Spring		
17	1	1		1812-2077-01	Spännrulle	Tension roller		
18	1	1		9743-3721-32	Mutter	Nut		
20	1	1		1812-1742-01	Remstyrning	Belt guide		
22	1	1		9683-0030-02	Låsbricka	Lock washer		
24	2	2		9987-5119-16	Skruv	Screw		
25	1	1		1812-1703-01	Motorplatta	Engine mount plate		
26	6	6		9988-3516-16	Skruv	Screw		
27	4	4		1812-1832-01	Skruv	Screw		
28	1	1		1812-1931-01	Motorchassi	Engine box frame		
28	1	1		1812-1938-01	Motorchassi	Engine box frame		

X

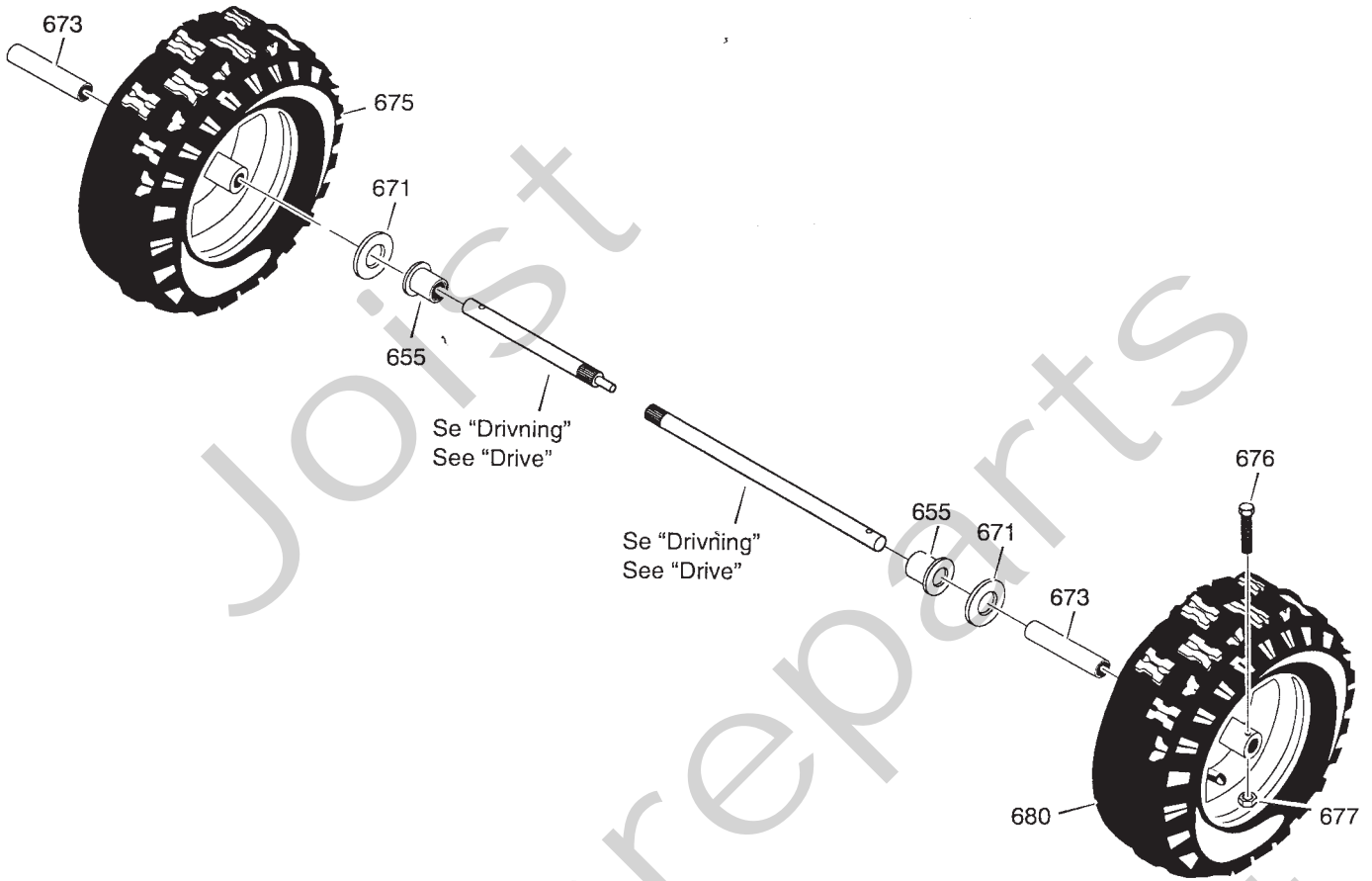
Joist Spareparts



Utgåva Issue 2005-14		Bildnr Picture No 1315C		SNOW FLAKE SNOW POWER RAM		SNOW FLAKE SNOW POWER FRAME		Sida Page 64	
Pos. Fig.	Antal/Quantity			Art nr Part No	Benämning	Description	Sats Kit	Anmärkning Notes	
	2829	2847							
	90	1	1	1812-1700-01	Bottenplåt	Bottom cover			
	91	4	4	9988-3516-16	Skruv	Screw			
	103	1		1812-1937-01	Spännarm	Idler			
	103		1	1812-2004-01	Spännarm	Idler			
	105	1	1	1812-1511-01	Låsstift	Hair pin			
	106	1	1	1812-1533-01	Pinne	Klik pin			
	107	1	1	1812-1676-01	Fjäder	Tension spring			
	108	1	1	1812-1693-01	Fjäderfäste	Spring attachment			
	110	1	1	9899-3732-16	Skruv	Screw			
	111	1	1	1812-1509-01	Planbricka	Flat washer			
	122	2	2	1812-1832-01	Skruv	Screw			
	123	4	4	1812-1833-01	Skruv	Screw			
X	148	1	1	1812-2077-01	Spännrulle	Tension roller			
	149	1	1	9743-3721-32	Mutter	Nut			
X	160	1	1	1812-2078-01	Remskydd	Belt cover			
	162	2	2	1812-1680-01	Skruv	Screw			
	167	2	2	9699-0028-02	Planbricka	Flat washer			
X	168	1	1	1812-2075-01	Distans	Spacer			



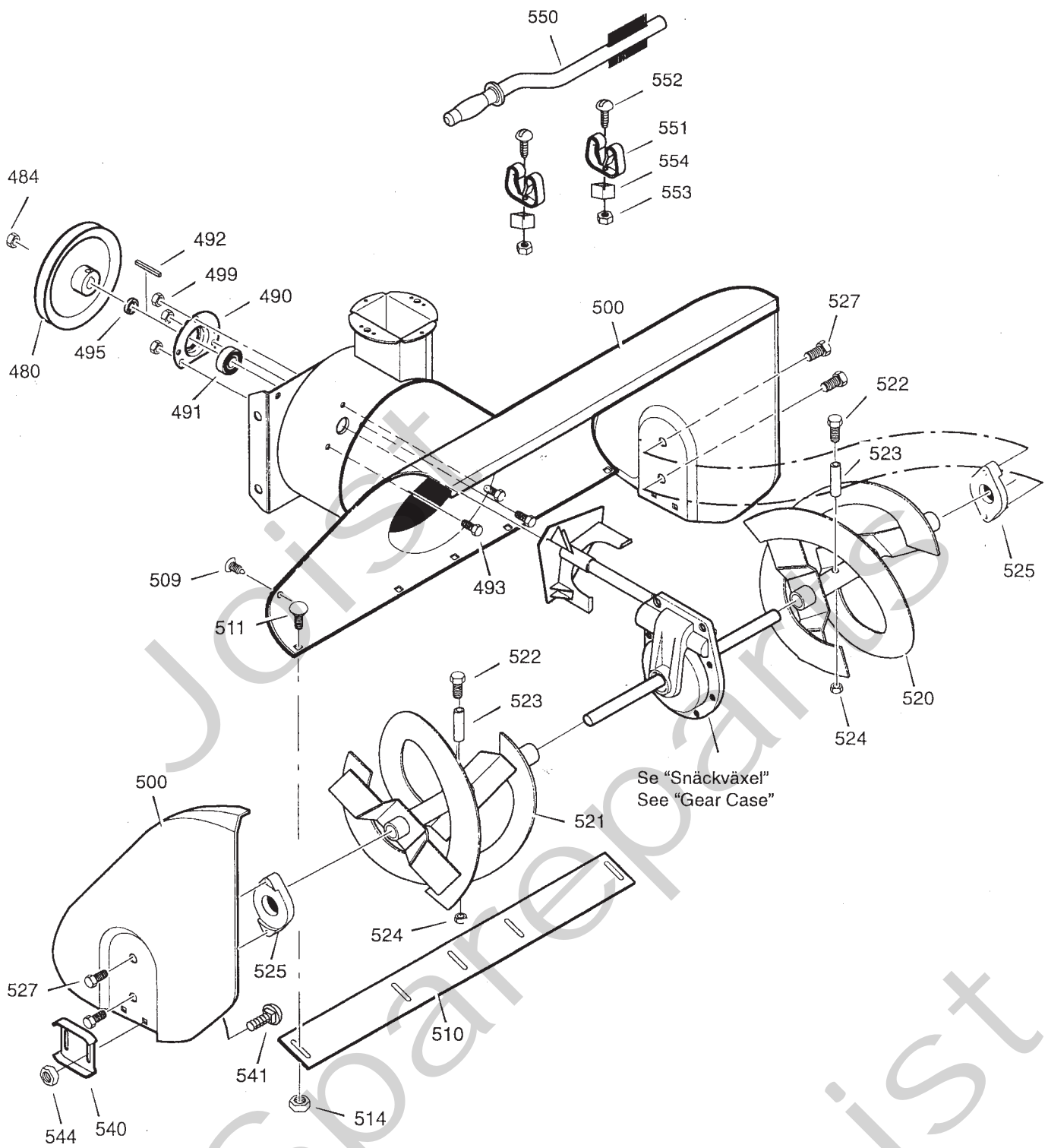
Utgåva Issue		Bildnr Picture No		SNOW FLAKE SNOW POWER DRIVNING		SNOW FLAKE SNOW POWER DRIVE		Sida Page	
2005- 14		1777A						66	
Pos. Fig.	Antal/Quantity			Art nr Part No	Benämning	Description	Sats Kit	Anmärkning Notes	
	2829	2847							
	200	1	1	1812-1713-01	Axel- svängplatta	Axle- swing plate			
	201	1	1	1812-1686-01	Kedja	Chain			
	203	4	4	1812-1207-01	Kullager	Ball bearing			
	203 b	4	4	1812-1200-01	Lagerhållare	Bearing retainer			
	204	4	4	1812-1204-01	Bricka	Washer			
	206	4	4	1812-1832-01	Skruv	Screw			
	207	1	1	1812-2000-01	Sexkantsaxel	Hex shaft			
	208	1	1	1812-1688-01	Kedja	Chain			
	210	1	1	1812-1313-01	Lager	Trunion bearing			
	212	1	1	1812-9028-01	Friktionshjul	Friction disc wheel			
	213	3	3	9988-3516-16	Skruv	Screw			
	215	3	3	9795-3531-02	Mutter	Nut			
	217	2	2	1812-1687-01	Låsring	Retext ring			
	221	2	2	1812-1832-01	Skruv	Screw			
	223	1	1	1812-1725-01	Friktionsremskiva	Friction pulley			
	225	1	1	1812-1701-01	Svängplatta	Swing plate			
	226	1	1	1812-1739-01	Distans	Spacer			
	227	1	1	1812-1674-01	Flänslåsmutter	Flange lock nut			
	229	2	2	1812-1672-01	Låsring	Retainer ring			
X	230	1	1	1812-2101-01	Fjäderlänkarm	Spring link			
	232	2	2	1812-1672-01	Låsring	Retainer ring			
X	233	1	1	1812-2080-01	Bricka	Washer			
	234	3	3	1812-1675-01	Fjäder	Spring			
	236	1	1	1812-1715-01	Mellanaxel m.drev	Intermed. sprocket		33T/7T	
	238	2	2	9699-0038-02	Planbricka	Flat washer			
	239	3	3	1812-1920-01	Kullager	Ball bearing			
	240	3	3	1812-1919-01	Lagerhållare	Bearing retainer			
X	241	1	1	1812-2102-01	Axel m.bricka- vä	Axle & washer- LH			
X	242	1	1	1812-2098-01	Axelsprint	Axle pin			
	243	1	1	1812-2001-01	Axel m.bussning- hö	Axle & bushing- RH			
	244	1	1	1812-1935-01	Kedjedrev	Sprocket			
	245	1	1	1812-1933-01	Differential	Auto lock clutch			
X	246	5	5	1812-2081-01	Skruv	Screw			
	247	1	1	1812-1760-01	Mutter	Nut			
	248	1	1	1812-1114-01	Bult	Bolt			
	249	1	1	1812-1724-01	Lager	Axle bearing			
	250	1	1	1812-1932-01	Fäste	Axle support bracket			
	251	2	2	1812-1833-01	Skruv	Screw			
	252	2	2	1812-1934-01	Låshylsa	Locking collar			
	253	2	2	1812-1913-01	Bricka	Washer			
	255	2	2	1812-1999-01	Stödstag	Support bracket			
	256	4	4	9988-3516-16	Skruv	Screw			
	257	4	4	9743-3521-32	Mutter	Nut			
	258	2	2	9954-3719-16	Skruv	Screw			
	259	2	2	9683-0035-02	Låsbricka	Lock washer			
	260	2	2	9795-3731-02	Mutter	Nut			



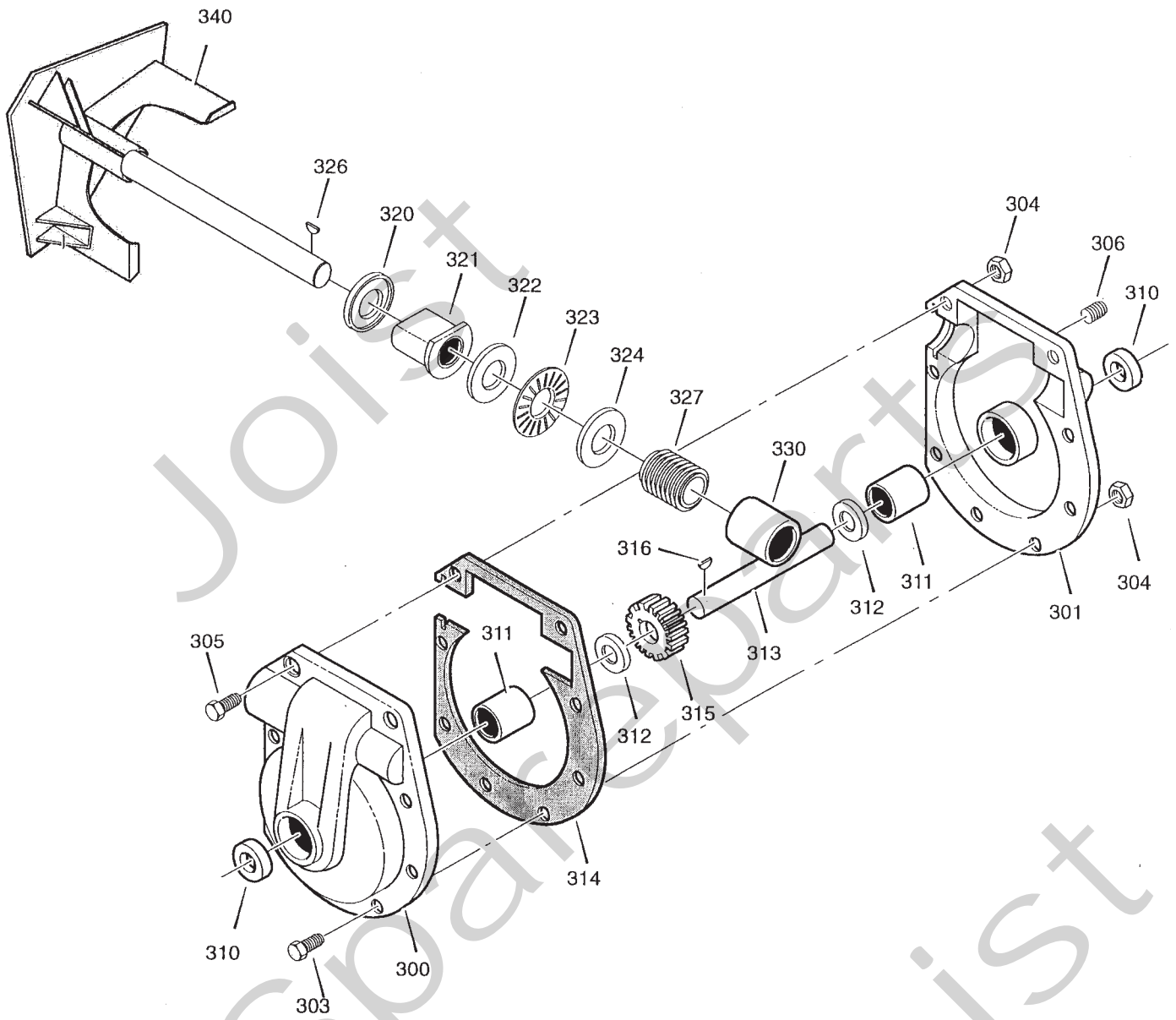
Joist

Spareparts

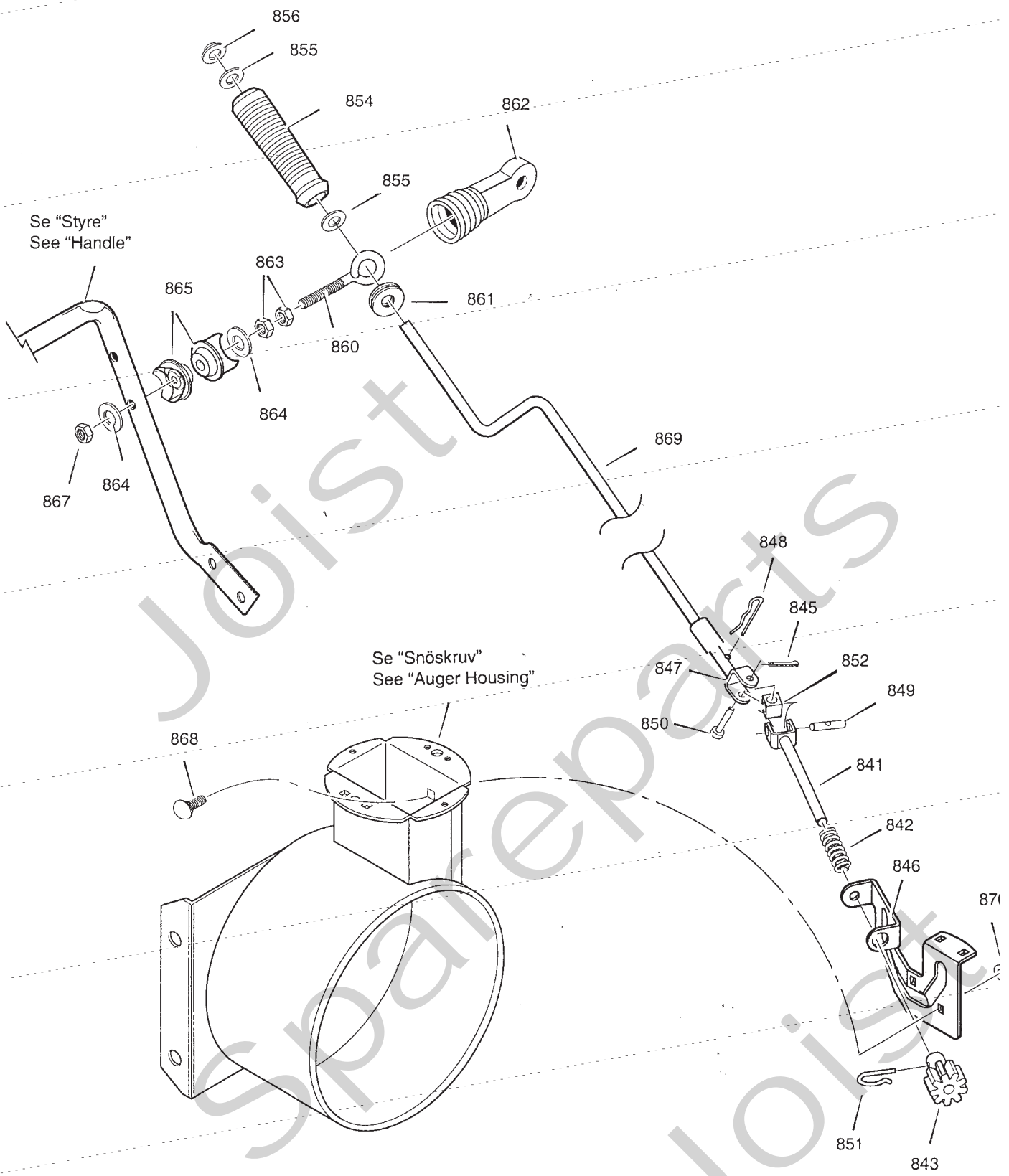
Joist



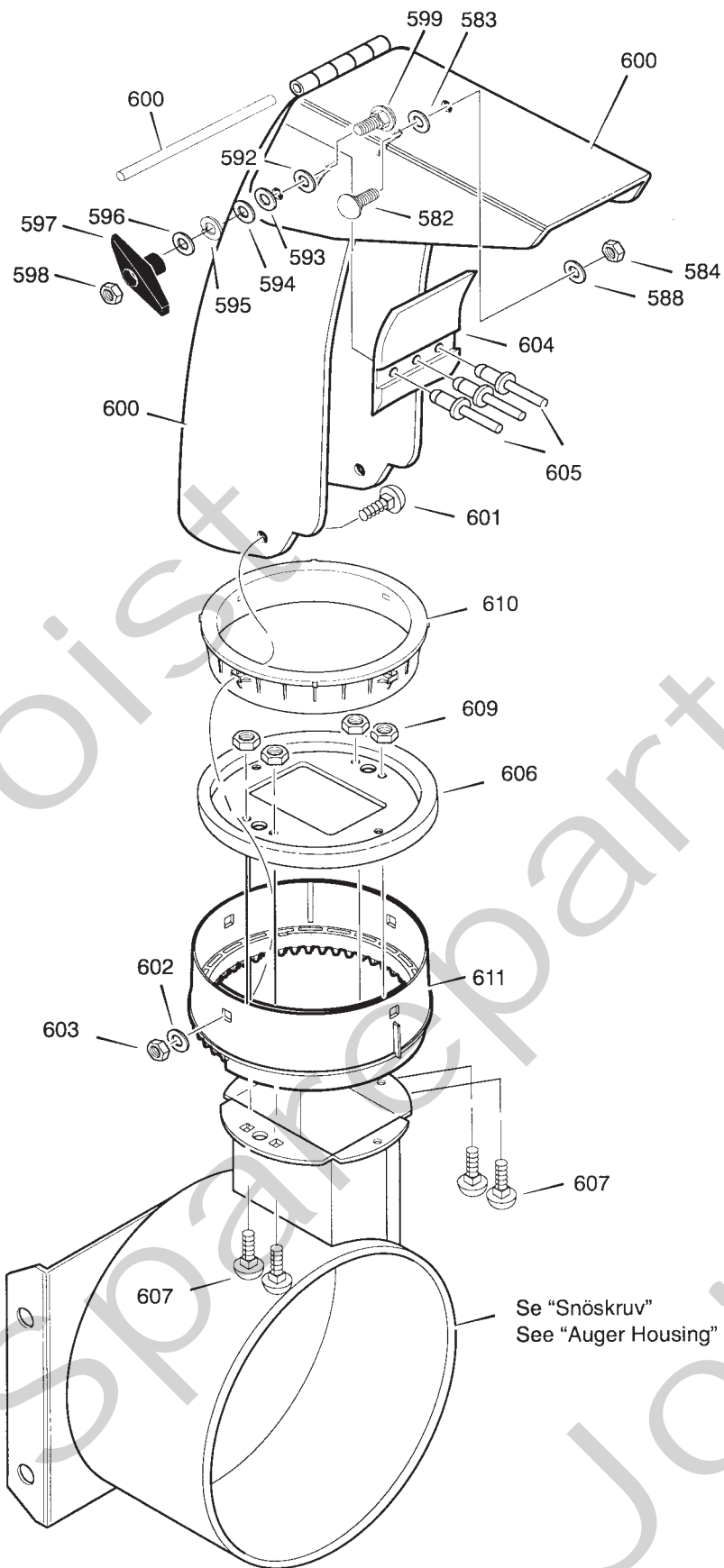
Utgåva Issue 2005- 14		Bildnr Picture No 1326A		SNOW FLAKE SNOW POWER SNÖSKRUV		SNOW FLAKE SNOW POWER AUGER HOUSING		Sida Page 70	
Pos. Fig.	Antal/Quantity			Art nr Part No	Benämning	Description	Sats Kit	Anmärkning Notes	
	2829	2847							
480	1	1		1812-1261-01	Remskiva	Auger pulley			
484	1	1		1812-1673-01	Mutter	Nut			
490	1	1		1812-1690-01	Kullagerhållare	Ball bearing retainer			
491	1	1		1812-1858-01	Kullager	Ball bearing			
492	1	1		1812-1609-01	Kil	Key			
493	3	3		9988-3616-16	Skruv	Screw			
495	1	1		1812-1739-01	Distans	Spacer			
499	3	3		9795-3631-02	Mutter	Nut			
500	1			1812-1940-01	Snöskruvhus	Auger housing			
500		1		1812-1941-01	Snöskruvhus	Auger housing			
509	2	2		1812-1430-01	Plugg	Plug			
510		1		1812-1449-01	Skrapskär	Scraper blade			
510	1			1812-1450-01	Skrapskär	Scraper blade			
511	5	5		9899-3622-16	Skruv	Screw			
514	5	5		9795-3631-02	Mutter	Nut			
520		1		1812-1837-01	Snöskruv- vä	Auger- LH			
520	1			1812-1841-01	Snöskruv- vä	Auger- LH			
521		1		1812-1838-01	Snöskruv- hö	Auger- RH			
521	1			1812-1842-01	Snöskruv- hö	Auger- RH			
522	1	1		1812-9005-01	Brytbultsats	Shear bolt kit			
523	2	2		1812-0531-01	• Distans	• Spacer			
524	2	2		1812-0812-01	• Låsmutter	• Locking nut			
525	2	2		1812-0347-01	Lager	Bearing			
527	4	4		1812-1833-01	Skruv	Screw			
540	2	2		1812-1391-01	Släpsko	Height adjustor skid			
541	4	4		9899-3622-16	Skruv	Screw			
544	4	4		9795-3631-02	Mutter	Nut			
550	1	1		1812-1930-01	Rengöringsborste	Clean- out brush			
551	2	2		1812-1939-01	Hållare	Clips			
552	2	2		1812-1917-01	Skruv	Screw			
553	2	2		1812-1912-01	Mutter	Nut			
554	2	2		1812-1317-01	Ledknut	Universal pivot block			



Utgåva Issue		Bildnr Picture No		SNOW FLAKE SNOW POWER SNÄCKVÄXEL		SNOW FLAKE SNOW POWER GEAR CASE		Sida Page	
2005- 14		1324						72	
Pos. Fig.	Antal/Quantity			Art nr Part No	Benämning	Description	Sats Kit	Anmärkning Notes	
	2829	2847							
300	1	1		1812-0228-01	Snäckväxelhus- hö	Gear case- RH			
301	1	1		1812-0227-01	Snäckväxelhus- vä	Gear case- LH			
303	7	7		9987-5125-16	Skruv	Screw			
304	8	8		9743-5121-02	Mutter	Nut			
305	1	1		9987-5145-12	Skruv	Screw			
306	1	1		1812-0346-01	Oljeplugg	Oil plug			
310	2	2		1812-0344-01	Tätningring	Ring			
311	2	2		1812-0343-01	Lager	Bearing			
312	2	2		1812-0345-01	Bricka	Washer			
313		1		1812-1442-01	Snöskruvaxel	Auger shaft			
313	1			1812-1443-01	Snöskruvaxel	Auger shaft			
314	1	1		1812-0226-01	Packning	Gasket			
315	1	1		1812-0335-01	Drev	Worm gear			
316	1	1		1812-0409-01	Woodruffkil	Woodruffkey			
320	1	1		1812-0341-01	Tätningring	Ring			
321	1	1		1812-1259-01	Flänslager	Flange bearing			
322	1	1		1812-0857-01	Bricka	Thrust washer			
323	1	1		1812-0285-01	Nållager	Needle bearing			
324	1	1		1812-0857-01	Bricka	Thrust washer			
326	1	1		1812-0307-01	Kil	Key			
327	1	1		1812-0336-01	Snäckdrev	Gear			
330	1	1		1812-0297-01	Lager	Bearing			
340	1	1		1812-1735-01	Fläkt m.fläktaxel	Impeller assy			



Utgåva Issue 2005- 14		Bildnr Picture No 1535		SNOW FLAKE SNOW POWER INSTÄLLNINGSVEV		SNOW FLAKE SNOW POWER CHUTE ROD		Sida Page 74	
Pos. Fig.	Antal/Quantity			Art nr Part No	Benämning	Description	Sats Kit	Anmärkning Notes	
	2829	2847							
841	1	1		1812-1826-01	Gaffelstång	Yoke and rod			
842	1	1		1812-1761-01	Fjäder.....	Spring			
843	1	1		1812-1706-01	Drev	Gear			
845	1	1		9599-0033-00	Saxsprint	Split pin.....			
846	1	1		1812-1793-01	Fäste	Bracket.....			
847	1	1		1812-1708-01	Gaffel	Yoke adapter			
848	1	1		1812-1511-01	Låsstift.....	Hair pin			
849	1	1		1812-1316-01	Axel	Universal pin			
850	1	1		1812-1318-01	Sprint.....	Clevis pin			
851	1	1		1812-1791-01	Låsnål	Hair pin			
852	1	1		1812-1317-01	Ledknut	Universal pivot block.....			
854	1	1		1812-1168-01	Handtag	Handle			
855	2	2		1812-1171-01	Bricka	Washer			
856	1	1		1812-1483-01	Låsning.....	Retainer			
860	1	1		1812-1821-01	Öglebult.....	Eye bolt			
861	1	1		1812-0203-01	Hylsa	Grommet.....			
862	1	1		1812-1822-01	Hylsa-öglebult.....	Boot-eye bolt.....			
863	2	2		9743-3721-32	Mutter.....	Nut			
864	2	2		9699-0035-02	Planbricka.....	Flat washer.....			
865	2	2		1812-1172-01	Adapter	Boot adaptor			
867	1	1		9743-3721-32	Mutter.....	Nut			
868	1	1		1812-1831-01	Skruv	Screw			
869	1	1		1812-1707-01	Inställningsvev.....	Chute crank.....			
870	1	1		1812-1760-01	Mutter	Nut			



Utgåva Issue		Bildnr Picture No		SNOW FLAKE SNOW POWER UTKAST		SNOW FLAKE SNOW POWER DISCHARGE CHUTE		Sida Page	
2005-14		1327B						76	
Pos. Fig.	Antal/Quantity			Art nr Part No	Benämning	Description	Sats Kit	Anmärkning Notes	
	2829	2847							
582	1	1		9899-3622-16	Skruv	Screw			
583	1	1		1812-1163-01	Plastbricka	Plastic washer			
584	1	1		9743-3621-32	Mutter	Nut			
588	1	1		1812-0667-01	Plastbricka	Plastic washer			
592	1	1		1812-1163-01	Plastbricka	Plastic washer			
593	1	1		1812-0667-01	Plastbricka	Plastic washer			
594	1	1		9699-0029-02	Planbricka	Flat washer			
595	1	1		9683-0030-02	Låsbricka	Lock washer			
596	1	1		9699-0029-02	Planbricka	Flat washer			
597	1	1		1133-0932-01	Låsratt	T-knob			
598	1	1		1812-1759-01	Mutter	Nut			
599	1	1		9899-3625-16	Skruv	Screw			
X 600	1	1		1812-2103-01	Utkast	Chute			
601	3	3		9899-3625-16	Skruv	Screw			
602	3	3		9699-0029-02	Planbricka	Flat washer			
603	3	3		9743-3621-32	Mutter	Nut			
604	1	1		1812-1436-01	Utkastskydd	Chute flap			
605	3	3		1812-1462-01	Popnit	Pop rivet			
606	1	1		1812-1983-01	Utkastplatta	Chute rotate collar			
607	4	4		1812-1831-01	Skruv	Screw			
609	4	4		1812-1760-01	Mutter	Nut			
610	1	1		1812-1366-01	Utkastring- inre	Chute rot. ring- inner			
611	1	1		1812-1787-01	Utkastring- yttre	Retainer ring- outer			