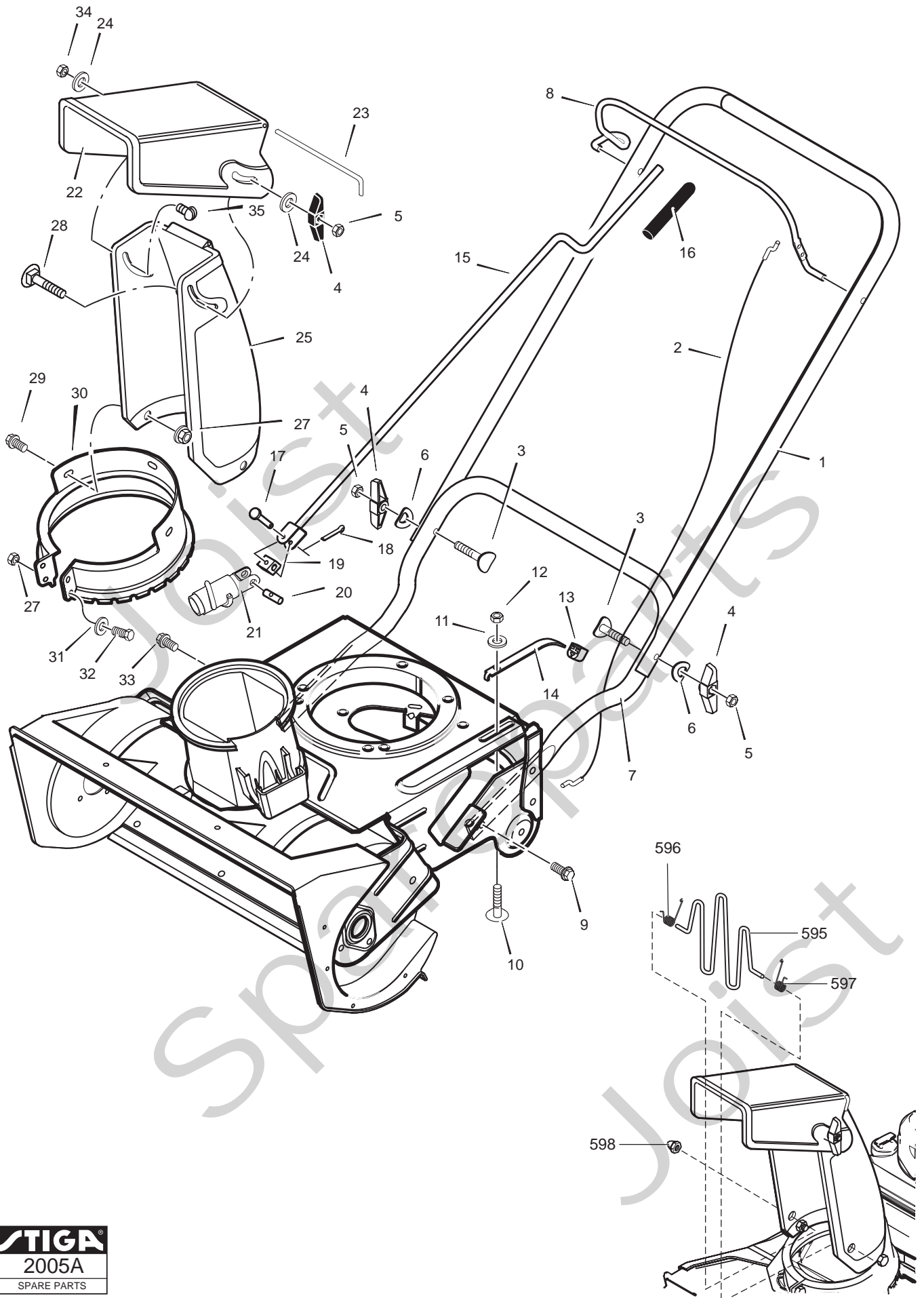


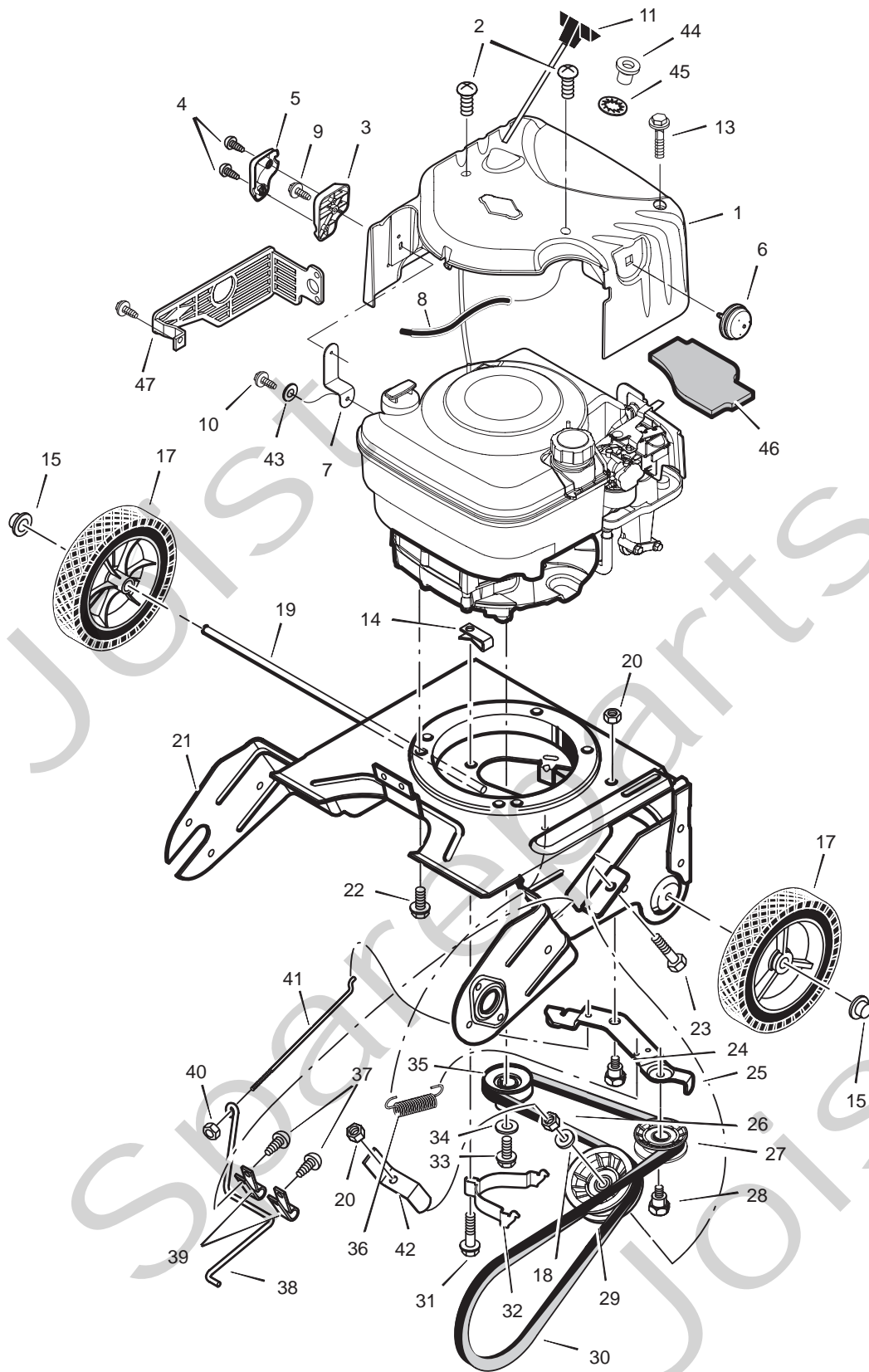
Genuine Spare Parts



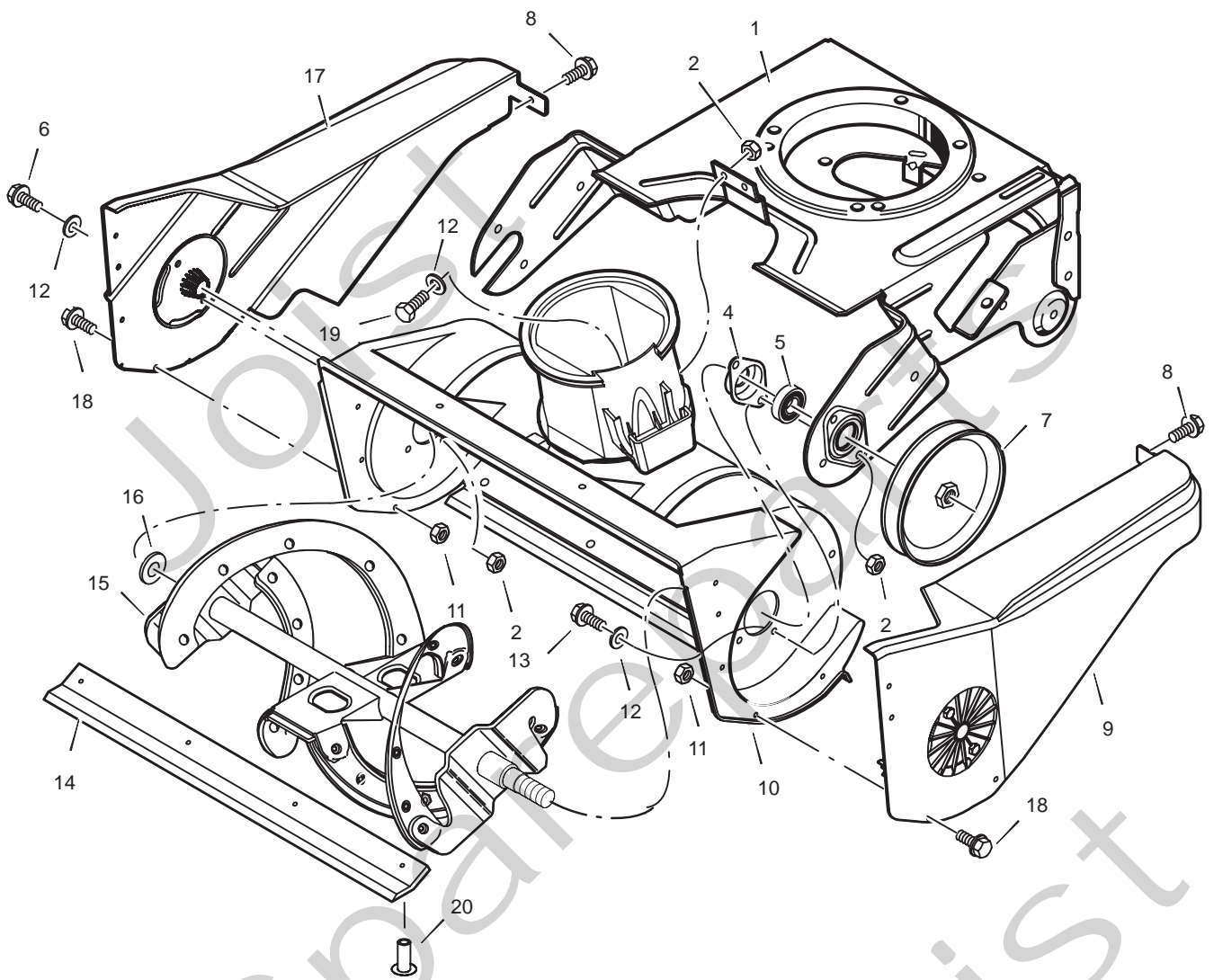
Joist
Spareparts
Joist



Utgåva Issue		Bildnr Picture No		SNOW REX STYRE UTKAST		SNOW REX HANDLE DISCHARGE CHUTE		Sida Page	
2009- 14		2005A						2	
Pos. Fig.	Antal/Quantity				Art nr Part No	Benämning	Description	Sats Kit	Anmärkning Notes
	2818 -29								
1	1			1812-2023-01	Styre-överdel	Handle- upper.....			
2	1			1812-2029-01	Reglagewire- snöskruv	Control cable- auger			
3	2			1133-1017-01	Skruv	Bolt			
4	3			1133-0932-01	Låsratt	T- knob			
5	3			9795-3631-02	Mutter	Nut			
6	2			1133-0933-01	Kupad bricka	Formed washer			
7	1			1812-2021-01	Styre- underdel	Handle- lower			
8	1			1812-2022-01	Reglagebygel	Auger drive lever			
9	4			1812-1833-01	Skruv	Screw			
10	1			9899-3516-16	Skruv	Screw			
11	1			9699-0056-02	Planbricka	Flat washer			
12	1			9743-3521-32	Mutter	Nut			
13	1			1812-2034-01	Bussning	Tensioner bushing			
14	1			1812-2035-01	Fäste	Tensioner bracket			
15	1			1812-2040-01	Inställningsvev	Crank rod			
16	1			1812-2039-01	Handtag	Grip			
17	1			1812-1318-01	Sprint	Clevis pin			
18	1			9599-0033-00	Saxsprint	Split pin			
19	1			1812-1317-01	Ledknut	Universal pivot block			
20	1			1812-1316-01	Axel	Universal pin			
21	1			1812-1335-01	Snäckskruv	Chute rotate worm			
22	1			1812-2015-01	Utkastskärm	Deflector			
23	1			1812-2013-01	Ledaxel	Pivot pin			
24	2			9699-0029-02	Planbricka	Flat washer			
25	1			1812-2016-01	Utkaströr	Discharge chute			
27	4			1812-1758-01	Mutter	Nut			
28	1			9899-3632-12	Skruv	Screw			
29	2			9899-3516-16	Skruv	Screw			
30	1			1812-2048-01	Utkastring	Chute ring			
31	2			9699-0028-02	Planbricka	Flat washer			
32	2			9988-3519-16	Skruv	Screw			
33	1			1812-1833-01	Skruv	Screw			
34	1			1812-0811-01	Låsmutter	Locking nut			
35	1			1133-1023-01	Skruv	Screw			
595	1			1133-0970-01	Utkastskydd	Wire chute guide			
596	1			1133-0944-01	Fjäder	Torsion chute spring			
597	1			1133-0945-01	Fjäder	Torsion chute spring			
598	2			1133-0937-01	Hattlåsning	Acorn nut			



Utgåva Issue		Bildnr Picture No		SNOW REX TRANSMISSION	SNOW REX TRANSMISSION	Sida Page			
2009- 14		2006A				4			
Pos. Fig.	Antal/Quantity				Art nr Part No	Benämning	Description	Sats Kit	Anmärkning Notes
	2818 -29								
1	1			1812-2044-01	Kåpa- övre	Top cover			
2	2			1812-2010-01	Skruv	Screw			
3	1			1812-2046-01	Fäste	Chute rod base			
4	2			1812-2009-01	Skruv	Screw			
5	1			1812-2047-01	Lock	Chute rod cover			
6	1			1812-2295-01	Primernippel	Primer bulb			
7	1			1812-2045-01	Fäste	Chute bracket			
8	1			1812-2296-01	Primerslang	Primer hose			
9	1			1812-2042-01	Skruv	Screw			
10	1			1812-2017-01	Skruv	Screw			
11	1			1812-1995-01	Handtag	Grip			
13	1			1812-2006-01	Bult	Bolt			
14	1			1133-1026-01	Snabbmutter	Speed nut			
15	2			1812-2019-01	Låsring	Push cap nut			
17	2			1812-1455-01	Hjul	Wheel			
18	1			9699-0035-02	Planbricka	Flat washer			
19	1			1812-2033-01	Hjulaxel	Wheel axle			
20	2			9795-3731-02	Mutter	Nut			
21	1			1812-2054-01	Chassi- gul	Motor box frame- yell			
22	4			9988-3725-16	Skruv	Screw			
23	1			9988-3751-12	Skruv	Screw			
24	1			1812-2285-01	Ansatsbult	Shoulder bolt			
25	1			1812-2024-01	Spännarm	Idler arm			
26	1			9795-3731-02	Mutter	Nut			
27	1			1812-2027-01	Spännrulle	Tension roller			
28	1			1812-2028-01	Ansatsbult	Shoulder bolt			
29	1			1812-2026-01	Spännrulle	Flat tension roller			
30	1			1812-2012-01	Kilrem	Belt			
31	1			1812-2014-01	Skruv	Screw			
32	1			1812-2030-01	Remstyrning	Belt guide			
33	1			9987-5125-16	Skruv	Screw			
34	1			9683-0030-02	Låsbricka	Lock washer			
35	1			1812-2025-01	Motorremskiva	Engine pulley			
36	1			1812-2007-01	Fjäder	Spring			
37	2			1812-1768-01	Skruv	Screw			
38	1			1812-2038-01	Bromsarm	Brake arm			
39	2			1812-2036-01	Klämma	Clamp			
40	1			1812-0630-01	Mutter	Nut			
41	1			1812-2037-01	Justerstång	Adjustment rod			
42	1			1812-2041-01	Remstyrning	Belt guide			
43	1			1812-2008-01	Låsbricka	Lock washer			
44	1			1812-2050-01	Linhylsa	Rope guide			
45	1			1812-2011-01	Bricka	Washer			
46	1			1812-2051-01	Tätning	Foam seal			
47	1			1812-2056-01	Ljuddämparskydd	Muffler guard			



Utgåva Issue		Bildnr Picture No		SNOW REX SNÖSKRUV		SNOW REX AUGER		Sida Page	
2009- 14		2007B						6	
Pos. Fig.	Antal/Quantity				Art nr Part No	Benämning	Description	Sats Kit	Anmärkning Notes
	2818 -29								
1	1			1812-2054-01	Chassi- gul.....	Motor box frame- yell.....			
2	5			1812-1758-01	Mutter.....	Nut.....			
4	2			1812-1925-01	Lagerhållare.....	Bearing retainer.....			
5	2			1812-1383-01	Kullager.....	Ball bearing.....			
6	1			9988-3519-16	Skruv.....	Screw.....			
7	1			1812-1400-01	Remskiva.....	Pulley.....			
8	2			1812-1768-01	Skruv.....	Screw.....			
9	1			1812-2031-01	Remskydd- vä.....	Belt cover- LH.....			
10	1			1812-2052-01	Snöskruvhus.....	Auger housing.....			
11	8			1812-0630-01	Mutter.....	Nut.....			
12	4			9699-0028-02	Planbricka.....	Flat washer.....			
13	4			9988-3516-16	Skruv.....	Screw.....			
14	1			1812-1481-01	Skrapskär.....	Scraper blade.....			
15	1			1812-1488-01	Snöskruv kpl.....	Auger assy.....			
16	1			1812-1238-01	Bricka.....	Washer.....			
17	1			1812-2032-01	Skydd- hö.....	Cover- RH.....			
18	8			1812-0959-01	Bult.....	Bolt.....			
19	1			9988-3519-16	Skruv.....	Screw.....			
20	4			1133-1022-01	Nit.....	Rivet.....			